

РОССИЙСКАЯ ФЕДЕРАЦИЯ
СЕРТИФИКАТ СООТВЕТСТВИЯ
(обязательная сертификация)

№ **C-RU.MX11.B.00017** ТР **0728717**
(номер сертификата соответствия) (учетный номер бланка)

ЗАЯВИТЕЛЬ

(наименование и место-нахождение заявителя)

Общество с ограниченной ответственностью «ЭЛИНОКС».
428020, Чувашская Республика, г. Чебоксары, Базовый проезд, д.17.
Тел. (8352) 28-99-44, факс (8352) 28-99-50, ОГРН: 1072130009874

ИЗГОТОВИТЕЛЬ

(наименование и место-нахождение изготовителя продукции)

Общество с ограниченной ответственностью «ЭЛИНОКС».
428020, Чувашская Республика, г. Чебоксары, Базовый проезд, д.17.
Тел. (8352) 28-99-44, факс (8352) 28-99-50, ОГРН: 1072130009874

ОРГАН ПО СЕРТИФИКАЦИИ

(наименование и место-нахождение органа по сертификации, выдавшего сертификат соответствия)

ЭЛЕКТРООБОРУДОВАНИЯ АВТОНОМНОЙ НЕКОММЕРЧЕСКОЙ ОРГАНИЗАЦИИ «ЦЕНТР ИСПЫТАНИЙ И СЕРТИФИКАЦИИ «СОЮЗ»
420044, Республика Татарстан, г. Казань, ул. Чистопольская, д.5, тел./факс (843) 420044, ОГРН: 1021603269962. Аттестат рег. № РОСС RU.0001-НМХ11 выдан 16.12.2010г. Федеральным агентством по

техническому регулированию и метрологии

ПОДТВЕРЖДАЕТ, ЧТО ПРОДУКЦИЯ

(информация об объекте сертификации, позволяющая идентифицировать объект)

Подогреватели тарелок электрические кухонные см. приложение
бланк № 0192169 по ТУ 5151-015-01439034-2003
Серийный выпуск

код ОК 005 (ОКП)

51 51 29

код ЕКПС

код ТН ВЭД России

СООТВЕТСТВУЕТ ТРЕБОВАНИЯМ ТЕХНИЧЕСКОГО РЕГЛАМЕНТА (ТЕХНИЧЕСКИХ РЕГЛАМЕНТОВ)

(наименование технического регламента (технических регламентов), на соответствие требованиям которого (которых) проводилась сертификация)

О безопасности машин и оборудования
(Постановление Правительства РФ от 15.09.2009 N 753)

ГОСТ 27570.42-92 «Безопасность бытовых и аналогичных электрических приборов. Частные требования к электрическим тепловым шкафам для предприятий общественного питания»

ГОСТ 12.2.092-94 «Система стандартов безопасности труда. Оборудование электромеханическое и электронагревательное для предприятий общественного питания. Общие технические требования по безопасности и методы испытаний»

ПРОВЕДЕННЫЕ ИССЛЕДОВАНИЯ (ИСПЫТАНИЯ) И ИЗМЕРЕНИЯ

результатах анализа состояния производства № 13 от 12.07.2011 ОС ЭО АНО «ЦИИС «СОЮЗ»

Протокол испытаний № S2-160-11 от 12.07.2011 ИЦ ЭО АНО «ЦИИС «СОЮЗ» г. Казань (рег. № РОСС RU.0001.21ME46), акт о

ПРЕДСТАВЛЕННЫЕ ДОКУМЕНТЫ

(документы, представленные заявителем в орган по сертификации в качестве доказательств соответствия продукции требованиям технического регламента (технических регламентов))

СРОК ДЕЙСТВИЯ СЕРТИФИКАТА СООТВЕТСТВИЯ с 18.07.2011 по 17.07.2016



Руководитель
(заместитель руководителя)
органа по сертификации
подпись, инициалы, фамилия

Н.В. Петряков

Эксперт (эксперты)
подпись, инициалы, фамилия

А.Г. Сафиуллин

РОССИЯ
ООО «ЭЛИНОКС»



ПОДОГРЕВАТЕЛИ ТАРЕЛОК
ЭЛЕКТРИЧЕСКИЕ КУХОННЫЕ
ПТЭ 70Т
модели «ПРЕМЬЕР»

ПАСПОРТ
И
руководство по эксплуатации



MX11

1. НАЗНАЧЕНИЕ

Подогреватель тарелок электрический кухонный ПТЭ 70Т-80 и ПТЭ 70Т-80-01 (кашир), модели «ПРЕМЬЕР» (далее подогреватель) предназначен для подогрева тарелок от (30÷60)°С на раздаче, на предприятиях общественного питания самостоятельно или в составе технологической линии раздачи пищи.

Сертификат соответствия С-RU.MX11.B.00017 срок действия с 18.07.2011г. по 17.07.2016г.

Санитарно-эпидемиологическое заключение № 21.01.04.515.П.01169.10.07 от 19.10.2007 г. до 19.10.2012 г. выдано Управлением Роспотребнадзора по Чувашской Республике - Чувашия.

На предприятии действует сертифицированная система менеджмента качества в соответствии с требованиями ISO 9001:2008. Регистрационный номер №73 100 3466 от 30.12.2010г., действителен до 29.12.2013г.

2. ТЕХНИЧЕСКИЕ ХАРАКТЕРИСТИКИ

Таблица 1

| Наименование параметра | Величина параметра ПТЭ | |
|---|-----------------------------|-------------------------|
| | 70Т-80 (240x2) | 70Т-80 (240x2) (кашир.) |
| Номинальное напряжение, В | 230 | |
| Род тока | однофазный, переменный | |
| Частота тока, Гц | 50 | |
| Номинальная потребляемая мощность, кВт | 1,6 | |
| Время разогрева тарелок, мин., не более | 50 | |
| Расход электроэнергии для поддержания температуры тарелок 60°С, кВт•ч, не более | 0,3 | |
| Температура нагрева нижних тарелок, °С, не более | 60 | |
| Температура нагрева верхних тарелок, °С, не менее | 30 | |
| Максимальная загрузка тарелок диаметром 240 мм, шт., не менее | 80 | |
| Количество ТЭН-ов, шт. | 2 | |
| Количество терморегуляторов, шт. | 2 | |
| Габаритные размеры, мм, не более | длина | 630 |
| | ширина | 766 |
| | ширина с напр. для подносов | 1021 |
| | высота | 852 |
| Масса, кг, не более | 70 | 70 |

РОССИЙСКАЯ ФЕДЕРАЦИЯ
ПРИЛОЖЕНИЕ
к СЕРТИФИКАТУ СООТВЕТСТВИЯ № С-RU.MX11.B.00017
 (обязательная сертификация)

ТР **0192169**
 (учетный номер бланка)

Перечень продукции, на которую распространяется действие сертификата соответствия

| код ОК 005 (ОКП) код ТН ВЭД России | Наименование и обозначение продукции, ее изготовитель | Обозначение документации, по которой выпускается продукция |
|---------------------------------------|---|--|
| 51 5129 | Подогреватели тарелок электрические кухонные: ПТЭ-70М-80 ПТЭ-70М-80 (кашир.) ПТЭ-70МП-80 ПТЭ-70МП-160 ПТЭ-70Т-80 ПТЭ-70Т-80 (кашир.) ПТЭ-70КМ(П)-80 ПТЭ-70КМ(П)-80 (кашир.) | ТУ 5151-015-01439034-2003 |

Изготовитель: Общество с ограниченной ответственностью «ЭЛИНОКС», 428020, Чувашская Республика, г.Чебоксары, Базовый проезд, д.17. Тел. (8352) 28-99-44, факс (8352) 28-99-50



Руководитель
(заместитель руководителя)
органа по сертификации
подпись, инициалы, фамилия

Н.В. Петряков

Эксперт (эксперты)
подпись, инициалы, фамилия

А.Г. Сафиуллин

3. КОМПЛЕКТ ПОСТАВКИ

Таблица 2

| Наименование параметра | Количество, шт | |
|---|----------------|----------------------------|
| | ПТЭ | |
| | 70Т-80 (2x240) | 70Т-80 (2x240) (кашир.) |
| Подогреватель тарелок электрический ПТЭ | 1 | |
| Паспорт и руководство по эксплуатации | 1 | |
| Кронштейн направляющей | 2 | |
| Направляющая для подносов | 1 | |
| Проставка ЭМК 70М-035 | 3 | |
| Болт М6х20 ГОСТ 7798-70 | 2 | |
| Гайка М6 ГОСТ 5915-70 | 2 | |
| Упаковка | 1 | |
| Пакет из полиэтиленовой пленки | 1 | |

4. УСТРОЙСТВО И ПРИНЦИП РАБОТЫ

Подогреватель тарелок ПТЭ (далее подогреватель) состоит из основания, к которому крепятся облицовки. На основании установлены кассетницы для тарелок. Сверху на каркас установлена столешница из нержавеющей стали. Под каждой кассетницей установлен электронагреватель, который подогревает стопку тарелок от 30 до 60° С. Пружинный механизм кассетницы производит автоматический подъем тарелок по мере их использования. Для подогрева тарелок необходимо уложить тарелки в кассетницу, максимальное количество и диаметры тарелок согласно таблице 1.

Дополнительно подогреватель тарелок снабжен направляющей для установки подносов. Высота прилавка регулируется ножками.

Со стороны обслуживающего персонала находится панель управления, с которой осуществляется управление подогревателем. Клеммный блок для подключения подогревателя к сети находится за панелью управления.

Эквипотенциальный зажим расположен на правой стороне, со стороны обслуживающего персонала, под основанием.

При подаче напряжения загорается светосигнальная лампа HL1. При включении терморегулятора SK 1 загорается светосигнальная лампа HL3, а при включении терморегулятора SK 2 загорается светосигнальная лампа HL2, которые оповещают о работе ТЭН-ов EK1 и EK2. При достижении установленной температуры терморегулятор выключается и лампы HL2 и HL3 тоже выключаются. При остывании подогревателя от установленной температуры терморегулятор снова включает ТЭН и процесс поддержания температуры продолжается.

Для подогрева тарелок необходимо уложить тарелки в кассетницу, максимальное количество и диаметры тарелок согласно таблице 1.

Стационарные подогреватели имеют клеммные блоки для подключения к сети и заземления. Передвижные подогреватели подключаются к сети и заземлению с помощью шнура с вилкой (с тройной жилкой). На панели управления расположены светосигнальные лампы и терморегулятор. О наличии напряжения на подогревателе показывает светосигнальная арматура с белым светофильтром.

5. МЕРЫ БЕЗОПАСНОСТИ

По способу защиты человека от поражения электрическим током подогреватель относится к 1 классу по ГОСТ 12.2.007.0.

К обслуживанию подогревателя допускаются лица, прошедшие технический минимум по эксплуатации оборудования.

При работе с подогревателем необходимо соблюдать следующие правила безопасности:

- не включать подогреватель без заземления;
- санитарную обработку производить только при обесточенном подогревателе;
- периодически проверять исправность электропроводки и заземляющего устройства;
- при обнаружении неисправностей вызывать электрослесаря;
- не оставлять включенный подогреватель без присмотра;
- включать подогреватель только после устранения неисправностей.

Остальные требования:

-к подогревателю должен быть проход шириной не менее 1 м от легковоспламеняющихся материалов;

-при монтаже подогревателя должна быть установлена коммутационная защитная аппаратура, гарантирующая от пожарных факторов: короткого замыкания, перенапряжения, перегрузки, самопроизвольного включения;

- ток утечки подогревателя ПТЭ не должен превышать:
при рабочей температуре:

при рабочей температуре:

-1,6 мА для всех ПТЭ

в холодном состоянии:

-3,2 мА для всех ПТЭ

Категорически запрещается:

- производить чистку и устранять неисправности при работе подогревателя;
- держать включенным незагруженный подогреватель;
- работа без заземления;
- работа без внешней защиты;

установка подогревателя ближе 1 м от легковоспламеняющихся материалов;

Внимание! Для очистки подогревателя не допускается применять водяную струю.

6. ПОДГОТОВКА К РАБОТЕ

6.1 ОБЩИЕ ТРЕБОВАНИЯ

После хранения подогревателя в холодном помещении или после перевозки в зимних условиях перед включением в сеть необходимо выдерживать его в условиях комнатной температуры ($18\pm 20^{\circ}\text{C}$) в течение 6 ч.

Распаковка, установка и испытание подогревателя должны производиться специалистами по монтажу и ремонту торгово-технологического оборудования.

- электроподключение производится только уполномоченной специализированной службой с учетом маркировок на табличке с надписями;
- подключение подогревателя к электросети должно быть выполнено согласно действующему законодательству и нормативов.
- присоединение подогревателя к сети должно осуществляться с учетом допустимой нагрузки на электросеть;
- по пожарной безопасности подогреватель должен соответствовать

ГОСТ 12.1.004;

- не допускается использование подогревателя в пожароопасных и взрывоопасных зонах;
- монтаж и подключение должны быть произведены так, чтобы установленный и подключенный подогреватель предупреждал доступ к токопроводящим частям без применения инструментов.

6.2 ТРЕБОВАНИЯ ПО УСТАНОВКЕ

Установку подогревателя проводите в следующем порядке:

- перед установкой подогревателя на предусмотренное место необходимо снять защитную пленку со всех поверхностей.
- подогреватель следует разместить в хорошо проветриваемом помещении;
- установите подогреватель на соответствующее место. Необходимо следить за тем, чтобы подогреватель был установлен в горизонтальном положении (для этого предусмотрены регулировочные ножки), высота должна быть удобной для пользователя. Учитывая вид подогревателя, его можно размещать отдельно или вместе с другим кухонным оборудованием;
- надежно заземлить подогреватель, подсоединив заземляющий проводник к заземляющему зажиму, заземляющий проводник должен быть в шнуре питания;
- проведите ревизию соединительных устройств электрических цепей подогревателя (винтовых и без винтовых зажимов), при выявлении ослабления подтяните или подогните до нормального контактного давления;
- проверить переходное сопротивление между заземляющим зажимом и нетокопроводящими металлическими частями подогревателя, которое должно быть не более 0,1 Ом;
- проверьте токи утечки в холодном состоянии и при рабочей температуре.

Электропитание подвести снизу на блок зажимов от распределительного щита через автоматический выключатель с комбинированной защитой типа ВАК 2:
- ВАК 2 -10 А/10 мА

Номинальное поперечное сечение кабелей питания не должно быть меньше значений указанных в таблице 3:

Таблица 3

| Изделие | Марка, число и номинальное сечение жил, м ² |
|---------------------------|--|
| ПТЭ 70Т-80 (2x240) | ПВС 3 x 1,0 |
| ПТЭ 70Т-80 (2x240) кашир. | ПРМ 3 x 1,0 |

Выключатель должен обеспечивать гарантированное отключение всех полюсов от сети питания подогревателя и должен быть подключен непосредственно к зажимам питания и иметь зазор между контактами не менее 3 мм во всех полюсах.

После монтажа перед пуском в эксплуатацию просушите ТЭН-ы в течении 1,5-2 часов, для чего подогреватель включите и установите терморегулятор на температуру 60°C, после просушки проверьте ток утечки.

При установке этого подогревателя в линию раздачи (Л.Р.) для облегчения выравнивания линии по передней стенке необходимо совместить по 2 отверстия $\varnothing 7$ на боковых поверхностях основания и соединить основания соседних прилавок болтами М6x20 с гайками М6, предусмотрев зазор между основаниями (5±6) мм.

Для выравнивания потенциалов при установке подогревателя в технологическую линию, предусмотрен зажим, обозначенный знаком  - эквипотенциальность.

Сдача в эксплуатацию смонтированного подогревателя оформляется по установленной форме.

7. ПОРЯДОК РАБОТЫ

Поверните ручку терморегулятора по часовой стрелке до отметки 60°C (при этом должны загораться сигнальные лампы).

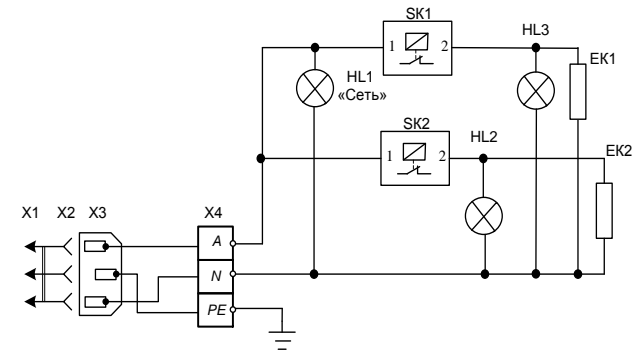
Поддержание необходимой температуры осуществляется автоматически с помощью термоограничителя SK.

Сигнальные лампы сигнализируют о:

HL1 - подаче напряжения на подогреватель;

HL2 - работе ТЭН-ов.

Схема электрическая принципиальная для
ПТЭ 70Т-80 (2x240)
ПТЭ 70Т-80 (2x240) (кашир)



| Поз. Обозн. | Наименование | МП | | Примечание |
|-------------|-------------------------------------|---------------|---------------|------------|
| | | ПТЭ 70-80 СЛП | ПТЭ 70-80 СЛП | |
| EK | ТЭН-93-10-7,4/0,8 Т220В | 2 | 2 | |
| HL | Арматура светосигнальная | 3 | 3 | |
| SK | Терморегулятор EGO 55.13019.314 | 2 | 2 | |
| X1 | Шнур с вилкой KF-CR2 | - | 1 | |
| X2 | Розетка CP-22S | - | 1 | |
| X3 | Вилка AS-01 | - | 1 | |
| X4 | Блок КБ63(3) ТУ3424-003-03965778-97 | 1 | 1 | |

- на данное изделие не устанавливается

Допускается замена элементов, не ухудшающих технических характеристик изделия.

Рис. 1

Рекламации направлять по адресу: **Чувашская Республика,
г. Чебоксары,
Базовый проезд, 17.
Тел./факс: (8352) 56-06-26, 56-06-85.**

15. Сведения об утилизации

При подготовке и отправке подогревателя на утилизацию необходимо разобрать и рассортировать составные части подогревателя по материалам, из которых они изготовлены.

Внимание! Конструкция подогревателя постоянно совершенствуется, поэтому возможны незначительные изменения, не отраженные в настоящем руководстве.

Сведения о содержании драгоценных металлов

Таблица 7

| Наименование | Куда входит (наименование) | Масса 1 шт.,г | Количество в изделии, шт. |
|--------------|----------------------------|---------------|---------------------------|
| | | | ПТЭ |
| Серебро | терморегулятор | 0,39 | 2 |

16. Хранение, транспортирование и складирование подогревателей

Хранение подогревателя должно осуществляться в транспортной таре предприятия изготовителя по группе условий хранения 4 ГОСТ 15150 при температуре окружающего воздуха не ниже минус 35 °С.

Срок хранения не более 12 месяцев.

При сроке хранения свыше 12 месяцев владелец подогревателя обязан произвести переконсервацию изделия по ГОСТ 9.014.

Упакованный подогреватель следует транспортировать железнодорожным, речным, автомобильным транспортом в соответствии с действующими правилами перевозок на этих видах транспорта. Морской и другие виды транспорта применяются по особому соглашению.

Условия транспортирования в части воздействия климатических факторов – группа 8 по ГОСТ 15150, в части воздействия механических факторов – С по ГОСТ 23170.

Погрузка и разгрузка подогревателя из транспортных средств должна производиться осторожно, не допуская ударов и толчков.

ВНИМАНИЕ! Допускается складирование упакованных подогревателей по высоте в три яруса для хранения.

8. ТЕХНИЧЕСКОЕ ОБСЛУЖИВАНИЕ

Техническое обслуживание и ремонт должен производить электромеханик III - V разрядов, имеющий квалификационную группу по технике безопасности не ниже третьей.

Техническое обслуживание и ремонт прилавка осуществляется по следующей структуре ремонтного цикла:

5 ТО-ТР,

где ТО - техническое обслуживание,
ТР - текущий ремонт.

ТО проводится 1 раз в месяц, ТР проводится 1 раз в 6 месяцев.

При техническом обслуживании проводятся следующие работы:

- проверить внешним осмотром подогреватель на соответствие правилам техники безопасности;
- проверить исправность защитного заземления от автоматического выключателя до заземляющего устройства подогревателя;
- подтянуть при необходимости контактные соединения токоведущих частей подогревателя;
- проверить исправность кожухов, ручек, ограждений;
- при необходимости провести дополнительный инструктаж работников при нарушении ими правил эксплуатации;
- проверить подогреватель в рабочем режиме.

Перед проверкой контактных соединений, крепления переключателей и сигнальной арматуры, следует отключить подогреватель от сети снятием плавких предохранителей или выключением автоматического выключателя цехового щита и повесить на рукоятки коммутационной аппаратуры плакат «Не включать - работают люди», отсоединить, при необходимости, провода электропитания подогревателя и изолировать их.

9. ВОЗМОЖНЫЕ НЕИСПРАВНОСТИ И МЕТОДЫ ИХ УСТРАНЕНИЯ

Перечень возможных неисправностей и методы их устранения приведены в Таблица 4

| Наименование неисправности | Вероятная причина | Методы устранения |
|--|---|---|
| При включении подогревателя, сигнальная лампа HL2 «Работа» не горит. | Отсутствует напряжение в электросети. Неисправен терморегулятор SK. | Проверить напряжение в электросети. Заменить терморегулятор. |
| Сигнальные лампы горят ТЭН-ы нагреваются. | Перегорел ТЭН. | Заменить неисправный ТЭН. |
| ТЭН-ы нагреваются, сигнальные лампы не горят. | Перегорела сигнальная лампа. | Заменить неисправную лампу |

10. СВИДЕТЕЛЬСТВО О ПРИЕМКЕ

Подогреватель тарелок электрический кухонный: ПТЭ 70Т-80 (2х240), ПТЭ 70Т-80 (2х240) (кашир), (нужное подчеркнуть) заводской номер _____, изготовленный на ООО «ЭЛИНОКС», соответствует ТУ 5151-015-01439034-2003 и признан годным для эксплуатации.

Дата выпуска _____

личные подписи (оттиски личных клейм) должностных лиц предприятия, ответственных за приемку изделия

11. СВИДЕТЕЛЬСТВО О КОНСЕРВАЦИИ

Подогреватель тарелок электрический кухонный: ПТЭ 70Т-80 (2х240), ПТЭ 70Т-80 (2х240) (кашир), (нужное подчеркнуть) подвергнут на ООО «ЭЛИНОКС» консервации согласно требованиям ГОСТ 9.014.

Дата консервации _____

Консервацию произвел _____
(подпись)

Изделие после консервации принял _____
(подпись)

12. СВИДЕТЕЛЬСТВО ОБ УПАКОВКЕ

Подогреватель тарелок электрический кухонный: ПТЭ 70Т-80 (2х240), ПТЭ 70Т-80 (2х240) (кашир) (нужное подчеркнуть), упакован на ООО «ЭЛИНОКС» согласно требованиям, предусмотренным конструкторской документацией.

Дата упаковки _____ М. П.
(подпись)

Упаковку произвел _____
(подпись)

Изделие после упаковки принял _____
(подпись)

13. ГАРАНТИИ ИЗГОТОВИТЕЛЯ

Гарантийный срок эксплуатации подогревателя - 1 год со дня ввода в эксплуатацию. Гарантийный срок хранения 1 год со дня изготовления.

В течение гарантийного срока предприятие-изготовитель гарантирует безвозмездное устранение выявленных дефектов изготовления и замену вышедших из строя составных частей подогревателя, произошедших не по вине потребителя, при соблюдении потребителем условий транспортирования, хранения и эксплуатации изделия.

Гарантия не распространяется на случаи, когда подогреватель вышел из строя по вине потребителя в результате не соблюдения требований, указанных в паспорте.

Время нахождения подогревателя в ремонте в гарантийный срок не включается.

В случае невозможности устранения на месте выявленных дефектов предприятие-изготовитель обязуется заменить дефектный подогреватель.

Все детали, узлы и комплектующие изделия, вышедшие из строя в период гарантийного срока эксплуатации, должны быть возвращены заводу-изготовителю подогревателя для детального анализа причин выхода из строя и своевременного принятия мер для их исключения.

Для предъявления рекламации необходимы следующие документы:

1) акт пуска изделия в эксплуатацию; 2) акт-рекламация; 3) копия удостоверения механика, производившего монтаж и обслуживание, или копия договора с обслуживающей специализированной организацией; 4) копия свидетельства о приемке, из паспорта на подогреватель ПТЭ.

Рекламация рассматривается только в случае поступления отказавшего узла, детали или комплектующего изделия с указанием номера подогревателя, срока изготовления и установки, копии договора с обслуживающей специализированной организацией, имеющей лицензию и копии удостоверения механика, обслуживающего подогреватель.

14. СВЕДЕНИЯ О РЕКЛАМАЦИЯХ

Рекламации предприятию-изготовителю предъявляются потребителем в порядке и сроки, предусмотренные Федеральным законом «О защите прав потребителей» от 09.01.1996г., с изменениями и дополнениями от 17.12.1999г., 30.12.2001г., 22.08.2004г., 02.10.2004г., 21.12.2004г., 27.07.2006г., 16.10.2006г., 25.11.2006г., 25.10.2007г., 23.07.2008г., Гражданским кодексом РФ (части первая от 30.11.1994г. № 51-ФЗ, вторая от 26.01.1996г. № 14-ФЗ, третья от 26.11.2001г. №146-ФЗ, четвертая от 18.12.2006г. № 230-ФЗ) с изменениями и дополнениями от 26.12, 20.02, 12.08.1996г.; 24.10.1997г.; 08.07, 17.12.1999г.; 16.04, 15.05, 26.11.2001г.; 21.03, 14.11, 26.11.2002г.; 10.01, 26.03, 11.11, 23.12.2003г.; 29.06, 29.07, 02.12, 29.12, 30.12.2004 г., 21.03, 09.05, 02.07, 18.07, 21.07.2005 г., 03.01, 10.01, 02.02, 03.06, 30.06, 27.07, 03.10, 04.12, 18.12, 29.12, 30.12.2006г.; 26.01, 05.02, 20.04, 26.06, 19.07, 24.07, 02.10, 25.10, 04.11, 29.11, 01.12, 06.12.2007г., 24.04, 29.04, 13.05, 30.06, 14.07, 22.07, 23.07, 08.07, 08.11, 25.12, 30.12.2008г., 09.02.2009г., а также Постановлением Правительства РФ от 19.01.1998г. № 55 «Об утверждении Правил продажи отдельных видов товаров, перечня товаров длительного пользования, на которые не распространяются требования покупателя о безвозмездном предоставлении ему на период ремонта или замены аналогичного товара, и перечня непродовольственных товаров надлежащего качества, не подлежащих возврату или обмену на аналогичный товар других размера, формы, габарита, фасона, расцветки или комплектации» изменениями и дополнениями от 20.10.1998г., 02.10.1999г., 06.02.2002г., 12.07.2003г., 01.02.2005г.; 08.02, 15.05, 15.12.2000г., 27.03.2007г., 27.01.2009г..