



cm² 3.600 (mm 700x515)



kW 18

kcal/h 15.477

TOT.

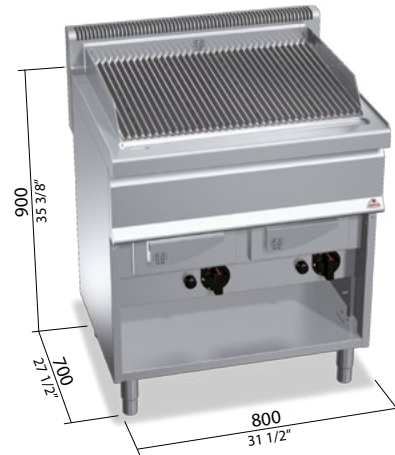
Btu/h 61.418



G30/G31 kg/h 1,42

G20 m³/h 1,90

G25 m³/h 2,22



STANDARD

Parrilla de hierro fundido / Grelha de ferro fundido / Ruszt z żeliwa / Решеткой из чугуна

OPTIONAL

2P 400 2 puertas con manija espesor 20/10 / 2 portas com puxador espessura 20/10 / 2 drzwiczki z kłamkó o gruboóci 20/10 / 2 дверцы со ручкой толщиной 20/10

CARACTERÍSTICAS TÉCNICAS Y FUNCIONALES

Plano de trabajo y paneles frontales de acero inoxidable AISI 304. Cubeta recolectora aceite moldeada. Regulación de la potencia con llave de mínimo/máximo. Llama piloto y válvula de seguridad de termopar. Encendido piezoeléctrico con protección de silicona. Quemadores y elementos de protección de acero inoxidable 304. Amplia superficie de cocción de hierro fundido con parrilla fácil de extraer. Componentes fáciles de desmontar para las normales operaciones de mantenimiento y limpieza. Amplio cajón extraíble de acero inoxidable para recoger la grasa de cocción y para el agua.

CARACTERÍSTICAS TÉCNICAS E FUNCIONAIS

Superfície de trabalho e painéis frontais de aço inox AISI 304. Bandeja de recolha do óleo moldada. Regulação da potência com torneira de mínimo/máximo. Chama piloto e válvula de segurança com termopar. Ativação piezoelétrica com proteção de silicone. Queimadores e revestimento de proteção de aço inox 304. Ampla superfície de cozedura com grelha de ferro fundido facilmente removível. Os componentes podem ser desmontados facilmente para as operações regulares de manutenção e limpeza. Ampla caixa removível de aço inox para a recolha da gordura e contenção de água.

CHARAKTERYSTYKI TECHNICZNE I FUNKJONALNE

Plaszczyna robocza i panele przednie ze stali nierdzewnej inox AISI 304. Tłoczony zbiorniczek zbierania oleju. Regulacja mocy przy pomocy pokrętki poziomu minimalnego/maksymalnego. Płomień pilotujący i zawór bezpieczeństwa w termoparze. Włączanie piezoelektryczne z silikonową osłoną. Palniki i płytki ochronne ze stali nierdzewnej inox 304. Obszerna powierzchnia gotowania z łatwousuwalnym rusztem z żeliwa. Łatwo usuwane komponenty w celu dogodnych operacji konserwacji i czyszczenia. Obszerna wyciągana kaseta ze stali nierdzewnej inox do zbierania tłuszczu i powstrzymywania wody.

ТЕХНИЧЕСКИЕ ХАРАКТЕРИСТИКИ И ОПИСАНИЕ

Поверхность и боковые панели выполнены из нержавеющей стали AISI 304. Гриль оснащен поддоном для сбора масла. Регулировка мощности пламени осуществляется краном. Оснащен пилотной горелкой и предохранительным клапаном. Горелки и защитные элементы выполнены из нержавеющей стали AISI 304. Решетка выполнена из чугуна и легко снимается. Большое число съемных компонентов для легкой очистки и обслуживания. Оснащен большим съемным контейнером из нержавеющей стали для сбора жира и воды.

G

conexión del gas / conexão a gás /
podłączenie gazowe / газовое СОЕДИНЕНИЕ

R 1/2 UNI ISO 7/1

kW 18

