

**Mod. G7FL8B-2/CR**

Cod. 18307100

**Mod. G7FL8M-2/CR**

Cod. 18307600

**MACROS 700**cm<sup>2</sup> 3.975 (mm 795x500)**kW** 13,8

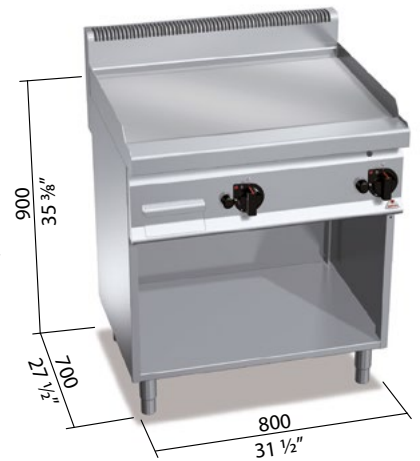
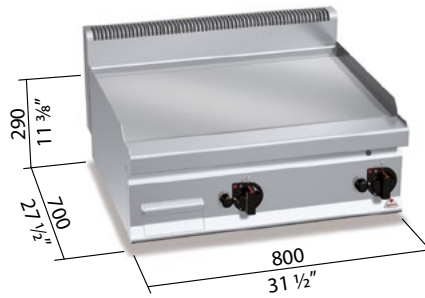
kcal/h 11.868

TOT.

Btu/h 47.086



G30/G31 kg/h 1,09

G20 m<sup>3</sup>/h 1,46G25 m<sup>3</sup>/h 1,70**OPTIONAL****2P 400** 2 puertas con manija espesor 20/10 para los modelos con mueble / 2 portas com puxador espessura 20/10 para os modelos com móvel / 2 drzwiczki z klamką o grubości 20/10 dla modeli z obudową / 2 дверцы со ручкой толщиной 20/10 для моделей с подвижным столом**TPTO** Tapón de teflón ovalado / Tapa de teflon oval / Owalna zatyczka teflonowa / Овальная заглушка из тефлона**CARACTERÍSTICAS TÉCNICAS Y FUNCIONALES**

Plano de trabajo y paneles frontales y laterales de acero inoxidable AISI 304. Quemadores tubulares de llama auto-estabilizada de gran superficie para una mayor uniformidad de distribución del calor. Regulación de la potencia erogada por medio de grifo con termostato. Llama piloto y válvula de seguridad de termopar. Encendido piezoeléctrico con protección en silicona. Temperatura máxima controlada dentro de los 280 °C. Placa lisa con revestimiento de cromo duro, con protección de salpicaduras a nivel del borde, para una superficie brillante fácil de limpiar, de bajo nivel de irradiación del calor que garantiza mayor confort al operador. Dos zonas con mandos separados para una regulación independiente y óptima de la temperatura. Especialmente indicado para cociones delicadas. Superficie de cocción ligeramente inclinada con orificio de descarga de grandes dimensiones y transportador en contenedor especial con cierre hermético. Pies regulables.

**CARACTERÍSTICAS TÉCNICAS E FUNCIONAIS**

Superfície de trabalho e painéis dianteiros e laterais de aço inox AISI 304. Queimadores tubulares com chama auto-estabilizada de grande superfície para uma distribuição do calor mais uniforme. Regulação da potência fornecida mediante torneira termostática. Chama piloto e válvula de segurança com termopar. Ativação piezoelétrica com proteção de silicone. Temperatura máxima controlada até 280 °C. Chapa lisa com revestimento cromado duro e resguardo anti-salpicos nivelado, para uma superfície brilhante e fácil de limpar, com baixo nível de irradiação térmica, para garantir maior conforto ao utilizador. Duas áreas com comandos separados, para uma regulação independente e ideal da temperatura. Indicada especialmente para cozeduras delicadas. Superfície de cozedura levemente inclinada com furo de descarga de grandes dimensões e transporte para um recipiente específico estanque. Pés reguláveis.

**CHARAKTERYSTYKI TECHNICZNE I FUNKCJONALNE**

Płaszczyzna robocza i panele przednie wykonane ze stali nierdzewnej inox AISI 304. Rurowe palniki z samo ustawiającym się płomieniem o dużej powierzchni zapewniają jednolite rozprrowadzenie ciepła. Dostarczana moc regulowana za pomocą pokręteła o działaniu ciągłym. Płomień pilotujący oraz zawór bezpieczeństwa z czujnikiem temperatury. Zapłon piezoelektryczny z silikonową osłoną. Maksymalna temperatura kontrolowana do 280 °C. Gładka płyta z obiciem z twardego chromu zapewniającym gładką, łatwą w czyszczeniu powierzchnię, z osłonami przeciwbryzgowymi, o niskim stopniu promieniowania cieplnego zapewniającym komfort operatora. Dwie osobne strefy z oddzielnymi poleceniami, zapewniające niezależną i optymalną regulację temperatury. Szczególnie zalecana dla gotowania potraw delikatnych. Lekko nachylona powierzchnia gotująca z dużym otworem odpływowym oraz przewodem odprowadzającym płyny do odpowiedniego szczelnego pojemnika zbiorczego. Nóżki nastawne.

**ТЕХНИЧЕСКИЕ ХАРАКТЕРИСТИКИ И ОПИСАНИЕ**

Поверхность и боковые панели выполнены из нержавеющей стали AISI 304. Трубчатые горелки с самостабилизирующимся огнем большой площади распространения для однородности распределения жара. Регулировка мощности осуществляется краном, работающим непрерывно. Сковорода оснащена пилотным огнем и предохранительным клапаном, оснащенным термопарой. Пьезо розжиг с силиконовой защитой. Максимальная температура более 300 °C. Поверхность сковороды гладкая, хромированная, легко очищается и имеет низкий уровень тепла, что обеспечивает больший комфорт оператору, оснащена бортами для защиты от брызг. Две зоны приготовления с независимыми панелями управления. Рабочая поверхность имеет легкий наклон в сторону оператора, на передней части расположено сливное отверстие для жидкости в закрепленный резервуар. Особенно рекомендуется для деликатных продуктов. Высота ножек имеет регулировку.

**G**conexión del gas / conexão a gás /  
podłączenie gazowe / газовое соединение

R 1/2 UNI ISO 7/1

**kW 13,8**