

Mod. G7FL8B-2

Cod. 18302000

Mod. G7FL8M-2

Cod. 18302500

MACROS 700cm² 3.975 (mm 795x500)**KW** 13,8

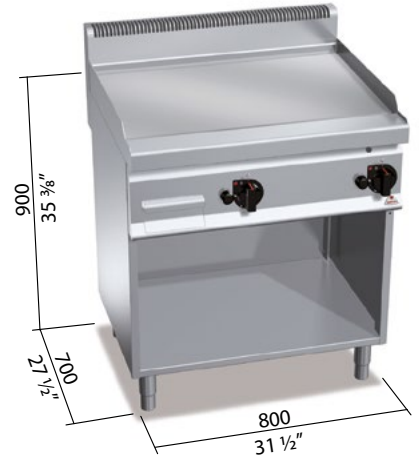
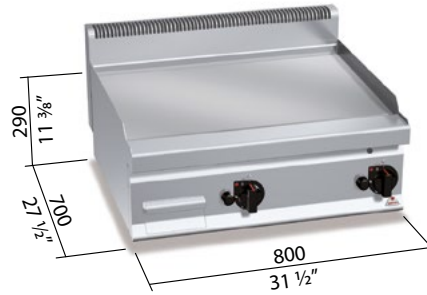
kcal/h 11.868

TOT.

Btu/h 47.086



G30/G31 kg/h 1,09

G20 m³/h 1,46G25 m³/h 1,70**OPTIONAL****2P 400** 2 puertas con manija espesor 20/10 para los modelos con mueble / 2 portas com puxador espessura 20/10 para os modelos com móvel / 2 drzwiczki z kłamką o grubości 20/10 dla modeli z obudową / 2 дверцы со ручкой толщиной 20/10 для моделей с подвижным столом**TPTO** Tapón de teflón ovalado / Tampa de teflon oval / Owalna zatyczka teflonowa / Овальная заглушка из тефлона**CARACTERÍSTICAS TÉCNICAS Y FUNCIONALES**

Plano de trabajo y paneles frontales de acero inoxidable AISI 304. Quemadores tubulares de llama auto-estabilizada de gran superficie para una mayor uniformidad de distribución del calor. Regulación de la potencia erogada por medio del grifo de funcionamiento continuo. Llama piloto y válvula de seguridad de termopar. Encendido piezoeléctrico con protección en silicón. Temperatura máxima de más de 300 °C. Placa lisa de acero satinado con protección de salpicaduras a nivel del borde. Dos zonas con mandos separados para una regulación independiente y óptima de la temperatura. Superficie de cocción ligeramente inclinada con orificio de descarga de grandes dimensiones y transportador en contenedor especial con cierre hermético de líquidos. Pies regulables.

CARACTERÍSTICAS TÉCNICAS E FUNCIONAIS

Superfície de trabalho e painéis dianteiros de aço inox AISI 304. Queimadores tubulares com chama auto-estabilizada de grande superfície para uma distribuição do calor mais uniforme. Regulação da potência fornecida mediante torneira com funcionamento contínuo. Chama piloto e válvula de segurança com termopar. Ativação piezoelétrica com proteção de silicón. Temperatura máxima acima de 300 °C. Chapa lisa de aço acetinado com resguardo anti-salpicos nivelado. Duas áreas com comandos separados, para uma regulação independente e ideal da temperatura. Superfície de cozedura levemente inclinada com furo de descarga de grandes dimensões e transporte para um recipiente específico estanque. Pés reguláveis.

CHARAKTERYSTYKI TECHNICZNE I FUNKcjONALNE

Plaszczyna robocza i panele przednie wykonane ze stali nierdzewnej inox AISI 304. Rurowe palniki z samo ustajającym się płomieniem o dużej powierzchni zapewniają jednolite rozprzowanie ciepła. Dostarczana moc regulowana za pomocą pokrętki o działaniu ciągłym. Płomień pilotujący oraz zawór bezpieczeństwa z czujnikiem temperatury. Zapłon piezoelektryczny z silikonową osłoną. Maksymalna osiągalna temperatura ponad 300 °C. Gładka płyta ze stali satynowej z osłonami przeciwbryzgowymi. Dwie osobne strefy z oddzielnymi poleceniami, zapewniające niezależną i optymalną regulację temperatury. Lekko nachylona powierzchnia gotująca z dużym otworem odpływowym oraz przewodem odprowadzającym płyny do odpowiedniego szczelnego pojemnika zbiorczego. Nóżki nastawne.

ТЕХНИЧЕСКИЕ ХАРАКТЕРИСТИКИ И ОПИСАНИЕ

Поверхность и боковые панели выполнены из нержавеющей стали AISI 304. Трубчатые горелки с самостабилизирующимся огнем большой площади распространения для однородности распределения жара. Регулировка мощности осуществляется краном, работающим непрерывно. Сковорода оснащена пилотным огнем и предохранительным клапаном, оснащенным термопарой. Пьезо розжиг с силиконовой защитой. Максимальная температура более 300 °C. Поверхность сковороды гладкая из satinированной стали, оснащена бортами для защиты от брызг. Две зоны приготовления с независимыми панелями управления. Рабочая поверхность имеет легкий наклон в сторону оператора, на передней части расположено сливное отверстие для жидкости в закрепленный резервуар. Высота ножек имеет регулировку.

Gconexión del gas / conexão a gás /
podłączenie gazowe / газовое соединение

R 1/2 UNI ISO 7/1

KW 13,8