



MANUALE D'ISTRUZIONI FRYTOP ELETTRICI - (Istruzioni originali) Attenzione: leggere le istruzioni prima di utilizzare l'apparecchio.	25	IT
OPERATING INSTRUCTIONS ELECTRICAL GRIDDLE - (Original instructions) Warning: Read the instructions before putting the unit into operation.	35	EN
MODE D'EMPLOI GRILLADES ÉLECTRIQUES - (Instructions originales) Attention: Lisez les instructions avant d'utiliser l'appareil.	45	FR
INSTALLATIONSANLEITUNG ELEKTRO-BRATPLATTEN - (Originalbedienungsanleitung) Achtung: Lesen Sie die Anweisungen vor Gebrauch des Gerätes.	55	DE
MANUAL DE INSTRUCCIONES PLACAS DE COCCIÓN ELÉCTRICAS - (Instrucciones originales) Precaución: Lea las instrucciones antes de usar el aparato.	65	ES
HANDLEIDING ELEKTRISCHE KOOKPLATEN - (Originele instructies) Let op: Lees de instructies voordat u het apparaat gebruikt.	75	NL
MANUAL DE INSTRUÇÕES CHAPAS DE COZEDURA ELÉCTRICAS - (Instruções originais) Atenção: Leia as instruções antes de usar o aparelho.	85	PT
ΕΓΧΕΙΡΙΔΙΟ ΟΔΗΓΙΩΝ ΠΛΑΚΑΣ ΨΗΣΙΜΑΤΟΣ - (Γνήσιες οδηγίες) Προσοχή: Διαβάστε τις οδηγίες πριν χρησιμοποιήσετε τη συσκευή.	95	GR
NÁVOD K POUŽITÍ ELEKTRICKÉ OPĚKACÍ DESKY - (Původní návod) Opzre: Prečítajte prije korištenja aparata.	105	CS
NÁVOD NA POUŽITIE ELEKTRICKEJ OPEKACEJ DOSKY - (Pôvodné pokyny) Upozornenie: Prečítajte si návod pred použitím prístroja.	115	SK
HANSZNÁLATI ÚTMUTATÓ FRYTOP ELEKTROMOS ÜZEMŰ TŰZHELY - (Eredeti utasítások) Figyelem: Olvassa el az utasításokat, mielőtt használná a készüléket.	125	HU
BRUGERVEJLEDNING FOR ELEKTRISKE STEGEPLADER - (Originalvejledning) Forsigtig: Læs vejledningen, før du bruger apparatet.	135	DA
BRUKSANVISNING ELEKTRISKE KOKEPLATER - (Opprinnelige instruksjoner) Forsiktig: Les bruksanvisningen før du bruker apparatet.	145	NO
BRUKSANVISNING FÖR ELEKTRISKA KOKPLATTOR - (Originalinstruktioner) Varning: Läs instruktionerna innan du använder apparaten.	155	SV
INSTRUKCJA ELEKTRYCZNEJ PŁYTY KUCHENNEJ - (instrukcje oryginalne) Uwaga: Przeczytaj instrukcję przed użyciem urządzenia.	165	PL
MANUAL DE INSTRUȚIUNI FRYTOP ELECTRICE - (Instrucțiuni originale) Atenție: Citiți instrucțiunile înainte de a utiliza aparatul.	175	RO
РУКОВОДСТВО ПО ЭКСПЛУАТАЦИИ ЭЛЕКТРИЧЕСКИХ ЖАРОЧНЫХ ПОВЕРХНОСТЕЙ FRYTOP - (оригинальные инструкции) Внимание: перед использованием аппарата прочитать инструкции.	185	RU
دليل استعمال الشوايات الكهربائية – (تعليمات أصلية) تنبيه: اقرأ التعليمات قبل استخدام الجهاز	204	AR

IT

- Questa tipologia di apparecchi è destinata ad essere utilizzata per applicazioni commerciali, ad esempio cucine di ristoranti, mense, ospedali e imprese commerciali, come panetterie, macellerie ecc., ma non è destinata per la produzione di massa continua di cibo.
- Gli apparecchi richiedono alcune precauzioni in fase d'installazione, posizionamento e/o fissaggio, collegamento alla rete elettrica. Vedere paragrafo "MESSA IN OPERA" e "ALLACCIAMENTO ELETTRICO".
- Gli apparecchi richiedono alcune precauzioni durante il loro uso e funzionamento. Vedere il paragrafo "ISTRUZIONI PER L'USO".
- L'apparecchio non deve essere pulito con getti d'acqua o con pulitori a vapore.

EN

- This type of apparatus is to be used for commercial applications, for example restaurant kitchens, canteens, hospitals and commercial businesses, such as bakeries, butchers, etc., but not for continual mass production of food.
- Pay some caution when the units are being installed, positioned, fixed and connected to the electric network. See the paragraphs "COMMISSIONING" and "ELECTRICAL CONNECTION".
- The units need to be used and operated with some caution. See the paragraph "INSTRUCTIONS FOR USE".
- The unit must not be cleaned with jets of water or steam cleaners.

FR

- Ces appareils sont conçus pour une utilisation de type commerciale, par exemple dans les cuisines des restaurants, les cantines, les hôpitaux et les activités commerciales telles que les boulangeries, les boucheries, etc., mais ils ne sont pas conçus pour la production massive continue de nourriture.
- Les appareils nécessitent quelques précautions lors de l'installation, du positionnement et/ou de la fixation et du branchement au secteur. Voir les paragraphes "MISE EN PLACE" et "BRANCHEMENT ÉLECTRIQUE".
- Les appareils nécessitent quelques précautions lors de leur utilisation et leur fonctionnement. Voir le paragraphe "INSTRUCTIONS D'EMPLOI".
- L'appareil ne doit pas être nettoyé au moyen de jets d'eau ou de nettoyeurs à vapeur.

DE

- Dieser Gerätetyp ist für den Einsatz im gewerblichen Bereich bestimmt, zum Beispiel in Restaurantküchen, Kantinen, Krankenhäusern oder Gewerbebetrieben, wie zum Beispiel Bäckereien, Metzgereien usw., er ist jedoch nicht für die kontinuierliche bzw. die Massenproduktion von Speisen bestimmt.
- In den Phasen Installation, Aufstellung und/oder Befestigung sowie Anschluss an das Stromnetz sind in Bezug auf die Geräte einige Vorsichtsmaßnahmen erforderlich. Bitte konsultieren Sie die Abschnitte „INBETRIEBNAHME“ und „ELEKTROANSCHLUSS“.
- Während des Betriebs bzw. Einsatzes sind in Bezug auf die Geräte einige Vorsichtsmaßnahmen erforderlich. Bitte konsultieren Sie den Abschnitt „BETRIEBSANLEITUNG“.
- Das Gerät darf nicht mit einem Wasserstrahl oder mit Dampfreinigern gereinigt werden.

ES

- Este tipo de aparatos está destinado a ser utilizado para aplicaciones comerciales, por ejemplo cocinas de restaurantes, comedores, hospitales y empresas comerciales, como panaderías, carnicerías, etc., pero no está destinado para la producción de masa continua de comida.
- Los aparatos necesitan que se tomen algunas precauciones durante la fase de instalación, colocación y/o fijación y conexión a la red eléctrica. Véase el párrafo “COLOCACIÓN” y “CONEXIÓN ELÉCTRICA”.
- Los aparatos necesitan que se tomen algunas precauciones cuando se utilizan y están en marcha. Véase el párrafo “INSTRUCCIONES DE USO”.
- El aparato no tiene que limpiarse con chorros de agua o limpiadores de vapor.

NL

- Dit type apparaat is bedoeld voor commercieel gebruik, bijvoorbeeld restaurantkeukens, kantines, ziekenhuizen en andere commerciële instellingen zoals broodjeszaken, slagerijen enz. Het is echter niet bedoeld voor de massaproductie van voedsel.
- Gedurende de installatie, de plaatsing en/of de bevestiging en de aansluiting op het elektriciteitsnet vereisen de apparaten bepaalde voorzorgsmaatregelen. Zie paragraaf “INBEDRIJFSTELLEN”, “INSTALLATIE” en “ELEKTRISCHE AANSLUITING”.
- De apparaten vereisen bepaalde voorzorgsmaatregelen gedurende hun werking en gebruik. Zie paragraaf “GEBRUIKSINSTRUCTIES”.
 - Het apparaat mag niet met stoom of onder stromend water worden gereinigd.

PT

- Este tipo de aparelho é destinado a ser utilizado para aplicações comerciais, por exemplo cozinhas de restaurantes, refeitórios, hospitais e empresas comerciais, como panificadoras, açougues, etc., mas não é destinada à produção de massa contínua de alimentos.
- Os aparelhos exigem algumas precauções durante as fases de instalação, posicionamento e/ou fixação e conexão com a rede elétrica. Consulte o parágrafo “COLOCAÇÃO EM FUNCIONAMENTO” e “CONEXÃO ELÉTRICA”.
- Os aparelhos exigem algumas precauções durante o uso e funcionamento. Consulte o parágrafo “INSTRUÇÕES DE USO”.
- O aparelho não deve ser limpo com jatos de água ou limpadores a vapor.

GR

- Αυτός ο τύπος συσκευών προορίζεται μεν για χρήση σε επαγγελματικές εγκαταστάσεις όπως π.χ. εστιατόρια, λέσχες, νοσοκομεία ή εμπορικές επιχειρήσεις όπως φούρνους, κρεοπωλεία κ.α., αλλά δεν προορίζεται για την συνεχή μαζική παραγωγή τροφίμων.
- Για αυτές τις συσκευές θα πρέπει να λάβετε κάποια μέτρα προφύλαξης κατά την εγκατάσταση, την τοποθέτηση και/ή σταθεροποίηση και τη σύνδεσή τους στην ηλεκτρική τροφοδότηση. Ανατρέξτε στις παραγράφους “ΘΕΣΗ ΣΕ ΛΕΙΤΟΥΡΓΙΑ”, “” και “ΗΛΕΚΤΡΙΚΗ ΣΥΝΔΕΣΗ”.
- Για αυτές τις συσκευές θα πρέπει να λάβετε κάποια μέτρα προφύλαξης κατά την χρήση και λειτουργία τους. Ανατρέξτε στην παράγραφο “ΟΔΗΓΙΕΣ ΧΡΗΣΗΣ”.
- Μη καθαρίζετε τη συσκευή ρίχνοντας νερό ή με καθαριστές ατμού.

CS

- Tento typ spotřebičů je určen pro komerční použití, například v kuchyních restaurací, jídelnách, nemocnicích nebo obchodních podnicích jako jsou pekárny, masny atd. Není určen pro nepřetržitou výrobu jídel.
- Během instalace, umístování, upevňování a připojování spotřebičů k rozvodné síti elektrické energie je nutné přijmout určitá bezpečnostní opatření. Viz odstavec “PŘÍPRAVA NA INSTALACI” a “ELEKTRICKÉ PŘIPOJENÍ”.
- Během používání a provozu těchto spotřebičů je nutné přijmout určitá bezpečnostní opatření. Viz odstavec “POKYNY K POUŽÍVÁNÍ”.
- Spotřebič nesmíte čistit proudem vody nebo parními čističi.

SK

- Tento typ spotrebičov je určený na komerčné použitie, napríklad v sporákoch reštaurácií, jedálni, nemocníc a obchodných predajní ako sú pekárne, mäsiarstva, atď. Nie je určený na nepretržitú výrobu jedál.
- Počas inštalácie, umiestňovania, upevňovania a pripojovania spotrebičov k rozvodnej sieti elektrickej energie je treba prijať niekoľko bezpečnostných opatrení. Vid' odsek „PŘÍPRAVA ZARIADENIA NA INŠTALÁCIU“ a „ELEKTRICKÉ PRIPOJENIE“.
- Spotrebiče si vyžadujú niekoľko opatrení počas ich používania a prevádzky. Vid' odsek „POKYNY NA POUŽITIE“.
- Spotrebič nesmiete čistiť prúdmi vody ani parnými čističmi.

HU

- Ez a fajta készülék kereskedelmi alkalmazásban történő használatra lett tervezve, például éttermek, menzák, kórházak és kereskedelmi egységek, mint pékségek, hentesüzletek stb. konyháihoz, de nem alkalmazható ételek folyamatos, tömeges előállítására.
- A készülékek telepítése, elhelyezése és/vagy rögzítése, illetve az elektromos hálózatba való csatlakoztatása során néhány óvintézkedésre van szükség. Lásd az “ÜEMBE HELYEZÉS” és “ELEKTROMOS BEKÖTÉS” bekezdéseket.
- A készülékek használata és működés során néhány óvintézkedésre van szükség. Lásd a “HASZNÁLATI ÚTMUTATÓ” bekezdést.
- A készüléket nem szabad vízsugárral vagy gőztisztítóval tisztítani.

DA

- Denne type apparat er beregnet til at blive brugt kommercielt, for eksempel i køkkener på restauranter, kantiner og hospitaler samt i virksomheder såsom bagerier, slagtere mv., men det er ikke beregnet til vedvarende masseproduktion af fødevarer.
- Apparaterne kræver en række forholdsregler under installation, placering og/eller fastgørelse samt tilslutning til netstrøm. Se afsnittene “IBRUGTAGNING” og “EL-TILSLUTNING”.
- Apparaterne kræver en række forholdsregler under deres brug og drift. Se afsnittet “BRUGSANVISNING”.
- Apparatet må ikke rengøres med vandstråler eller med damprensere.

NO

- Denne typen apparater er ment for bruk til kommersielle anvendelser, som f.eks. på kjøkken i restauranter, kantiner, sykehus og i bedrifter som bakerier, slakterier, osv. Apparatene er ikke ment for kontinuerlig masseproduksjon av mat.
- Apparatene krever noen forholdsregler under installasjon, plassering og/eller montering og elektrisk tilkobling. Se avsnittet "IDRIFTSETTING" og "ELEKTRISK TILKOBLING".
- Apparatene krever noen forholdsregler under bruk og drift. Se avsnittet "BRUKSANVISNINGER".
- Apparatet skal ikke rengjøres med vannstråler eller med damprensere.

SV

- Denna typ av apparat är avsedd att användas i kommersiellt syfte, till exempel i kök i restauranger, skol- eller personalmatsalar, sjukhus och på företag såsom bagerier, köttaffärer osv., men den är inte avsedd för kontinuerlig masstillagning av mat.
- Det krävs vissa säkerhetsförebyggande åtgärder i installationsfasen, i fasen för positionering och/eller fastmontering och för nätanslutning av den elektriska fritösen. Se avsnittet "DRIFTSÄTTNING" och "NÄTANSLUTNING".
- Det krävs vissa säkerhetsförebyggande åtgärder under fritösens användning och funktion. Se avsnittet "ANVÄNDARINSTRUKTIONER".
- Fritösen får inte rengöras med högtryckstvätt eller med ångtvätt.

PL

- W przypadku bezpośredniego połączenia do sieci, należy koniecznie umieścić urządzenie zapewniające odłączenie od sieci, z otwarciem kontaktów umożliwiających całkowite odłączenie urządzenia w przypadku nad napięcia klasy III, zgodnie z zasadami instalacji urządzenia. W przypadku gdy kabel zasilania jest uszkodzony, musi on być wymieniony przez konstruktora urządzenia lub przez jego serwis asysty technicznej, lub w każdym razie przez odpowiednio wykwalifikowaną osobę, w celu uniknięcia jakiegokolwiek rodzaju ryzyka.
- Jednostka powinna być mocowana do podpory. Zobacz sekcję dotyczącą instalacji.
- Nie należy czyścić urządzenia z hydromasażem.

RO

- Ta tipologie urzadzen jest przeznaczona do uytku komercyjnego, na przyklad kuchnie restauracyjne, jadlodajnie, szpitale, piekarnie, rzeznie, itp., lecz nie moe by stosowana do ciglej produkcji masowej ywnoci.
Podczas instalacji, umiejscowienia, i/lub mocowania, podlczania do sieci elektrycznej naley zachowa szczegln ostronoc. Zapozna si z paragrafami „URUCHOMIENIE”, „INSTALACJA” i „PODLCZENIE ELEKTRYCZNE”.
- Podczas uytkowania i pracy urzadzen naley zachowa pewne rodki ostronoci. Zapozna si z paragrafem „INSTRUKCJA UYTKOWANIA”.
- Do czyszczenia urzadzenia nie wolno uywa strumieni wody ani parowych urzadzen czyszczcych.

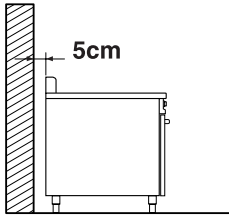
RU

- Этот тип устройства предназначен для использования в коммерческих целях, например, кухнях ресторанов, столовых, больниц и коммерческих предприятий, таких как пекарни, цех по переработке мяса и т.д., но не предназначен для непрерывного производства массы пищи.
- Устройства требуют некоторых мер предосторожности во время установки, позиционирования и / или крепления и подсоединения к электрической сети. - Смотрите раздел "ПОДГОТОВКА К УСТАНОВКЕ" и "ЭЛЕКТРИЧЕСКОЕ ПОДСОЕДИНЕНИЕ".
- Устройства требуют некоторых мер предосторожности во время их работы и эксплуатации. Смотрите раздел "ИНСТРУКЦИЯ ПО ЭКСПЛУАТАЦИИ"
- Запрещается мыть устройство струей воды или парочистителем

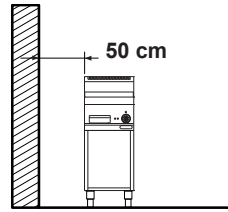
AR

- يستخدم هذا النوع الأجهزة للأعمال التجارية، وعلى سبيل المثال في مطابخ المطاعم والكافيتيريا والمستشفيات والمؤسسات التجارية، مثل المخابز والجزارات وغيرها، وهي غير خاصة بإنتاج أميات آبيرة ومستمرة من الأطعمة.
- تتطلب الأجهزة أخذ بعض الاحتياطات أثناء مرحلة الترييب وتحديد المكان و/أو التثبيت والتوصيل مع الشبكة الكهربائية.
- راجع فقرة "التشغيل" و"الترييب" و"التوصيل الكهربائي".
- تتطلب الأجهزة أخذ بعض الاحتياطات أثناء استعمالها. راجع فقرة "تعليمات الاستعمال".
- لا تنظف الجهاز من خلال سكب الماء عليه مباشرة أو بواسطة أجهزة تنظيف تعمل بالبخار.

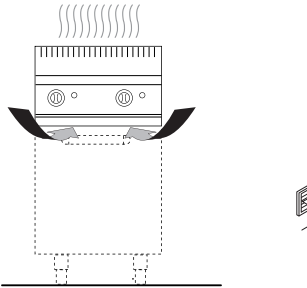
1



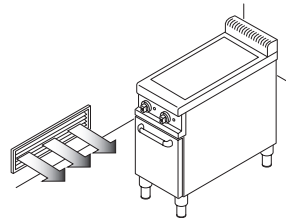
1.1



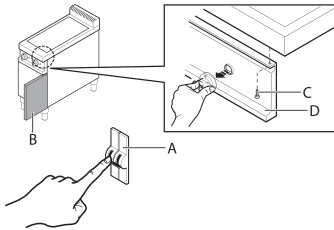
2



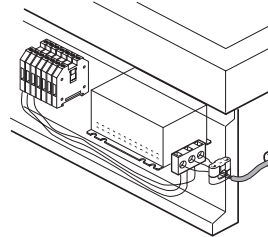
3



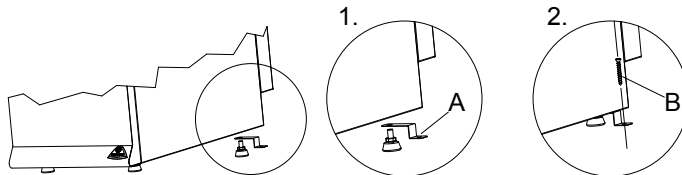
4



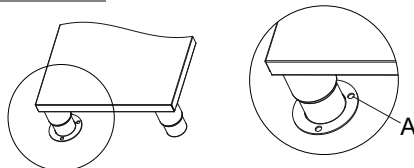
5



6



6a





Legenda schém elektrických • Wiring diagrams legend • Légende des schémas électriques • Zeichenerklärung Schaltpläne
Leyenda diagramas eléctricos • Legenda elektriske schema's • Legenda esquemas eléctricos • Λεζάντα ηλεκτρικών σχεδίων
Legenda k elektrickým schémátům • Legenda k elektrickým schémam • Jelmagyarázat a kapcsolási rajzokhoz
Forklaringer til eldiagrammer • Symbolforklaring elektriske oversigtskjem • Teckenförklaring till kopplingschema
Opis schematów elektrycznych • Legenda schemelor electrice • Пояснения к электрическим схемам • Elektrik şemalarının anlamları

• قائمة تفسيرية للمخططات الكهربائية

mA	Morsetiera arrivo linea	Line arrival terminal board	Bornier d'arrivée du réseau	Klemmenleiste Leitungszugang
mD	Morsetiera di derivazione	Shunt terminal board	Bornier de dérivation	Verteilerklemmenleiste
B1	Interruttore/commutatore	Switch-selector switch	Interrupteur/commutateur	Schalter/Umschalter
B2	Interruttore forno	Oven switch	Interrupteur four	Schalter Backofen
B3	Selettore forno	Oven selector	Sélecteur four	Wahlschalter Backofen
B4	Regolatore en. doppio circuito	Dual-circuit power regulator	Régulateur én. double circuit	Energieregl. doppelter Kreislauf
F1	Termostato di regolazione	Temperature-control thermostat	Thermostat de réglage	Regelthermostat
F2	Termostato di sicurezza	Safety thermostat	Thermostat de sécurité	Sicherheitsthermostat
H1	Lampada spia verde (tensione)	Green indicator light (voltage)	Voyant lumineux vert (tension)	Grüne Kontrollleuchte (Spannung)
H2	Lampada spia arancio	Orange indicator light	Voyant lumineux orange	Orangefarbene Kontrollleuchte
R1	Resistenze di cottura	Cooking heating elements	Résistances de cuisson	Heizwiderstände Herd
R2/R3	Resistenze forno (sup./inf.)	Oven heating elements (top./bottom)	Résistances du four (sup./inf.)	Heizwiderstände Ofen (Ober./Unterh.)
U	Utilizzatore	Utilization	Utilisation	Benutzer
M	Motoventilatore	Motor fan	Motoventilateur	Motorbetriebener Ventilator
D1	Rilevatore vetro caldo	Hot glass detector	Détecteur verre chaud	Temperaturmesser Glas
S1	Scheda relè	Relay card	Carte relais	Relaiskarte
F	Filtro	Filter	Filtre	Filter
G	Generatore	Generator	Générateur	Generator
B	Bobine induttore	Inductor coils	Bobines inducteur	Induktionsspulen
T	Temperatura bobine	Coil temperature	Température bobines	Temperatur der Spulen
P	Pannello di controllo	Control panel	Panneau de contrôle	Steuertafel

mA	Tablero de bornes de llegada de línea	Aansluitklemmenbord	Régu de bornes chegada linha	Πλακέτα ακροδεκτών άφιξης γραμμής
mD	Tablero de bornes de derivació	Aftakklemmenbord	Régu de bornes de derivação	Πλακέτα ακροδεκτών διακλάδωσης
B1	Interruptor/commutador	Schakelaar/keuzeschakelaar	Interruptor/commutador	Διακόπτης/μεταλλακτήρας
B2	Interruptor horno	Ovenschakelaar	Interruptor forno	Διακόπτης φούρνου
B3	Selector horno	Keuzeschakelaar oven	Selector forno	Επιλογέας φούρνου
B4	Regulador en. doble circuito	Regelaar ing. dubbel circuit	Regulador en. circuito duplo	Ρυθμιστής εν. διπλού κυκλώματος
F1	Termostato de regulación	Regelthermostaat	Termostato de regulação	Θερμοστάτης ρύθμισης
F2	Termostato de seguridad	Veiligheidsthermostaat	Termostato de segurança	Θερμοστάτης ασφαλείας
H1	Luz testigo verde (tensión)	Groen controlelampje (spanning)	Lâmpada piloto verde (tensão)	Φωτεινή λυχνία πράσινη (τάση)
H2	Luz testigo naranja	Oranje controlelampje	Lâmpada piloto laranja	Φωτεινή λυχνία πορτοκαλί
R1	Resistencia de cocción	Bereidingsweerstand	Resistências de cozedura	Αντιστάσεις ψησίματος
R2/R3	Resistencia horno (sup./inf.)	Ovenweerstand (boven/onder)	Resistências forno (sup./inf.)	Αντιστάσεις φούρνου (άνω/κάτω)
U	Utilización	Gebruiker	Utilizador	Χρήστης
M	Motoventilador	Ventilator	Motoventilador	Ανεμιστήρας με κινητήρα
D1	Detector de vidrio caliente	Melder voor heet glas	Detector vidro quente	Ανιχνευτής ζεστού τζαμιού
S1	Tarjeta relés	Relaiskaart	Placa relé	Κάρτα relé
F	Filtro	Filter	Filtro	Φίλτρο
G	Generador	Generator	Gerador	Γεννήτρια
B	Bobinas del inductor	Inductorspoelen	Bobinas indutoras	Πηνία επαγωγής
T	Temperatura bobinas	Temperatuur van de spoelen	Temperatura bobinas	Θερμοκρασία πηνίων
P	Panel de control	Bedieningspaneel	Painel de controle	Πίνακας ελέγχου

mA	Svorkovnice pro přívod vedení	Svorkovnica pre prívod vedenia	Bélepő vezeték sorkapocs	Klemmkasse ankormst linje
mD	Svorkovnice derivate	Svorkovnica derivácie	Leágazó sorkapocs	Forgreningsklemmkasse
B1	Vypínač/přepínač	Vypínač/prepínač	Megszakító kapcsoló/átkapcsoló	Afbryder/omstiller
B2	Vypínač trouby	Vypínač rúry	Sütő kapcsoló	Afbryder ovn
B3	Přepínač trouby	Prepínač rúry	Sütő választókapcsoló	Vælger ovn
B4	Regulátor en. dvojitého obvodu	Regulátor en. dvojitého obvodu	Kétáramkörös energiaszabályozó	Regulator en. dobbelt kreds
F1	Regulační termostat	Regulačný termostat	Szabályozó termosztát	Reguleringsstermostat
F2	Bezpečnostní termostat	Bezpečnostný termostat	Biztonsági termosztát	Sikkerhedstermostat
H1	Kontrolní žárovka zelené barvy (napětí)	Kontrolná žiarovka zelenej farby (napätie)	Zöld jelzőlámpa (feszültség)	Grøn kontrollampe (spænding)
H2	Kontrolní žárovka oranžové barvy	Kontrolná žiarovka oranžovej farby	Narancssárga jelzőlámpa	Orange kontrollampe
R1	Pečná topná tělesa	Pečné topné telesá	Főzőlap ellenállások	Kogemodstande
R2/R3	Topná tělesa trouby (hor./spo.)	Topné telesá rúry (hor./spo.)	Sütő ellenállások (felső/alsó)	Ovnmodstande (oppe/nede)



**Legenda schemi elektrici • Wiring diagrams legend • Légende des schémas électriques • Zeichenerklärung Schaltpläne
Leyenda diagramas eléctricos • Legenda elektriske schema's • Legenda esquemas eléctricos • Λεζάντα ηλεκτρικών σχεδίων
Legenda k elektrickým schémátům • Legenda k elektrickým schémam • Jelmagyarázat a kapcsolási rajzokhoz
Forklaringer til eldiagrammer • Symbolforklaring elektriske oversiktskjemma • Teckenförklaring till kopplingschema
Opis schematów elektrycznych • Legenda schemelor electrice • Пояснения к электрическим схемам • Elektrik şemalarının anlamları**

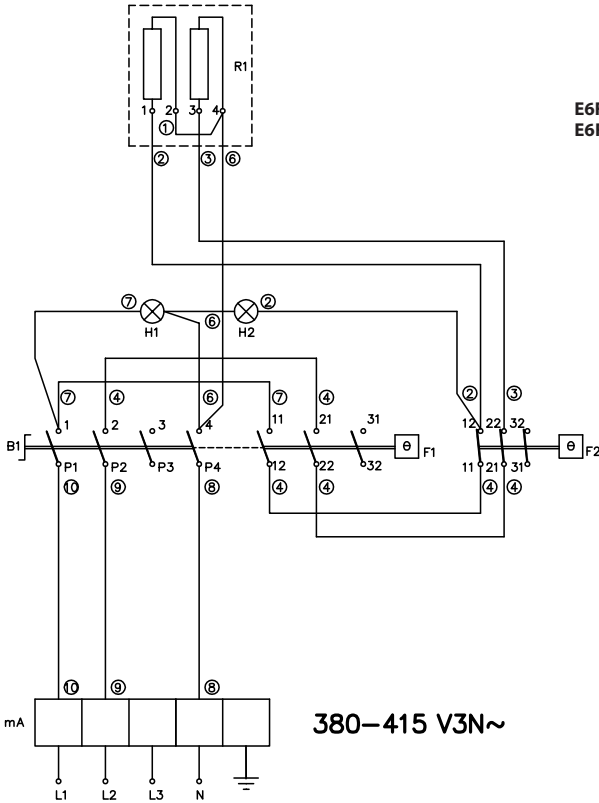
• قائمة تفسيرية للمخططات الكهربائية

U	Uživatel	Uživateľ	Felhasználó	Bruger
M	Motorový ventilátor	Motorový ventilátor	Motoros ventilátor	Motorventilator
D1	Detektor horkého skla	Detektor horúceho skla	Meleg üveg érzékelő	Føler ruedeophedning
S1	Reléová karta	Reléová karta	Relékártya	Relækort
F	Filtr	Filter	Szűrő	Filter
G	Generátor	Generátor	Generátor	Generator
B	Indukční cívky	Indukčné cievky	Indukciós tekercsek	Induktionsspoler
T	Teplota civek	Teplota cievok	Tekercsek hőmérséklete	Spolernes temperatur
P	Řídicí panel	Riadiaci panel	Kezelőpanel	Betjeningspanel

mA	Koplingspanel inngangslinje	Anslutningsplint för matarledningen	Tabliczka zaciskowa obwodu	Cutie de borne sosire linie
mD	Koplingspanel fordeling	Förgreningsplint	Tabliczka zaciskowa odgałęzienia	Cutie de derivație
B1	Bryter/strömvrøder	Strömbrytare/omkopplare	Wyłącznik/przełącznik	Înterupător/comutator
B2	Ovnsbryter	Ugnsströmbrytare	Wyłącznik piekarnika	Înterupător cuptor
B3	Ovnsbryter	Ugnsväljare	Przełącznik piekarnika	Selector cuptor
B4	Regulator en. dobbel krets	Energiregulator med dubbla kretsar	Regulator en. podwójnego obwodu	Regulator en. dunlu circuit
F1	Termostatregulering	Termostat	Termostat regulacji	Termostat de reglare
F2	Sikkerhetstermostat	Säkerhetstermostat	Termostat bezpieczeństwa	Termostat de siguranță
H1	Grønn varselampe (spenning)	Grön kontrollampa (spänning)	Lampka kontrolna zielona (napiecie)	Led indicator verde (tensiune)
H2	Oransje varselampe	Orange kontrollampa	Lampka kontrolna pomarańczowa	Led indicator portocaliu
R1	Kokemotstand	Tillagningsmotstånd	Grzałka gotowania	Rezistențe de coacere
R2/R3	Motstand ovn (over/under)	Ugnsmotstånd (övre/nedre)	Grzałki piekarnika (górn./doln.)	Rezistențe cuptor (sup./inf.)
U	Apparat	Användare	Użytkownik	Utilizator
M	Motorvifte	Fläkt	Wentylator	Motoventilator
D1	Detektor for varmt glass	Detektor för varmt glas	Wykrywacz gorącego szkła	Detector sticlă caldă
S1	Relækort	Relækort	Karta przekaźnika	Fișă releu
F	Filter	Filter	Filter	Filtru
G	Generator	Generator	Wytornica	Generator
B	Spoler induktor	Induktorspolar	Cewki indukcyjne	Bobine inductor
T	Temperatur spoler	Spoltemperatur	Temperatura cewek	Temperatură bobine
P	Kontrollpanel	Kontrollpanel	Panel kontroly	Panou de control

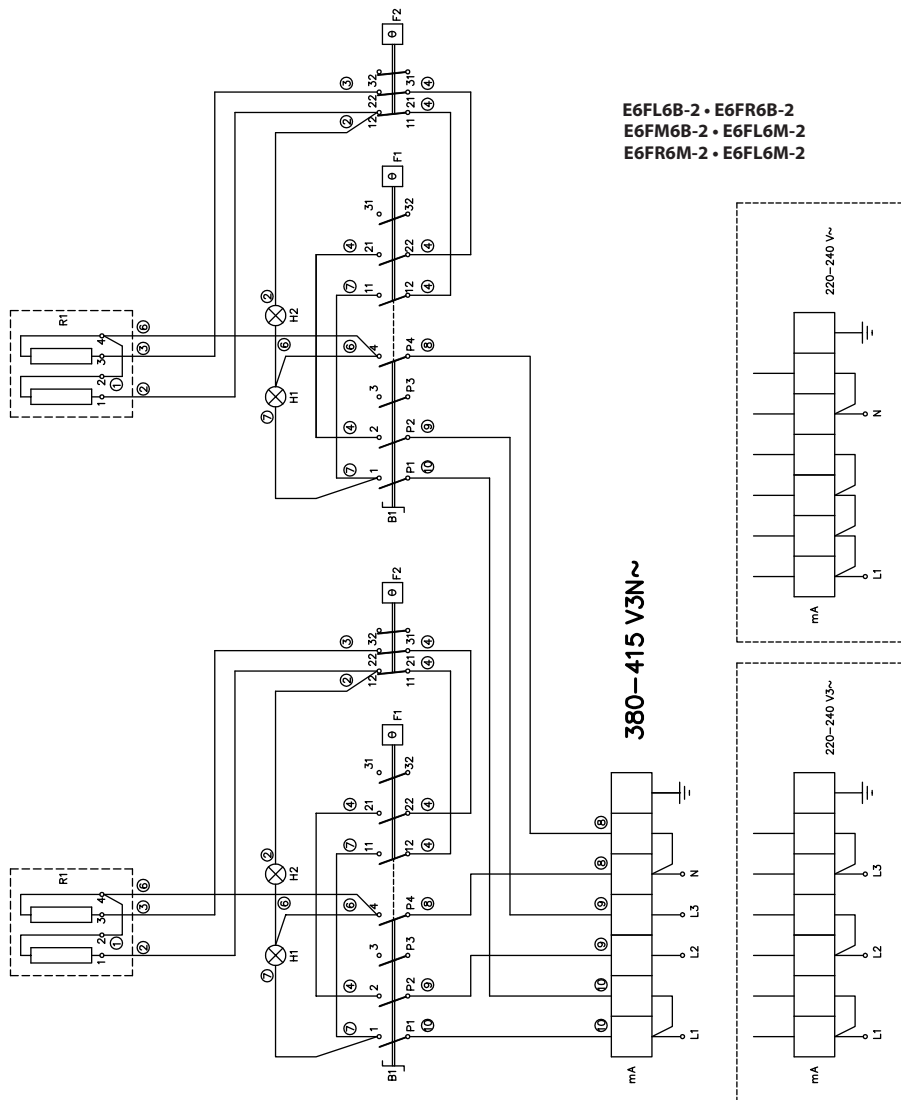
mA	Клемная коробка вход линии	لوحة أطراف توصيل الدخل		
mD	Распределительная клеммная коробка	لوحة أطراف توصيل التفرع		
B1	Выключатель/переключатель	مفتاح كهربائي/عاكس تيار		
B2	Выключатель печи	مفتاح كهربائي للفرن		
B3	Переключатель духовки	مفتاح للفرن		
B4	Регулятор энергии с двойным контуром	منظم الطاقة ثنائي الدائرة		
F1	Термостат регулировки	ثيرموستات لضبط الجهاز		
F2	Предохранительный термостат	ثيرموستات امان		
H1	Зеленая индикаторная лампочка (напряжении)	مؤشر ضوئي أخضر (فأطية)		
H2	Оранжевая индикаторная лампочка	مؤشر ضوئي برتقالي		
R1	Нагревательные элементы варочной поверхности	مقاومات الطهي		
R2/R3	Нагревательные элементы духовки (верхний/нижний)	مقاومات الفرن (العلوية/السفلية)		
U	Пользователь	المستخدم		
M	Мотовентилятор	مروحة مزودة بمحرك		
D1	Датчик горячего стекла	كاشف الزجاج الساخن		
S1	Плата реле	بطاقة المرسل		
F	Фильтр	فلتر		
G	Генератор	مولد		
B	Катушки индуктивности	ملفات حثية		
T	Температура катушек	درجة حرارة الملفات		
P	Панель управления	لوحة التحكم		

Schemi elettrici • Wiring diagrams • Schemas électriques • Schaltpläne
Esquemas electricos • Elektrische schema's • Diagramas eléctricos • Ηλεκτρικά σχέδια • Elektrická schémata
Elektrické schémy • Elektromos kapcsolási rajzok • Eldiagrammer • Elektriske oversiktsskjema
Kopplingscheman • Schematy elektryczne • Fişe electrice • Электрические схемы
 • المخططات الكهربائية



Schemi elettrici • Wiring diagrams • Schemas électriques • Schaltpläne
 Esquemas electricos • Elektrische schema's • Diagramas eléctricos • Ηλεκτρικά σχέδια • Elektrická schémata
 Elektrické schémy • Elektromos kapcsolási rajzok • Eldiagrammer • Elektriske oversiktsskjema
 Kopplingscheman • Schematy elektryczne • Fişe electrice • Электрические схемы

• المخططات الكهربائية



• Legenda schemi elettrici a pag. 9-10 • Legend for wiring diagrams on page 9-10 • Légende des schémas électriques page 9-10 • Zeichenerklärung Schaltpläne auf s. 9-10 • Legenda diagramas eléctricos en la pág. 9-10

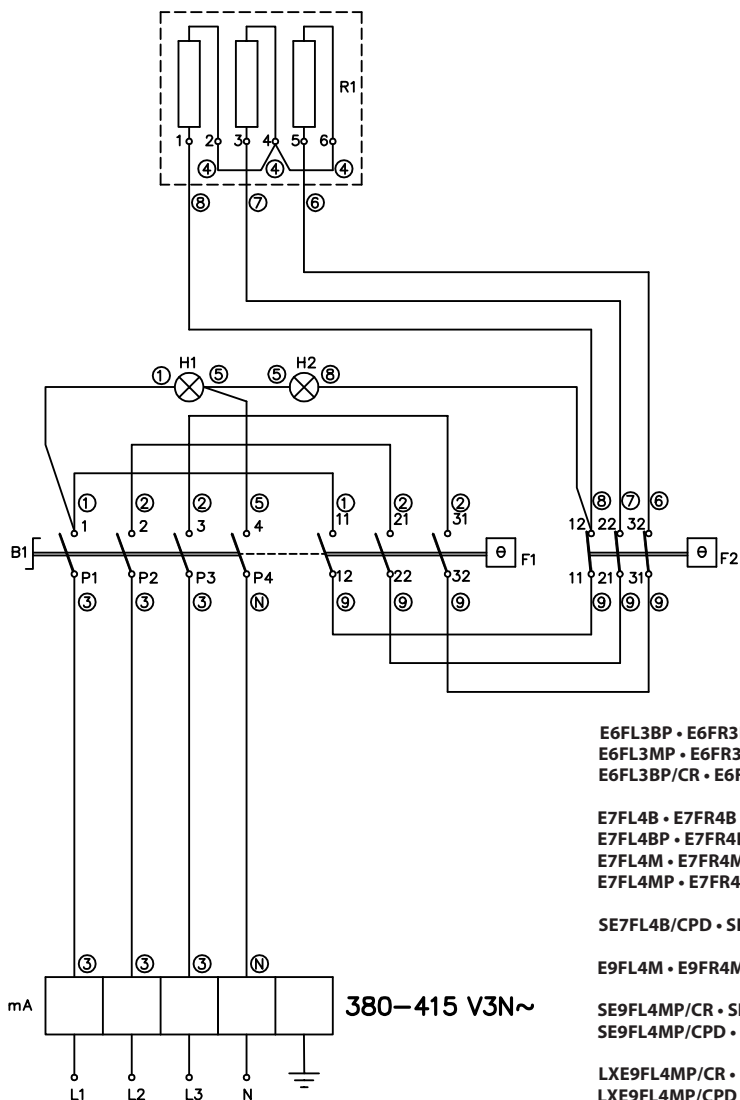
• Legenda elektriske schema's op pag. 9-10 • Legenda esquemas electricos na pág. 9-10 • Λεγώντα ηλεκτρικών σχεδίων σελ. 9-10 • Legenda k elektrickým schémátum naleznete na str. 9-10

• legendu k elektrickým schémam nájdete na str. 9-10 • A kapcsolási rajzokhoz tartozó jelmagyarázat a 9-10. oldalon található • Forklaringer til eldiagrammer på sid. 9-10 • Symbolforklaring elektriske oversiktsskjema, side. 9-10

• Teckenförklaring till kopplingschemana på sid. 9-10 • Opis schematów elektrycznych na str. 9-10 • Legenda fişelor electrice la pag. 9-10 • Основные обозначения электрических схем на страницах 9-10

• القائمة التفسيرية للمخططات الكهربائية على صفحة 10/9

Schemi elettrici • Wiring diagrams • Schémas électriques • Schaltpläne
 Esquemas electricos • Elektrische schema's • Diagramas eléctricos • Ηλεκτρικά σχέδια • Elektrická schémata
 Elektrické schémy • Elektromos kapcsolási rajzok • Eldiagrammer • Elektriske oversiktskjema
 Kopplingscheman • Schematy elektryczne • Fişe electrice • Электрические схемы
 • المسحططات الكهربائية



• Legenda schemi elettrici a pag. 9-10 • Legend for wiring diagrams on page 9-10 • Légende des schémas électriques page 9-10 • Zeichenerklärung Schaltpläne aufs. 9-10 • Leyenda diagramas eléctricos en la pág. 9-10

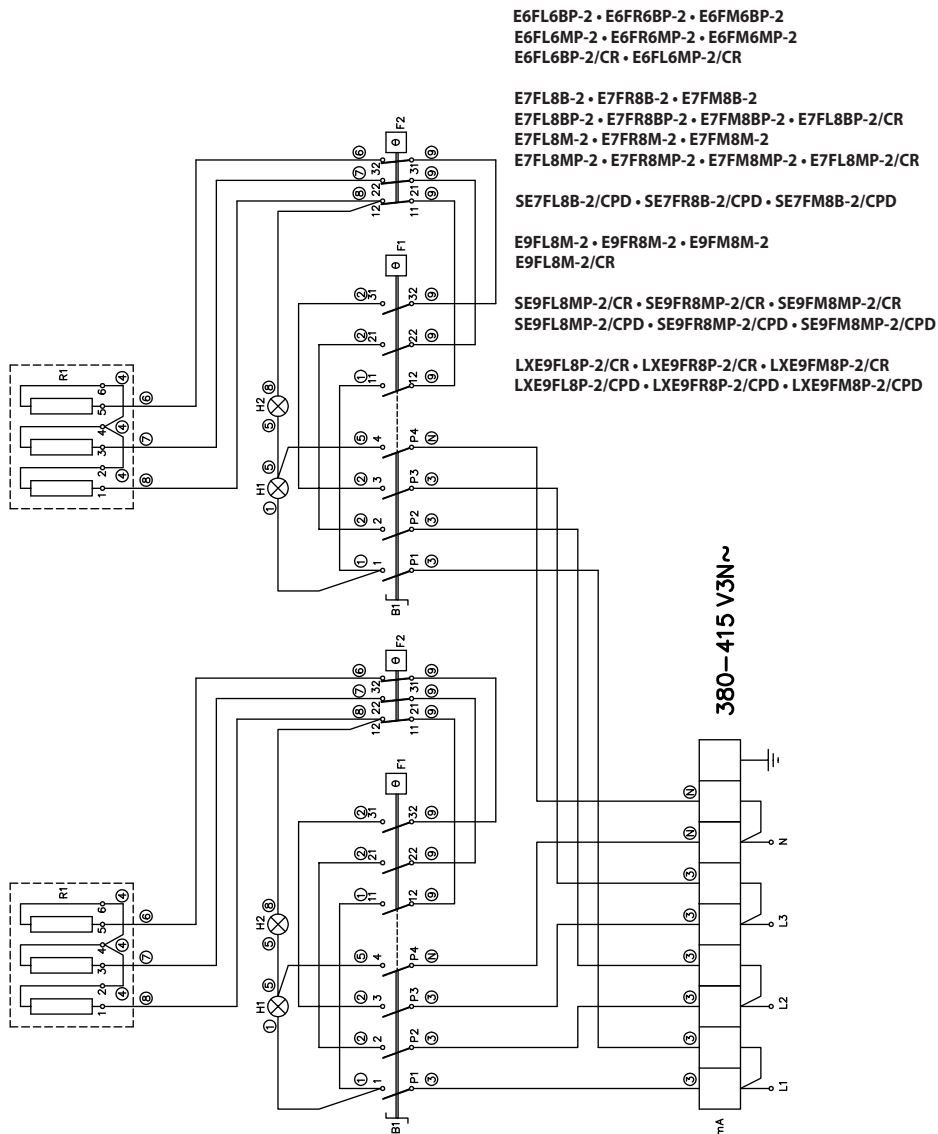
• Legenda elektrische schema's op pag. 9-10 • Legenda esquemas eléctricos na pág. 9-10 • Λεζάνρα ηλεκτρικών σχεδίων σελ. 9-10 • Legendu k elektrickým schémam nálezete na str. 9-10

• Legendu k elektrickým schémam nájdete na str. 9-10 • A kapcsolási rajzokhoz tartozó jelmagyarazat a 9-10. oldalon található • Forklaringer til eldiagrammer på sd. 9-10 • Symbolforklaring elektriske oversiktskjema, side. 9-10

• Teckenforklaring till kopplingschemana på sid. 9-10 • Opis schématow elektrycznych na str. 9-10 • Legenda fişelor electrice la pag. 9-10 • Условные обозначения электрических схем на страницах 9-10

القائمة التفسيرية للمخططات الكهربائية على صفحة 9-10

Schemi elettrici • Wiring diagrams • Schémas électriques • Schaltpläne
 Esquemas electricos • Elektrische schema's • Diagramas eléctricos • Ηλεκτρικά σχέδια • Elektrická schémata
 Elektrické schémy • Elektromos kapcsolási rajzok • Eldiagrammer • Elektriske oversiktsskjema
 Kopplingsscheman • Schematy elektryczne • Fişe electrice • Электрические схемы
 المخططات الكهربائية



E6FL6BP-2 • E6FR6BP-2 • E6FM6BP-2
 E6FL6MP-2 • E6FR6MP-2 • E6FM6MP-2
 E6FL6BP-2/CR • E6FL6MP-2/CR

E7FL8B-2 • E7FR8B-2 • E7FM8B-2
 E7FL8BP-2 • E7FR8BP-2 • E7FM8BP-2 • E7FL8BP-2/CR
 E7FL8M-2 • E7FR8M-2 • E7FM8M-2
 E7FL8MP-2 • E7FR8MP-2 • E7FM8MP-2 • E7FL8MP-2/CR

SE7FL8B-2/CPD • SE7FR8B-2/CPD • SE7FM8B-2/CPD

E9FL8M-2 • E9FR8M-2 • E9FM8M-2
 E9FL8M-2/CR

SE9FL8MP-2/CR • SE9FR8MP-2/CR • SE9FM8MP-2/CR
 SE9FL8MP-2/CPD • SE9FR8MP-2/CPD • SE9FM8MP-2/CPD

LXE9FL8P-2/CR • LXE9FR8P-2/CR • LXE9FM8P-2/CR
 LXE9FL8P-2/CPD • LXE9FR8P-2/CPD • LXE9FM8P-2/CPD

• Legenda schemi elettrici a pag. 9-10 • Legend for wiring diagrams on page 9-10 • Légende des schémas électriques page 9-10 • Zeichenerklärung Schaltpläne auf s. 9-10 • Legenda diagramas eléctricos en la pág. 9-10

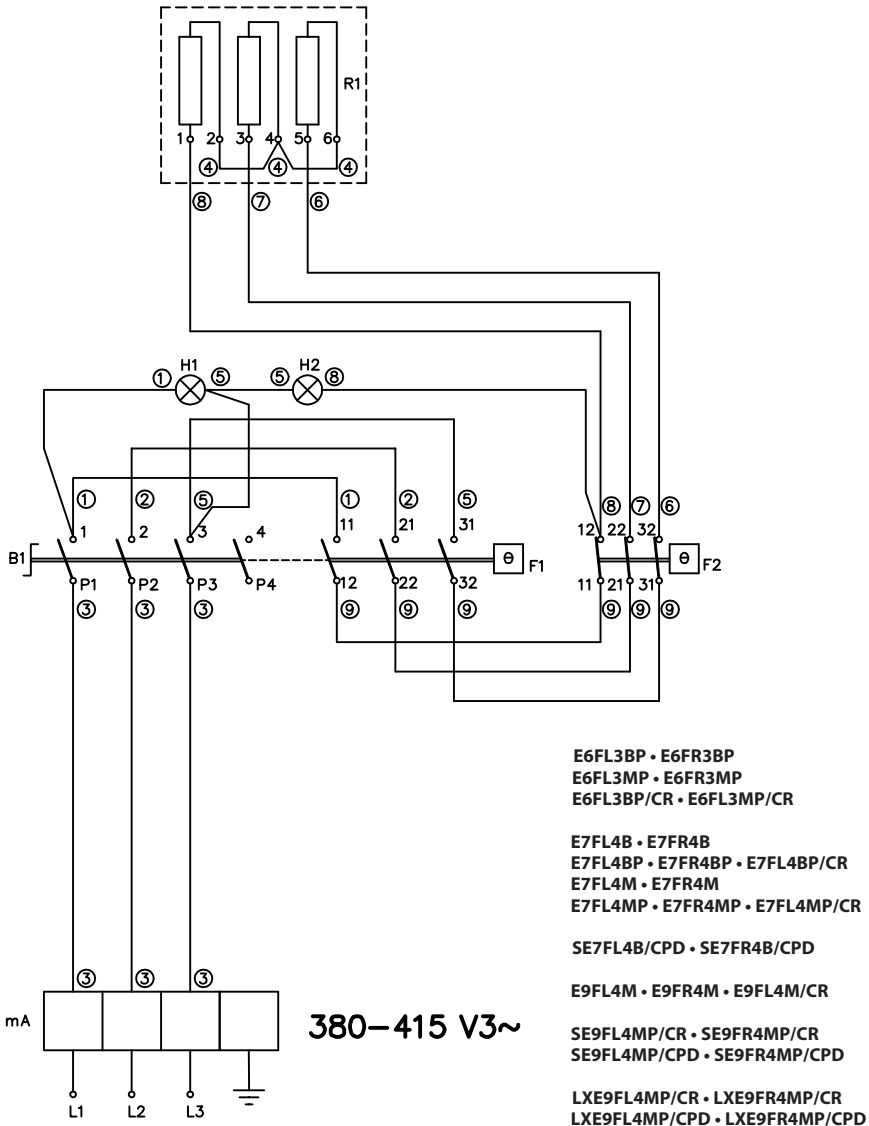
• Legenda elektriske schema's op pag. 9-10 • Legenda esquemas eléctricos na pág. 9-10 • Λεγώντα ηλεκτρικών σχεδίων στ. 9-10 • Legenda k elektrickým schémam naleznete na str. 9-10

• legendu k elektrickým schémam nájdete na str. 9-10 • A kapcsolási rajzokhoz tartozó jelmagyarázat a 9-10. oldalon található • Forklaringer til eldiagrammer på sid. 9-10 • Symbolforklaring elektriske oversiktsskjema, side. 9-10

• Teckenförklaring till kopplingsschemana på sid. 9-10 • Opis schematów elektrycznych na str. 9-10 • Legenda fişelor electrice la pag. 9-10 • Условные обозначения электрических схем на страницах 9-10

القائمة التفسيرية للمخططات الكهربائية على صفحة 9/10

Schemi elettrici • Wiring diagrams • Schémas électriques • Schaltpläne
 Esquemas electricos • Elektrische schema's • Diagramas eléctricos • Ηλεκτρικά σχέδια • Elektrická schémata
 Elektrické schémy • Elektromos kapcsolási rajzok • Eldiagrammer • Elektriske oversiktsskjema
 Kopplingscheman • Schematy elektryczne • Fişe electrice • Электрические схемы
 المخططات الكهربائية



• Legenda schemi elettrici a pag. 9-10 • Legend for wiring diagrams on page 9-10 • Légende des schémas électriques page 9-10 • Zeichenerklärung Schaltpläne auf s. 9-10 • Leyenda diagramas eléctricos en la pág. 9-10

• Legenda elektriske schema's op pag. 9-10 • Legenda esquemas eléctricos na pag. 9-10 • Λεζάνρα ηλεκτρικών σχεδίων σελ. 9-10 • Legenda k elektrickým schémátum nalezete na str. 9-10

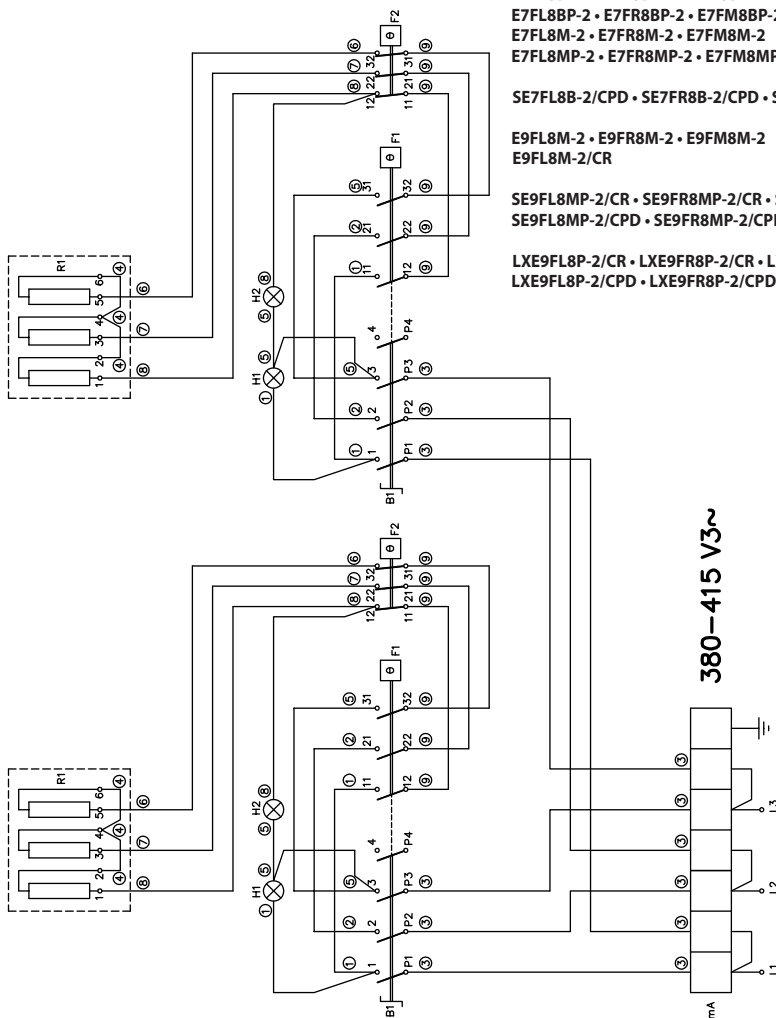
• legendu k elektrickým schémam nájde na str. 9-10 • A kapcsolási rajzokhoz tartozó jelmagyarázat a 9-10. oldalon található • Forklaringer til eldiagrammer på sid. 9-10 • Symbolforklaring elektriske oversiktsskjema, side. 9-10

• Teckenförklaring till kopplingschemana på sid. 9-10 • Opis schematów elektrycznych na str. 9-10 • Legenda fişelor electrice la pag. 9-10 • Условные обозначения электрических схем на страницах 9-10

القائمة التفسيرية للمخططات الكهربائية على صفحة 10/9

Schemi elettrici • Wiring diagrams • Schémas électriques • Schaltpläne
 Esquemas electricos • Elektrische schema's • Diagramas eléctricos • Ηλεκτρικά σχέδια • Elektrická schémata
 Elektrické schémy • Elektromos kapcsolási rajzok • Eldiagrammer • Elektriske oversiktsskjema
 Kopplingscheman • Schematy elektryczne • Fişe electrice • Электрические схемы

المخططات الكهربائية



E6FL6BP-2 • E6FR6BP-2 • E6FM6BP-2
 E6FL6MP-2 • E6FR6MP-2 • E6FM6MP-2
 E6FL6BP-2/CR • E6FL6MP-2/CR

E7FL8B-2 • E7FR8B-2 • E7FM8B-2
 E7FL8BP-2 • E7FR8BP-2 • E7FM8BP-2 • E7FL8BP-2/CR
 E7FL8M-2 • E7FR8M-2 • E7FM8M-2
 E7FL8MP-2 • E7FR8MP-2 • E7FM8MP-2 • E7FL8MP-2/CR

SE7FL8B-2/CPD • SE7FR8B-2/CPD • SE7FM8B-2/CPD

E9FL8M-2 • E9FR8M-2 • E9FM8M-2
 E9FL8M-2/CR

SE9FL8MP-2/CR • SE9FR8MP-2/CR • SE9FM8MP-2/CR
 SE9FL8MP-2/CPD • SE9FR8MP-2/CPD • SE9FM8MP-2/CPD

LXE9FL8P-2/CR • LXE9FR8P-2/CR • LXE9FM8P-2/CR
 LXE9FL8P-2/CPD • LXE9FR8P-2/CPD • LXE9FM8P-2/CPD

380–415 V3~

• Legenda schemi elettrici a pag. 9-10 • Legend for wiring diagrams on page 9-10 • Légende des schémas électriques page 9-10 • Zeichenerklärung Schaltpläne auf s. 9-10 • Legenda diagramas eléctricos en la pag. 9-10

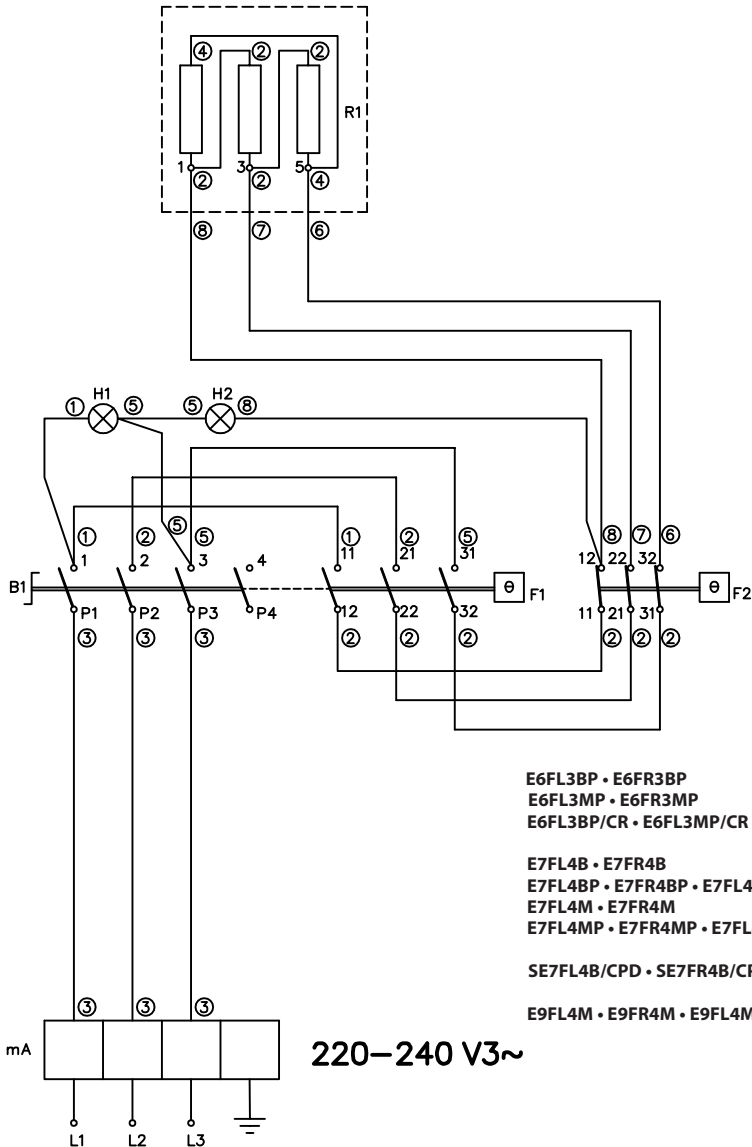
• Legenda elektriske schema's op pag. 9-10 • Legenda esquemas eléctricos na pag. 9-10 • Λεγώντα ηλεκτρικών ουχέδιων σελ. 9-10 • Legenda k elektrickým schémátum naleznete na str. 9-10

• legendu k elektrickým schémam nájdete na str. 9-10 • A kapcsolási rajzokhoz tartozó jelmagyarázat a 9-10. oldalon található • Forklaringer til eldiagrammer på sd. 9-10 • Symbolforklaring elektriske oversiktsskjema, side. 9-10

• Teckenförklaring till kopplingschemana på sid. 9-10 • Opis schematów elektrycznych na str. 9-10 • Legenda fişelor electrice la pag. 9-10 • Условные обозначения электрических схем на страницах 9-10

القائمة التفسيرية للمخططات الكهربائية على صفحة 10/9

Schemi elettrici • Wiring diagrams • Schémas électriques • Schaltpläne
 Esquemas electricos • Elektrische schema's • Diagramas eléctricos • Ηλεκτρικά σχέδια • Elektrická schémata
 Elektrické schémy • Elektromos kapcsolási rajzok • Eldiagrammer • Elektriske oversiktsskjema
 Kopplingscheman • Schematy elektryczne • Fişe electrice • Электрические схемы
 • المخططات الكهربائية



• Legenda schemi elettrici a pag. 9-10 • Legend for wiring diagrams on page 9-10 • Légende des schémas électriques page 9-10 • Zeichenerklärung Schaltpläne auf s. 9-10 • Leyenda diagramas electricos en la pág. 9-10

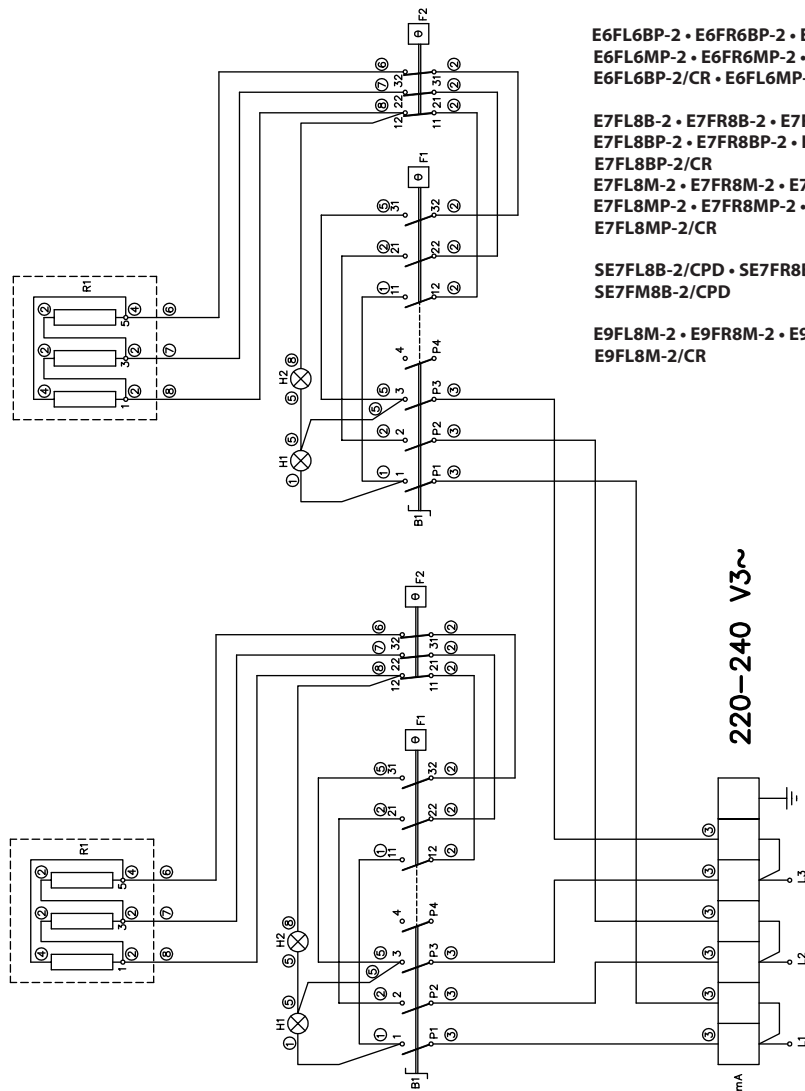
• Legenda elektriske schema's op pag. 9-10 • Legenda esquemas eléctricos na pag. 9-10 • Ηλεκτρικών σχεδίων σελ. 9-10 • Legendu k elektrickým schémátum naleznete na str. 9-10

• legendu k elektrickým schémam nájdete na str. 9-10 • A kapcsolási rajzokhoz tartozó jelmagyarázat a 9-10. oldalon található • Forklaringer til eldiagrammer på sid. 9-10 • Symbolforklaring elektriske oversiktsskjema, side. 9-10

• Teckenförklaring till kopplingschemana på sid. 9-10 • Opis schematów elektrycznych na str. 9-10 • Legenda fişelor electrice la pag. 9-10 • Условные обозначения электрических схем на страницах 9-10

• القائمة التفسيرية للمخططات الكهربائية على صفحة 10/9

Schemi elettrici • Wiring diagrams • Schémas électriques • Schaltpläne
 Esquemas electricos • Elektrische schema's • Diagramas eléctricos • Ηλεκτρικά σχέδια • Elektrická schémata
 Elektrické schémy • Elektromos kapcsolási rajzok • Eldiagrammer • Elektriske oversiktsskjema
 Kopplingscheman • Schematy elektryczne • Fişe electrice • Электрические схемы
 • المخططات الكهربائية



**E6FL6BP-2 • E6FR6BP-2 • E6FM6BP-2
 E6FL6MP-2 • E6FR6MP-2 • E6FM6MP-2
 E6FL6BP-2/CR • E6FL6MP-2/CR**

**E7FL8B-2 • E7FR8B-2 • E7FM8B-2
 E7FL8BP-2 • E7FR8BP-2 • E7FM8BP-2
 E7FL8BP-2/CR
 E7FL8M-2 • E7FR8M-2 • E7FM8M-2
 E7FL8MP-2 • E7FR8MP-2 • E7FM8MP-2
 E7FL8MP-2/CR**

**SE7FL8B-2/CPD • SE7FR8B-2/CPD
 SE7FM8B-2/CPD**

**E9FL8M-2 • E9FR8M-2 • E9FM8M-2
 E9FL8M-2/CR**

220-240 V3~

• Legenda schemi elettrici a pag. 9-10 • Legend for wiring diagrams on page 9-10 • Légende des schémas électriques page 9-10 • Zeichenerklärung Schaltpläne auf s. 9-10 • Legenda diagramas eléctricos en la pág. 9-10

• Legenda elektriske schema's op pag. 9-10 • Legenda esquemas eléctricos na pág. 9-10 • Λεζώνια ηλεκτρικών σχεδίων σελ. 9-10 • Legendu k elektrickým schémam náležete na str. 9-10

• legendu k elektrickým schémam nájdete na str. 9-10 • A kapcsolási rajzokhoz tartozó jelmagyarázat a 9-10. oldalon található • Forklaringer til eldiagrammer på sid. 9-10 • Symbolforklaring elektriske oversiktsskjema, side 9-10

• Teckenförklaring till kopplingschemana på sid. 9-10 • Opis schematów elektrycznych na str. 9-10 • Legenda fişelor electrice la pag. 9-10 • Условные обозначения электрических схем на страницах 9-10

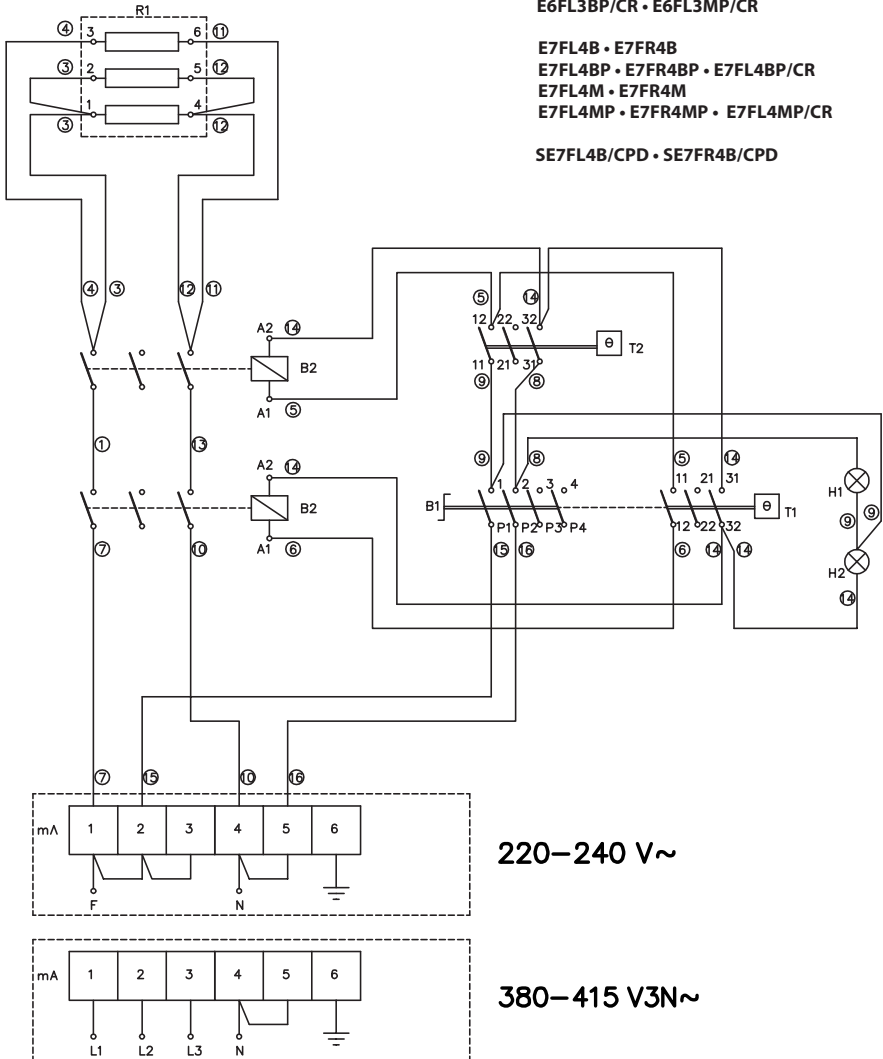
• القائمة التفسيرية للمخططات الكهربائية على صفحة 10/9

Schemi elettrici • Wiring diagrams • Schemas électriques • Schaltpläne
Esquemas electricos • Elektrische schema's • Diagramas eléctricos • Ηλεκτρικά σχέδια • Elektrická schémata
Elektrické schémy • Elektromos kapcsolási rajzok • Eldiagrammer • Elektriske oversiktsskjema
Kopplingscheman • Schematy elektryczne • Fişe electrice • Электрические схемы
 • المقطعات الكهربائية

E6FL3BP • E6FR3BP • E6FL3MP • E6FR3MP
E6FL3BP/CR • E6FL3MP/CR

E7FL4B • E7FR4B
E7FL4BP • E7FR4BP • E7FL4BP/CR
E7FL4M • E7FR4M
E7FL4MP • E7FR4MP • E7FL4MP/CR

SE7FL4B/CPD • SE7FR4B/CPD



220–240 V~

380–415 V3N~

• Legenda schemi elettrici a pag. 9-10 • Legend for wiring diagrams on page 9-10 • Légende des schémas électriques page 9-10 • Zeichenerklärung Schaltpläne auf s. 9-10 • Leyenda diagramas eléctricos en la pag. 9-10
 • Legenda elektriske schémata's op pag. 9-10 • Legenda esquemas eléctricos na pag. 9-10 • Λεζάνρα ηλεκτρικών σχεδίων σελ. 9-10 • Legenda k elektrickým schémátům naleznete na str. 9-10
 • legendu k elektrickým schémam nájdete na str. 9-10 • A kapcsolási rajzokhoz tartozó jelmagyarázat a 9-10. oldalon található • Forklaringer til eldiagrammer på sd. 9-10 • Symbolforklaring elektriske oversiktsskjema, side. 9-10
 • Teckenförklaring till kopplingschemana på sid. 9-10 • Opis schematów elektrycznych na str. 9-10 • Legenda fişelor electrice la pag. 9-10 • Условные обозначения электрических схем на страницах 9-10
 • القائمة التفسيرية للمقطعات الكهربائية على صفحة 10/9

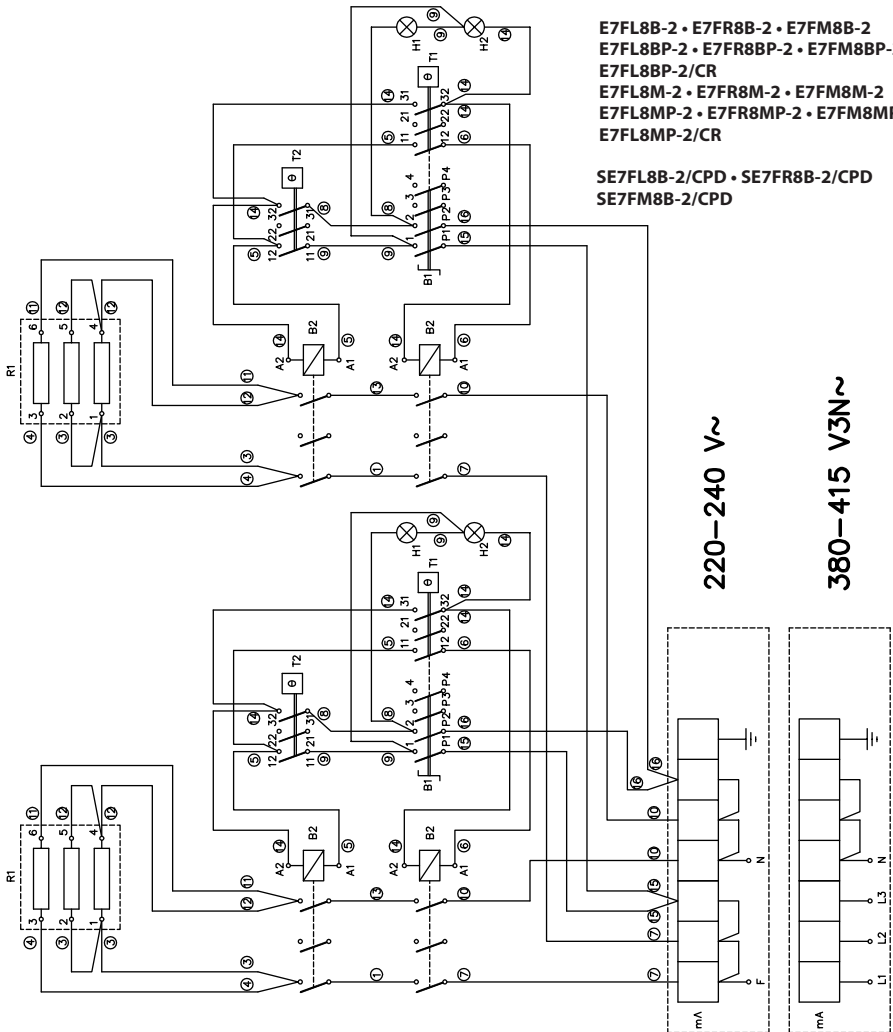
Schemi elettrici • Wiring diagrams • Schemas électriques • Schaltpläne
 Esquemas electricos • Elektrische schema's • Diagramas eléctricos • Ηλεκτρικά σχέδια • Elektrická schémata
 Elektrické schémy • Elektromos kapcsolási rajzok • Eldiagrammer • Elektriske oversiktsskjema
 Kopplingscheman • Schematy elektryczne • Fişe electrice • Электрические схемы

المخططات الكهربائية

E6FL6BP-2 • E6FR6BP-2 • E6FM6BP-2
 E6FL6MP-2 • E6FR6MP-2 • E6FM6MP-2
 E6FL6BP-2/CR • E6FL6MP-2/CR

E7FL8B-2 • E7FR8B-2 • E7FM8B-2
 E7FL8BP-2 • E7FR8BP-2 • E7FM8BP-2
 E7FL8BP-2/CR
 E7FL8M-2 • E7FR8M-2 • E7FM8M-2
 E7FL8MP-2 • E7FR8MP-2 • E7FM8MP-2
 E7FL8MP-2/CR

SE7FL8B-2/CPD • SE7FR8B-2/CPD
 SE7FM8B-2/CPD



• Legenda schemi elettrici a pag. 9-10 • Legend for wiring diagrams on page 9-10 • Légende des schémas électriques page 9-10 • Zeichenerklärung Schaltpläne auf s. 9-10 • Legenda diagramas eléctricos en la pag. 9-10

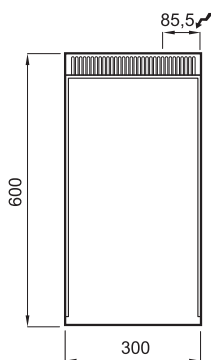
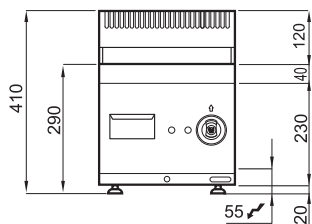
• Legenda elektriske schema's op pag. 9-10 • Legenda esquemas eléctricos na pag. 9-10 • Λεζύγια ηλεκτρικών ουδίων σελ. 9-10 • Legendu k elektrickým schémam na strán. 9-10 • A kapcsolási rajzokhoz tartozó jelmagyarázat a 9-10. oldalon található • Forklaringer til eldiagrammer på sid. 9-10 • Symbolforklaring elektriske oversiktsskjema, side. 9-10

• Teckenförklaring till kopplingschemana på sid. 9-10 • Opis schématov elektrycznych na str. 9-10 • Legenda fişelor electrice la pag. 9-10 • Условные обозначения электрических схем на страницах 9-10

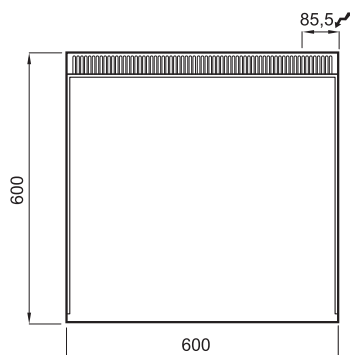
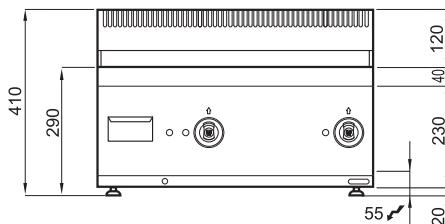
القائمة التفسيرية للمخططات الكهربائية على صفحة 9/10



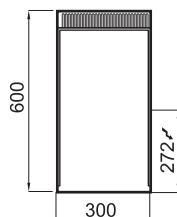
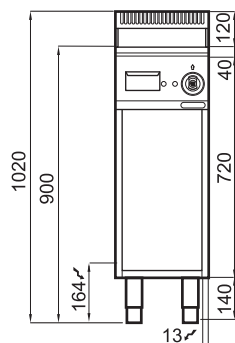
**E6FL3B · E6FR3B · E6FL3BP
E6FR3BP E6FL3BP/CR**



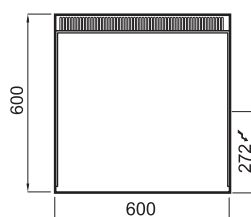
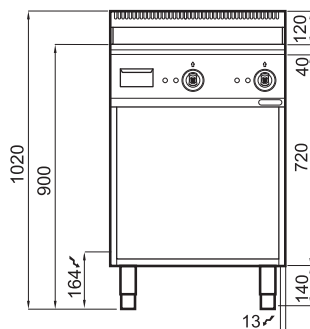
**E6FL6B-2 · E6FR6B-2 · E6FM6B-2 · E6FL6BP-2
E6FR6BP-2 · E6FM6BP-2 · E6FL6BP-2/CR**



**E6FL3M · E6FR3M · E6FL3MP · E6FR3MP
E6FL3MP/CR**

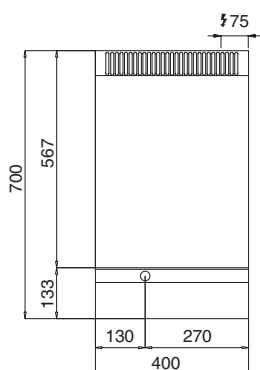
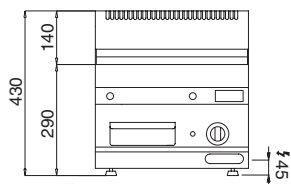


**E6FL6M-2 · E6FR6M-2 · E6FM6M-2 · E6FL6MP-2
E6FR6MP-2 · E6FM6MP-2 · E6FL6MP-2/CR**

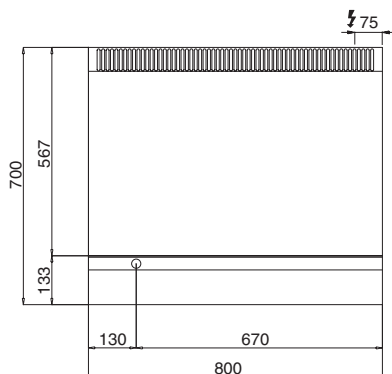
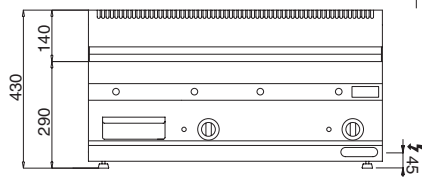




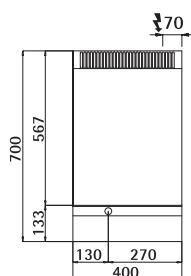
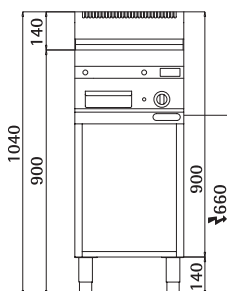
**E7FL4B · E7FR4B · E7FL4BP
E7FR4BP · E7FL4BP/CR**



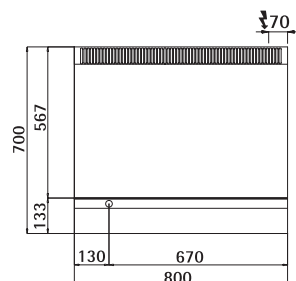
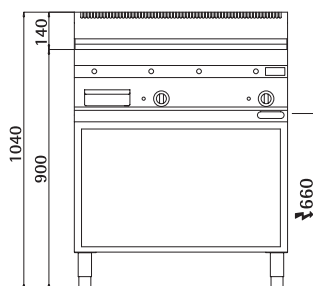
**E7FL8B-2 · E7FR8B-2 · E7FM8B-2
E7FL8BP-2 · E7FR8BP-2 · E7FM8BP-2 · E7FL8BP-2/CR**

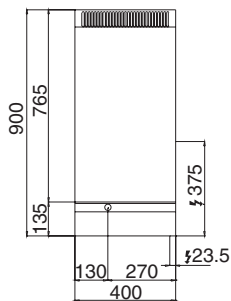
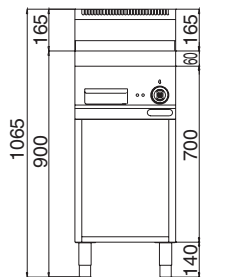
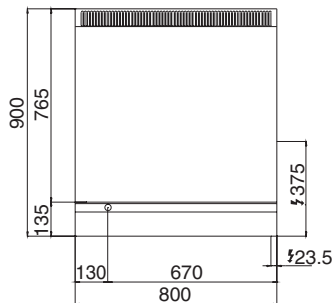
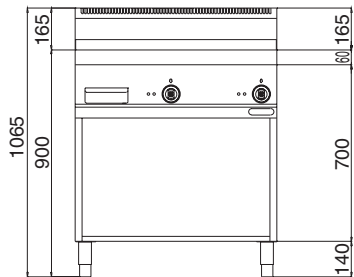
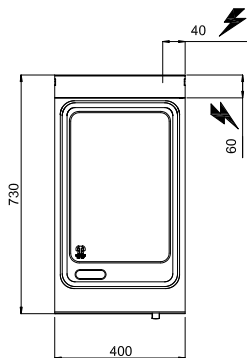
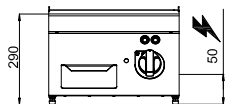
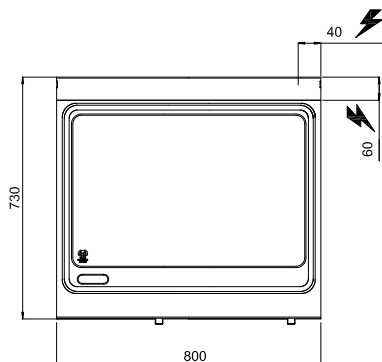
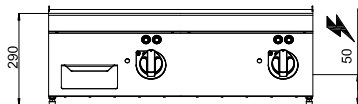


**E7FL4M · E7FR4M · E7FL4MP
E7FR4MP · E7FL4MP/CR**



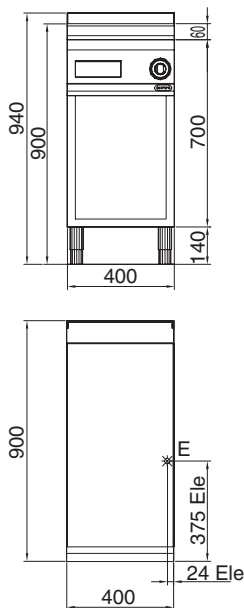
**E7FL8M-2 · E7FR8M-2 · E7FM8M-2
E7FL8MP-2 · E7FR8MP-2 · E7FM8MP-2 · E7FL8MP-2/CR**



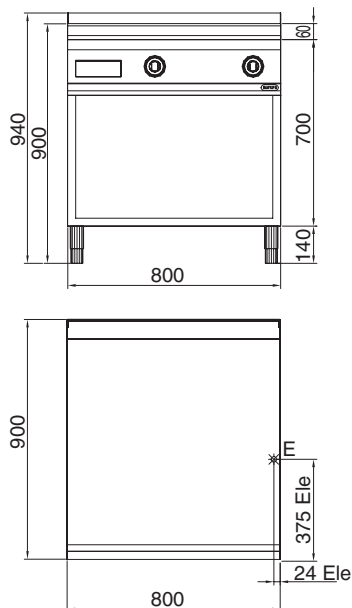
**E9FL4M · E9FR4M · E9FL4M/CR****E9FL8M-2 · E9FR8M-2 · E9FM8M · E9FL8M-2/CR****SE7FL4B/CPD · SE7FR4B/CPD****SE7FL8B-2/CPD · SE7FM8B-2/CPD
SE7FR8B-2/CPD**



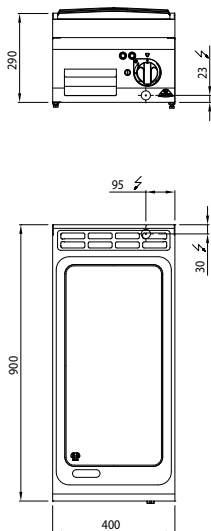
SE9FL4MP/CR · SE9FR4MP /CR
SE9FL4MP/CPD · SE9FR4MP/CPD



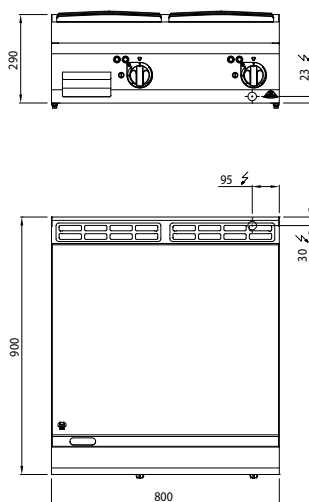
SE9FL8MP-2 /CR · SE9FM8MP-2/CR · SE9FR8MP-2/CR
SE9FL8MP-2/CRD · SE9FR8MP-2/CPD · SE9FM8MP-2/CPD



LXE9FL4P/CR · LXE9FR4P/CR
LXE9FL4P/CPD · LXE9FR4P/CPD



LXE9FL8P - 2/CR · LXE9FM8P - 2/CR · LXE9FR8P - 2/CR
LXE9FL8P - 2/CPD · LXE9FR8 - 2/CPD · LXE9FM8P - 2/CPD



Manuale d'istruzioni

Dimensioni	26
Dati tecnici	29
Istruzioni per l'installazione	31

FRY TOP ELETTRICI SERIE 600

Apparecchio tipo	Descrizione	Dim.: (LxPxH) Piano di lavoro (h totale)
E6FL3B	Fry-top piastra liscia da banco	mm 300x600x290(410)
E6FR3B	Fry-top piastra rigata da banco	mm 300x600x290(410)
E6FL3BP	Fry-top potenziato piastra liscia da banco	mm 300x600x290(410)
E6FR3BP	Fry-top potenziato piastra rigata da banco	mm 300x600x290(410)
E6FL3M	Fry top piastra liscia con mobile	mm 300x600x900(1020)
E6FR3M	Fry top piastra rigata con mobile	mm 300x600x900(1020)
E6FL3MP	Fry top potenziato piastra liscia con mobile	mm 300x600x900(1020)
E6FR3MP	Fry top potenziato piastra rigata con mobile	mm 300x600x900(1020)
E6FL3BP/CR	Fry top potenziato piastra liscia cromata da banco	mm 300x600x290(410)
E6FL3MP/CR	Fry top potenziato piastra liscia cromata con mobile	mm 300x600x900(1020)
E6FL6B-2	Fry-top piastra liscia 2 zone da banco	mm 600x600x290(410)
E6FR6B-2	Fry-top piastra rigata 2 zone da banco	mm 600x600x290(410)
E6FM6B-2	Fry-top piastra mista liscia/rigata 2 zone da banco	mm 600x600x290(410)
E6FL6BP-2	Fry-top potenziato piastra liscia 2 zone da banco	mm 600x600x290(410)
E6FR6BP-2	Fry-top potenziato piastra rigata 2 zone da banco	mm 600x600x290(410)
E6FM6BP-2	Fry-top potenziato piastra mista liscia/rigata 2 zone da banco	mm 600x600x290(410)
E6FL6M-2	Fry-top piastra liscia 2 zone con mobile	mm 600x600x900(1020)
E6FR6M-2	Fry-top piastra rigata 2 zone con mobile	mm 600x600x900(1020)
E6FM6M-2	Fry-top piastra mista liscia/rigata 2 zone con mobile	mm 600x600x900(1020)
E6FL6MP-2	Fry top potenziato piastra liscia 2 zone con mobile	mm 600x600x900(1020)
E6FR6MP-2	Fry top potenziato piastra rigata 2 zone con mobile	mm 600x600x900(1020)
E6FM6MP-2	Fry top potenziato piastra mista liscia/rigata 2 zone con mobile	mm 600x600x900(1020)
E6FL6BP-2/CR	Fry top potenziato piastra liscia cromata 2 zone da banco	mm 600x600x290(410)
E6FL6MP-2/CR	Fry top potenziato piastra liscia cromata 2 zone con mobile	mm 600x600x900(1020)

FRY TOP ELETTRICI SERIE 700

Apparecchio tipo	Descrizione	Dim.: (LxPxH) Piano di lavoro (h totale)
E7FL4B	Fry-top piastra liscia da banco	mm 400x700x290(430)
E7FR4B	Fry-top piastra rigata da banco	mm 400x700x290(430)
E7FL4MP/CR	Fry-top potenziato piastra liscia cromata da banco	mm 400x700x900(1040)
E7FL4M	Fry top piastra liscia con mobile	mm 400x700x900(1040)
E7FR4M	Fry top piastra rigata con mobile	mm 400x700x900(1040)
E7FL4BP	Fry top potenziato piastra liscia da banco	mm 400x700x290(430)
E7FR4BP	Fry top potenziato piastra rigata da banco	mm 400x700x290(430)
E7FL4BP/CR	Fry top potenziato piastra liscia cromata da banco	mm 400x700x290(430)
E7FL4MP	Fry top potenziato piastra liscia con mobile	mm 400x700x900(1040)
E7FR4MP	Fry top potenziato piastra rigata con mobile	mm 400x700x900(1040)
E7FL8B-2	Fry-top piastra liscia 2 zone da banco	mm 800x700x290(430)
E7FR8B-2	Fry-top piastra rigata 2 zone da banco	mm 800x700x290(430)
E7FM8B-2	Fry-top piastra mista liscia/rigata 2 zone da banco	mm 800x700x290(430)
E7FL8BP-2	Fry-top potenziato piastra liscia 2 zone da banco	mm 800x700x290(430)
E7FR8BP-2	Fry-top potenziato piastra rigata 2 zone da banco	mm 800x700x290(430)
E7FM8BP-2	Fry top potenziato piastra mista liscia/rigata 2 zone da banco	mm 800x700x290(430)
E7FL8BP-2/CR	Fry top potenziato piastra liscia cromata 2 zone da banco	mm 800x700x290(430)
E7FL8M-2	Fry top piastra liscia 2 zone con mobile	mm 800x700x900(1040)
E7FR8M-2	Fry top piastra rigata 2 zone con mobile	mm 800x700x900(1040)
E7FM8M-2	Fry top piastra mista liscia/rigata 2 zone con mobile	mm 800x700x900(1040)
E7FL8MP-2	Fry top potenziato piastra liscia 2 zone con mobile	mm 800x700x900(1040)
E7FR8MP-2	Fry top potenziato piastra rigata 2 zone con mobile	mm 800x700x900(1040)
E7FM8MP-2	Fry top potenziato piastra mista liscia/rigata 2 zone con mobile	mm 800x700x900(1040)
E7FL8MP-2/CR	Fry top potenziato piastra liscia cromata 2 zone con mobile	mm 800x700x900(1040)

IT

FRY TOP ELETTRICI SERIE 900

Apparecchio tipo	Descrizione	Dim.: (LxPxH) Piano di lavoro (h totale)
E9FL4M	Fry-top piastra liscia con mobile	mm 400x900x900(960)
E9FR4M	Fry-top piastra rigata con mobile	mm 400x900x900(960)
E9FL4M/CR	Fry-top piastra liscia cromata con mobile	mm 400x900x900(960)
E9FL8M-2	Fry top piastra liscia 2 zone con mobile	mm 800x900x900(960)
E9FR8M-2	Fry top piastra liscia rigata 2 zone con mobile	mm 800x900x900(960)
E9FM8M-2	Fry top potenziato piastra mista liscia/rigata con mobile	mm 800x900x900(960)
E9FL8M-2/CR	Fry top potenziato piastra liscia cromata con mobile	mm 800x900x900(960)

FRY TOP ELETTRICI SERIE S700

Apparecchio tipo	Descrizione	Dim.:(LxPxH) Piano di lavoro (h totale)
SE7FL4B/CPD	Fry-top piastra liscia compound da banco	mm 400x730x290 (300)
SE7FR4B/CPD	Fry-top piastra rigata compound da banco	mm 400x730x290 (300)
SE7FL8B-2/CPD	Fry-top piastra liscia compound 2 zone da banco	mm 400x730x290 (300)
SE7FM8B-2/CPD	Fry-top piastra mista liscia/rigata compound 2 zone da banco	mm 800x730x290 (300)
SE7FR8B-2/CPD	Fry-top piastra rigata compound 2 zone da banco	mm 800x730x290 (300)

FRY TOP ELETTRICI SERIE S900

Apparecchio tipo	Descrizione	Dim.: (LxPxH) Piano di lavoro (h totale)
SE9FL4MP/CR	Fry-top potenziato piastra liscia cromata con mobile	mm 400x900x900(960)
SE9FR4MP/CR	Fry-top potenziato piastra rigata cromata con mobile	mm 400x900x900(960)
SE9FL4MP/CPD	Fry-top potenziato piastra liscia compound con mobile	mm 400x900x900(960)
SE9FR4MP/CPD	Fry-top potenziato piastra rigata compound con mobile	mm 400x900x900(960)
SE9FL8MP-2/CR	Fry top potenziato piastra liscia cromata 2 zone con mobile	mm 800x900x900(960)
SE9FM8MP-2/CR	Fry top potenziato piastra mista liscia/rigata cromata 2 zone con mobile	mm 800x900x900(960)
SE9FR8MP-2/CR	Fry top potenziato piastra rigata cromata 2 zone con mobile	mm 800x900x900(960)
SE9FL8MP-2/CPD	Fry top potenziato piastra liscia compound 2 zone con mobile	mm 800x900x900(960)
SE9FR8MP-2/CPD	Fry-top potenziato piastra rigata compound 2 zone con mobile	mm 800x900x900(960)
SE9FM8MP-2/CPD	Fry top potenziato piastra mista liscia/rigata compound 2 zone con mobile	mm 800x900x900(960)

FRY TOP ELETTRICI SERIE LX 900

Apparecchio tipo	Descrizione	Dim.: (LxPxH) Piano di lavoro (h totale)
LXE9FL4P/CR	Fry top potenziato piastra liscia cromata	mm 400x900x290
LXE9FR4P/CR	Fry top potenziato piastra rigata cromata	mm 400x900x290
LXE9FL4P/CPD	Fry top potenziato piastra liscia compound	mm 400x900x290
LXE9FR4P/CPD	Fry top potenziato piastra rigata compound	mm 400x900x290
LXE9FL8P-2/CR	Fry top potenziato piastra liscia cromata 2 zone	mm 800x900x290
LXE9FM8P-2/CR	Fry top potenziato piastra mista liscia/rigata cromata 2 zone	mm 800x900x290
LXE9FR8P-2/CR	Fry top potenziato piastra rigata cromata 2 zone	mm 800x900x290
LXE9FL8P-2/CPD	Fry top potenziato piastra liscia compound 2 zone	mm 800x900x290
LXE9FR8P-2/CPD	Fry top potenziato piastra rigata compound 2 zone	mm 800x900x290
LXE9FM8P-2/CPD	Fry top potenziato piastra mista liscia/rigata compound 2 zone	mm 800x900x290

FRY TOP ELETTRICI SERIE 600

DATI TECNICI

MODELLO	Potenza nominale	Zone cottura		Tensione nominale	Cavo di allacciamento
	kW	n°	kW	V	mm ²
E6FL3B - E6FR3B - E6FL3M - E6FR3M	2,7	1	2,7	220 - 240 ~	3 x 2,5 mm ²
				220 - 240 3 ~	4 x 1,5 mm ²
				380 - 415 3N ~	5 x 1,5 mm ²
E6FL3BP - E6FR3BP - E6FL3MP - E6FR3MP - E6FL3BP/CR E6FL3MP/CR	4	1	4	220 - 240 3 ~	4 x 2,5 mm ²
				380 - 415 3N ~	5 x 2,5 mm ²
				220 - 240 ~	3 x 4 mm ²
E6FL6B-2 - E6FR6B-2 - E6FM6B-2 - E6FR6M-2 - E6FL6M-2 - E6FM6M-2	5,4	2	2,7	220 - 240 3 ~	4 x 2,5 mm ²
				380 - 415 3N ~	5 x 2,5 mm ²
				220 - 240 ~	3 x 4 mm ²
E6FL6BP-2 - E6FR6BP-2 - E6FM6BP-2 - E6FL6MP-2 - E6FR6MP-2 E6FM6MP-2 - E6FL6BP-2/CR - E6FL6MP-2/CR	8	2	4	220 - 240 3 ~	4 x 2,5 mm ²
				380 - 415 3N ~	5 x 2,5 mm ²
				220 - 240 ~	3 x 4 mm ²

FRY TOP ELETTRICI SERIE 700 / S700

DATI TECNICI

MODELLO	Potenza nominale	Zone cottura		Tensione nominale	Cavo di allacciamento
	kW	n°	kW	V	mm ²
E7FL4B - E7FR4B - E7FL4M - E7FR4M	4	1	4	220 - 240 ~	3 x 2,5 mm ²
				220 - 240 3 ~	4 x 1,5 mm ²
				380 - 415 3N ~	5 x 1,5 mm ²
E7FL4MP/CR - E7FL4BP - E7FR4BP - E7FL4BP/CR E7FL4MP - E7FR4MP - SE7FL4B/CPD - SE7FR4B/CPD	4,8	1	4,8	220 - 240 ~	3 x 2,5 mm ²
				220 - 240 3 ~	4 x 2,5 mm ²
				380 - 415 3N ~	5 x 2,5 mm ²
E7FL8B-2 - E7FR8B-2 - E7FM8B-2 - E7FL8M-2 E7FR8M-2 - E7FM8M-2	8	2	4	220 - 240 ~	3 x 6 mm ²
				220 - 240 3 ~	4 x 2,5 mm ²
				380 - 415 3N ~	5 x 2,5 mm ²
E7FL8BP-2 - E7FR8BP-2 - E7FM8BP-2 - E7FL8BP-2/CR E7FL8MP-2 - E7FR8MP-2 - E7FM8MP-2 - E7FL8MP-2/CR SE7FL8B-2/CPD - SE7FR8B-2/CPD - SE7FM8B-2/CPD	9,6	2	4,8	220 - 240 ~	3 x 6 mm ²
				220 - 240 3 ~	4 x 4 mm ²
				380 - 415 3N ~	5 x 2,5 mm ²

IT

FRY TOP ELETTRICI SERIE 900

DATI TECNICI

MODELLO	Potenza nominale	Zone cottura		Tensione nominale	Cavo di allacciamento
	kW	n°	kW	V	mm ²
E9FL4M - E9FR4M - E9FL4M/CR	5,7	1	5,7	220 - 240 3~	4 x 2,5 mm ²
				380 - 415 3N ~	5 x 2,5 mm ²
E9FL8M-2 - E9FR8M-2 - E9FM8M-2 - E9FL8M-2/CR	11,4	2	5,7	220 - 240 3 ~	4 x 4 mm ²
				380 - 415 3N ~	5 x 2,5 mm ²

FRY TOP ELETTRICI SERIE S900

DATI TECNICI

MODELLO	Potenza nominale	Zone cottura		Tensione nominale	Cavo di allacciamento
	kW	n°	kW	V	mm ²
SE9FL4MP/CR - SE9FR4MP/CR - SE9FL4MP/CPD - SE9FR4MP/CPD	6,6	1	6,6	380 - 415 3N ~	5 x 2,5 mm ²
SE9FL8MP-2/CR - SE9FM8MP-2/CR - SE9FR8MP-2/CR - SE9FL8MP-2/CPD - SE9FR8MP-2/CPD - SE9FM8MP-2/CPD	13,2	2	6,6	380 - 415 3N ~	5 x 2,5 mm ²

FRY TOP ELETTRICI SERIE LX TOP

DATI TECNICI

MODELLO	Potenza nominale	Zone cottura		Tensione nominale	Cavo di allacciamento
	kW	n°	kW	V	mm ²
LXE9FL4P/CR - LXE9FR4P/CR - LXE9FL4P/CPD - LXE9FR4P/CPD	6,6	1	6,6	380 - 415 3N ~	5 x 2,5 mm ²
LXE9FL8P-2/CR - LXE9FM8P-2/CR - LXE9FR8P-2/CR - LXE9FL8P-2/CPD	13,2	2	6,6	380 - 415 3N ~	5 x 2,5 mm ²
LXE9FR8P-2/CPD - LXE9FM8P-2/CPD	13,2	1	6,6	380 - 415 3N ~	5 x 2,5 mm ²

Gli apparecchi sono conformi alle direttive europee:

2006/95/CE

- Bassa tensione

2004/108/CE

- EMC (Compatibilità elettromagnetica)

93/68

- Regolamentazioni macchine

98/37


- Regolamentazioni macchine ed alle norme particolari di riferimento.

EN 60335-1 - EN 60335-2-36

- Sicurezza degli apparecchi elettrici per uso collettivo come cucine, forni, fornelli e piani cottura.

Caratteristiche degli apparecchi

La targhetta caratteristiche si trova sulla parte frontale dell'apparecchio e contiene tutti i dati necessari all'allacciamento.

		CE	
MOD:	N°:		
V	kW:	Hz: 50/60	IPX4
			

IT



INFORMAZIONE AGLI UTENTI

In attuazione delle Direttive 2002/95/CE, 2002/96/CE e 2003/108/CE, relative alla riduzione dell'uso di sostanze pericolose nelle apparecchiature elettriche ed elettroniche, nonché allo smaltimento dei rifiuti.

Il simbolo del cassonetto barrato riportato sull'apparecchiatura o sulla sua confezione indica che il prodotto alla fine della propria vita utile deve essere raccolto separatamente dagli altri rifiuti. La raccolta differenziata della presente apparecchiatura giunta a fine vita è organizzata e gestita dal produttore. L'utente che vorrà disfarsi della presente apparecchiatura dovrà quindi contattare il produttore e seguire il sistema che questo ha adottato per consentire la raccolta separata dell'apparecchiatura giunta a fine vita. L'adeguata raccolta differenziata per l'avvio successivo dell'apparecchiatura dismessa al riciclaggio, al trattamento e allo smaltimento ambientalmente compatibile contribuisce ad evitare possibili effetti negativi sull'ambiente e sulla salute e favorisce il reimpiego e/o riciclo dei materiali di cui è composta l'apparecchiatura.

Lo smaltimento abusivo del prodotto da parte del detentore comporta l'applicazione delle sanzioni amministrative previste dalla normativa vigente.



ISTRUZIONI PER L'INSTALLAZIONE

ATTENZIONE!

Le figure richiamate nel presente capitolo sono situate nelle pagine iniziali del presente manuale.

DESCRIZIONE APPARECCHI

Robusta struttura in acciaio, con 4 piedini regolabili in altezza. Rivestimento esterno in acciaio al cromo-nichel 18/10. Piastre in acciaio speciale con superficie liscia o rigata e piastre in vetroceramica, tutte dotate di protezioni in acciaio laterali e posteriori contro gli schizzi. E' inoltre previsto un cassetto raccoglislughi in acciaio inossidabile. Il riscaldamento della piastra avviene tramite resistenze cozzate per quanto riguarda le piastre in acciaio e tramite resistenze a infrarossi per i piani in vetroceramica.

MESSA IN OPERA

Prima di iniziare i lavori di messa in opera, liberate l'apparecchio dall'imballo. Alcuni pezzi sono protetti con della pellicola adesiva, la quale deve essere rimossa con attenzione.

Qualora restino attaccati dei residui di colla questi vanno puliti con sostanze adatte, esempio benzina; per nessun motivo usare sostanze abrasive.

Montare i piedini dell'apparecchio; l'apparecchio deve essere livellato a bolla; piccoli dislivelli possono essere ovviati regolando i piedini stessi. L'interruttore generale o la presa devono essere nelle vicinanze dell'apparecchio e facilmente accessibili.

Si consiglia di porre l'apparecchio sotto una cappa aspirante in modo che l'evacuazione dei vapori avvenga in modo rapido.

Effettuare l'installazione a una distanza dalla parete posteriore non inferiore a 5 cm. (Fig. 1) e da quelle laterali non inferiore a 50 cm (fig. 1.1).

Le attrezzature aventi il tubo di entrata del cavo di alimentazione posto sulla parete posteriore devono essere installate ad una distanza di almeno 50 cm. dalla parete posteriore per permettere il facile inserimento del cavo di alimentazione da parte dell'installatore.

Le attrezzature da banco aventi un peso netto inferiore ai 40 kg. devono essere installate utilizzando il kit di fissaggio in dotazione osservando le seguenti modalità (vedere fig. 6).

Svitare uno dei piedini e infilare il perno nel foro più grande della staffetta "A", riavvitare il piedino e fissare l'attrezzatura alla superficie di appoggio utilizzando la vite "B".

Tutte le attrezzature con mobile singole (comprese quelle

di peso inferiore ai 40 kg) sono dotate di piedino di fissaggio antiribaltamento (vedi fig. 6a).

Ventilazione locale

Nel locale dove è installata l'apparecchiatura, devono essere presenti delle prese d'aria per garantire il corretto funzionamento dell'apparecchiatura e per il ricambio d'aria del locale stesso.

Le prese d'aria devono avere dimensioni adeguate, devono essere protette da griglie e collocate in modo da non poter essere ostruite. (Vedere Fig. 2 – Fig. 3).

Cautela - avvertenza

Non installare l'apparecchiatura vicino ad altre che raggiungano temperature troppo elevate per non danneggiare i componenti elettrici.

In fase di installazione assicurarsi che i condotti di aspirazione ed espulsione dell'aria siano liberi da eventuali ostacoli.

INSTALLAZIONE

L'installazione, messa in funzione e manutenzione dell'apparecchio devono essere eseguite da personale qualificato.

Tutti i lavori necessari all'installazione devono essere eseguiti in conformità delle norme vigenti. Il costruttore declina qualsiasi responsabilità in caso di cattivo funzionamento dovuto ad una installazione errata o non conforme.

Avvertenza!

Prima di eseguire qualsiasi intervento disattivare l'alimentazione elettrica generale.

Per il collegamento diretto alla rete, è necessario prevedere un dispositivo che assicuri la disconnessione dalla rete, con una distanza di apertura dei contatti che consentirà la disconnessione completa nella condizione della categoria di sovratensione III, conformemente alle regole di installazione.

Se il cavo di alimentazione è danneggiato, esso deve essere sostituito dal costruttore o il suo servizio assistenza tecnica o comunque da una persona con qualifi-

ca similare, in modo da prevenire ogni rischio.

Come da disposizioni internazionali, durante l'allacciamento dell'apparecchio è da prevedere a monte dello stesso un dispositivo che permetta di staccare in modo onnipolare l'apparecchio dalla rete; questo dispositivo deve avere una apertura dei contatti di almeno 3mm.

Attenzione!

Il cavo di terra giallo-verde non deve essere mai interrotto


ALLACCIAMENTO ELETTRICO

Effettuare l'allacciamento dell'apparecchiatura alla rete di alimentazione nel modo indicato (vedere Fig.4 – Fig.5):

- 1) installare, se non presente, un interruttore sezionatore (A) vicino all'apparecchiatura con sganciatore magnetotermico e blocco differenziale.
- 2) Aprire se presenti gli sportelli (B) e svitare le viti (C) per smontare il cruscotto (D).
- 3) Collegare l'interruttore sezionatore (A) alla morsettiere (H) come indicato in figura e negli schemi elettrici in fondo al manuale. Il cavo di allacciamento prescelto deve avere caratteristiche non inferiori al tipo H07RN-F con temperatura di utilizzo almeno 80°C ed avere una sezione adeguata all'apparecchio (vedere dati tecnici sulle tabelle).
- 4) Passare il cavo attraverso il passacavo e stringere il fermacavo, collegare i conduttori nella corrispondente posizione in morsettiere e fissarli. Il conduttore di terra giallo-verde deve essere più lungo degli altri in modo che in caso di rottura del fermacavo questo si stacchi dopo i cavi della tensione.

Equipotenziale

L'apparecchio è da collegare in un sistema equipotenziale. Il morsetto di collegamento è posizionato nelle immediate vicinanze dell'entrata del cavo di alimentazione.

È contraddistinto dal seguente simbolo: 

Attenzione!

Il produttore non è responsabile e non risarcisce in garanzia danni provocati da installazioni inadeguate e non conformi alle istruzioni.

COLLAUDO APPARECCHIATURA

Importante

Prima della messa in servizio deve essere eseguito il collaudo dell'impianto al fine di valutare le condizioni operative di ogni singolo componente ed individuare le eventuali anomalie.

In questa fase è importante che tutte le condizioni di sicurezza e di igiene siano rigorosamente rispettate.

Per effettuare il collaudo eseguire le seguenti verifiche:

- 1) verificare che la tensione di rete sia conforme a quella dell'apparecchiatura
- 2) agire sull'interruttore sezionatore automatico per verificare il collegamento elettrico
- 3) verificare il corretto funzionamento dei dispositivi di sicurezza

Effettuato il collaudo, se necessario, addestrare opportunamente l'utilizzatore affinché acquisisca tutte le competenze necessarie alla messa in servizio dell'apparecchiatura in condizioni di sicurezza come previsto dalle leggi vigenti nel Paese di utilizzo.

ISTRUZIONI PER L'USO

ATTENZIONE!

Utilizzare gli apparecchi solo sotto sorveglianza e non lasciarli mai funzionare a vuoto.

Spie luminose indicano lo stato di accensione o spegnimento di tutte le attrezzature.

Le apparecchiature non prevedono particolari interventi di regolazione da parte di personale specializzato se non le regolazioni eseguite in fase d'uso da parte dell'utente.

Utilizzare esclusivamente gli accessori indicati dal costruttore.

Le apparecchiature sono costruite per cuocere direttamente gli alimenti sulla piastra di cottura del piano. Non utilizzare le apparecchiature per la cottura mediante pentole o altri contenitori.

Per un buon rendimento ed un consumo di energia contenuto è consigliabile lasciare scongelare a temperatura ambiente i cibi surgelati prima di cuocerli. Durante i primi utilizzi delle apparecchiature si potrebbe avvertire un odore acre o di bruciato. Il fenomeno scompare completamente dopo i successivi due o tre funzionamenti.

Dopo l'uso le zone rimangono calde per un certo periodo di tempo anche se spente (calore residuo). Evitare di appoggiarvi le mani e tenete lontano i bambini!

Queste norme sono molto importanti, se trascurate potrebbero verificarsi situazioni di malfunzionamento delle apparecchiature nonché situazioni di pericolo per l'utilizzatore.

Questo apparecchio non è destinato all'uso da parte di persone (inclusi i bambini) con ridotte capacità psichiche o motorie, o con mancanza di esperienza e cono-

scenza, a meno che ci sia una supervisione o istruzione sull'uso dell'apparecchio da parte di una persona responsabile per la loro sicurezza. I bambini devono essere sorvegliati per assicurarsi che non giochino con l'apparecchio.

MESSA IN ESERCIZIO FRY-TOP PIASTRA IN ACCIAIO

Prima cottura alla piastra Importante!

Prima di usare l'apparecchio per la prima volta occorre pulire accuratamente la superficie della piastra con acqua tiepida e detersivo, usando uno straccio morbido per eliminare ogni traccia di antiruggine applicato in officina; asciugare con un panno pulito (vedere paragrafo "Cura dell'apparecchio").

Accertarsi che la vaschetta raccogli sughj sia posizionata. Attivare l'interruttore principale a monte dell'apparecchio. Per l'accensione ruotare la manopola dalla posizione ●/○ alla temperatura desiderata compresa tra 50°C e 300°C; le lampade spia si accendono; quella verde indica che l'apparecchio è in tensione, quella arancione indica che le resistenze sono in funzione. Non appena si raggiunge la temperatura desiderata questa si spegne.

Il riscaldamento avviene su tutta la superficie della piastra. I modelli con piastra doppia sono dotati di due zone di cottura con comandi separati per la regolazione indipendente della temperatura.

Per spegnere l'apparecchio, ruotare la manopola sulla posizione ●/○.

MESSA IN ESERCIZIO FRY-TOP PIASTRA IN VETROKERAMICA

Accertarsi che la vaschetta raccogli sughj sia posizionata. Attivare l'interruttore principale a monte dell'apparecchio. Per l'accensione ruotare la manopola della zona di cottura prescelta, la lampada spia si accende per indicare che l'apparecchio è in funzione, continuando con la rotazione della manopola si potranno regolare le temperature di cottura desiderate.

Il riscaldamento avviene su tutta la superficie del piano. Si consiglia di accendere la piastra alla temperatura massima e appena raggiunta la temperatura portare la manopola su una posizione inferiore. Lo spegnimento di ogni zona avviene ruotando la manopola in posizione ●/○.

PULIZIA DEL CRISTALLO

Il cristallo deve essere lavato con sgrassanti liquidi a base di aceto o limone e adatti alla pulizia di ceramiche e cristalli. Durante tale operazione è consigliabile che il cristallo non sia completamente freddo, così cibi traboccanti, grassi bruciati ed altro ammorbidenti con un panno umido possono essere tolti con un comune raschietto, al fine di evitare

una degradazione della superficie in cristallo. Non usare detersivi abrasivi o corrosivi.

AVVERTENZE

La superficie di cottura è resistente ma non infrangibile e potrebbe venire danneggiata da oggetti duri o appuntiti che dovessero cadervi sopra. Qualora si verificassero rotture, incrinature o fessure, non utilizzare l'apparecchio e mettersi subito in contatto con il Servizio Assistenza. Non versare acqua sul piano in vetroceramica specialmente quando è ancora caldo per non danneggiarlo.

MANUTENZIONE CURA DELL'APPARECCHIO

ATTENZIONE!

- Prima della pulizia spegnere e lasciare raffreddare l'apparecchiatura.
- Nel caso di apparecchiature ad alimentazione elettrica agire sull'interruttore sezionatore per disattivare l'alimentazione elettrica.

La scrupolosa pulizia giornaliera dell'apparecchio ne garantisce il perfetto funzionamento e la lunga durata.

Le superfici in acciaio vanno pulite con liquido per piatti diluito in acqua molto calda adoperando uno straccio morbido; per lo sporco più resistente usare alcool etilico, acetone o altro solvente non alogenato; **non usare detersivi in polvere abrasivi o sostanze corrosive come acido cloridrico / muriatico o solforico. L'uso di acidi può compromettere la funzionalità e la sicurezza dell'apparecchio.** Non adoperare spazzole, pagliette o dischetti abrasivi realizzati con altri metalli o leghe che potrebbero provocare macchie di ruggine per contaminazione. Per lo stesso motivo evitare il contatto con oggetti in ferro. Attenzione a pagliette o spazzole in acciaio inossidabile che, pur non contaminando le superfici, ne possono causare graffiature dannose.

Se lo sporco è accentuato, non usare assolutamente carta vetrata o smerigliata; raccomandiamo in alternativa l'uso di spugne sintetiche (es. spugna Scotchbrite).

Da escludere anche l'uso di sostanze per pulire l'argento e porre attenzione ai vapori di acido cloridrico o solforico provenienti ad esempio dal lavaggio dei pavimenti. **Non dirigere getti d'acqua diretti sull'apparecchiatura per non danneggiarla.** Dopo la pulizia, sciacquare accuratamente con acqua pulita e asciugare con cura utilizzando un panno.

IMPORTANTE

Per trarre la maggiore soddisfazione nell'utilizzo dei piani in vetroceramica è importante seguire alcuni suggerimenti e istruzioni:

- 1) al termine della cottura togliere ogni residuo di sporco e cibo dal piano con un apposito raschietto.
- 2) versare sul piano freddo alcune gocce di un detersivo adatto alla pulizia dei piani in vetroceramica e stro-

finire con carta da cucina o un panno morbido. **Non utilizzare spugne o prodotti abrasivi di alcun tipo. Anche detersivi corrosivi come spray per forno o smacchiatori, non possono essere utilizzati.**

- 3) Risciacquare il piano ed asciugarlo con un panno morbido o carta da cucina.

E' consigliabile pulire regolarmente il piano ogni qualvolta viene usato.

SOSTITUZIONE DEI COMPONENTI (PARTI DI RICAMBIO)

Usare esclusivamente ricambi originali forniti dal costruttore.

Ogni lavoro di manutenzione dovrà essere eseguito esclusivamente da personale qualificato. Sottoporre l'apparecchio a controllo almeno una volta all'anno; a questo proposito raccomandiamo la stipulazione di un accordo di manutenzione.

INATTIVITA' PROLUNGATA DELL'APPARECCHIATURA

Se l'apparecchiatura deve rimanere inattiva per un lungo periodo di tempo procedere come segue:

- 1) agire sull'interruttore sezionatore dell'apparecchiatura per disattivare l'allacciamento alla linea elettrica principale.
- 2) pulire accuratamente l'apparecchiatura e le zone limitrofe
- 3) cospargere con un velo d'olio alimentare le superfici in acciaio inox e tutta la superficie della piastra
- 4) eseguire tutte le operazioni di manutenzione
- 5) ricoprire l'apparecchiatura con un involucro e lasciare alcune fessure per la circolazione dell'aria

COMPORAMENTO IN CASO DI GUASTO

In caso di guasto scollegare immediatamente l'apparecchio dalla rete elettrica e chiamare il Servizio Assistenza.

IT

CERTIFICATO DI GARANZIA

DITTA: _____

VIA: _____

CAP: _____ LOCALITÀ: _____

PROVINCIA: _____ DATA DI INSTALLAZIONE: _____

MODELLO _____

MATRICOLA _____

AVVERTENZA

Il costruttore declina ogni responsabilità per le possibili inesattezze contenute nel presente opuscolo imputabili ad errori di trascrizione o stampa si riserva inoltre il diritto di apportare al prodotto quelle modifiche che ritiene utili o necessarie, senza pregiudicare le caratteristiche essenziali. Il costruttore declina ogni e qualsiasi responsabilità qualora non venissero strettamente osservate le norme contenute in questo manuale. Il costruttore declina ogni responsabilità per danni diretti e indiretti causati da errata installazione, manomissioni, cattiva manutenzione, imperizia nell'uso.

Instruction Manual

Dimensions	36
Technical data	39
Installation instructions	41

SERIES 600 ELECTRICAL GRIDDLE

Appliance type	Description	Dim.: (L x W x H) Work top (total)
E6FL3B	Smooth griddle	mm 300x600x290(410)
E6FR3B	Ribbed griddle	mm 300x600x290(410)
E6FL3BP	Smooth powered griddle	mm 300x600x290(410)
E6FR3BP	Ribbed powered griddle	mm 300x600x290(410)
E6FL3M	Smooth griddle with cabinet	mm 300x600x900(1020)
E6FR3M	Ribbed griddle with cabinet	mm 300x600x900(1020)
E6FL3MP	Smooth powered griddle with cabinet	mm 300x600x900(1020)
E6FR3MP	Ribbed powered griddle with cabinet	mm 300x600x900(1020)
E6FL3BP/CR	Smooth powered chromium-plated griddle	mm 300x600x290(410)
E6FL3MP/CR	Smooth powered chromium-plated griddle with cabinet	mm 300x600x900(1020)
E6FL6B-2	2-area smooth griddle	mm 600x600x290(410)
E6FR6B-2	2-area ribbed griddle	mm 600x600x290(410)
E6FM6B-2	2-area mixed smooth/ribbed griddle	mm 600x600x290(410)
E6FL6BP-2	2-area smooth powered griddle	mm 600x600x290(410)
E6FR6BP-2	2-area ribbed powered griddle	mm 600x600x290(410)
E6FM6BP-2	2-area mixed smooth-ribbed powered griddle	mm 600x600x290(410)
E6FL6M-2	2-area smooth griddle with cabinet	mm 600x600x900(1020)
E6FR6M-2	2-area ribbed griddle with cabinet	mm 600x600x900(1020)
E6FM6M-2	2-area mixed smooth/ribbed griddle with cabinet	mm 600x600x900(1020)
E6FL6MP-2	2-area smooth powered griddle with cabinet	mm 600x600x900(1020)
E6FR6MP-2	2-area ribbed powered griddle with cabinet	mm 600x600x900(1020)
E6FM6MP-2	2-area mixed smooth/ribbed powered griddle with cabinet	mm 600x600x900(1020)
E6FL6BP-2/CR	2-area smooth powered chromium-plated griddle	mm 600x600x290(410)
E6FL6MP-2/CR	2-area smooth powered chromium-plated griddle with cabinet	mm 600x600x900(1020)

SERIES 700 ELECTRICAL GRIDDLE

Appliance type	Description	Dim.: (L x W x H) Work top (total)
E7FL4B	Smooth griddle	mm 400x700x290(430)
E7FR4B	Ribbed griddle	mm 400x700x290(430)
E7FL4MP/CR	Smooth powered chromium-plated griddle	mm 400x700x900(1040)
E7FL4M	Smooth griddle with cabinet	mm 400x700x900(1040)
E7FR4M	Ribbed griddle with cabinet	mm 400x700x900(1040)
E7FL4BP	Smooth powered griddle with cabinet	mm 400x700x290(430)
E7FR4BP	Ribbed powered griddle with cabinet	mm 400x700x290(430)
E7FL4BP/CR	Smooth powered chromium-plated griddle	mm 400x700x290(430)
E7FL4MP	Smooth polished powered griddle with cabinet	mm 400x700x900(1040)
E7FR4MP	Ribbed powered chromium-plated griddle	mm 400x700x900(1040)
E7FL8B-2	2-area smooth griddle	mm 800x700x290(430)
E7FR8B-2	2-area ribbed griddle	mm 800x700x290(430)
E7FM8B-2	2-area mixed smooth/ribbed griddle	mm 800x700x290(430)
E7FL8BP-2	2-area smooth powered griddle	mm 800x700x290(430)
E7FR8BP-2	2-area ribbed powered griddle	mm 800x700x290(430)
E7FM8BP-2	2-area mixed smooth-ribbed powered griddle	mm 800x700x290(430)
E7FL8BP-2/CR	2-area smooth powered chromium-plated griddle	mm 800x700x290(430)
E7FL8M-2	2-area smooth griddle with cabinet	mm 800x700x900(1040)
E7FR8M-2	2-area ribbed griddle with cabinet	mm 800x700x900(1040)
E7FM8M-2	2-area mixed smooth/ribbed griddle with cabinet	mm 800x700x900(1040)
E7FL8MP-2	2-area smooth powered griddle with cabinet	mm 800x700x900(1040)
E7FR8MP-2	2-area powered ribbed griddle with cabinet	mm 800x700x900(1040)
E7FM8MP-2	2-area mixed smooth/ribbed powered griddle with cabinet	mm 800x700x900(1040)
E7FL8MP-2/CR	2-area smooth chromium-plated powered griddle with cabinet	mm 800x700x900(1040)

EN

SERIES 900 ELECTRICAL GRIDDLE

Appliance type	Description	Dim.: (L x W x H) Work top (total h)
E9FL4M	Smooth griddle with cabinet	mm 400x900x900(960)
E9FR4M	Ribbed griddle with cabinet	mm 400x900x900(960)
E9FL4M/CR	Smooth chromium-plated griddle with cabinet	mm 400x900x900(960)
E9FL8M-2	2-area smooth chromium-plated griddle with cabinet	mm 800x900x900(960)
E9FR8M-2	2-area griddle polished griddle with cabinet	mm 800x900x900(960)
E9FM8M-2	2-area smooth/ribbed griddle with cabinet	mm 800x900x900(960)
E9FL8M-2/CR	2-area smooth chromium griddle with cabinet	mm 800x900x900(960)

SERIES S700 ELECTRICAL GRIDDLE

Appliance type	Description	Dim.: (L x W x H) Work top (total h)
SE7FL4B/CPD	Smooth compound griddle	mm 400x730x290 (300)
SE7FR4B/CPD	Ribbed compound griddle	mm 400x730x290 (300)
SE7FL8B-2/CPD	2-area smooth compound griddle	mm 400x730x290 (300)
SE7FM8B-2/CPD	2-area smooth / ribbed compound griddle	mm 800x730x290 (300)
SE7FR8B-2/CPD	2-area ribbed compound griddle	mm 800x730x290 (300)

SERIES S900 ELECTRICAL GRIDDLE

Appliance type	Description	Dim.: (L x W x H) Work top (total h)
SE9FL4MP/CR	Smooth powered chromium-plated griddle with cabinet	mm 400x900x900(960)
SE9FR4MP/CR	Ribbed powered chromium-plated griddle with cabinet	mm 400x900x900(960)
SE9FL4MP/CPD	Smooth compound powered griddle with cabinet	mm 400x900x900(960)
SE9FR4MP/CPD	Smooth compound chromium-plated griddle with cabinet	mm 400x900x900(960)
SE9FL8MP-2/CR	2-area smooth powered chromium-plated griddle with cabinet	mm 800x900x900(960)
SE9FM8MP-2/CR	2-area mixed smooth/ribbed powered chromium-plated griddle with cabinet	mm 800x900x900(960)
SE9FR8MP-2/CR	2-area ribbed powered chromium-plated griddle with cabinet	mm 800x900x900(960)
SE9FL8MP-2/CPD	2-area smooth compound powered griddle with cabinet	mm 800x900x900(960)
SE9FR8MP-2/CPD	2-area mixed ribbed powered chromium-plated griddle with cabinet	mm 800x900x900(960)
SE9FM8MP-2/CPD	2-area mixed smooth/ribbed powered chromium-plated griddle with cabinet	mm 800x900x900(960)

SERIES LX900 ELECTRICAL GRIDDLE

Appliance type	Description	Dim.: (L x W x H) Work top (total h)
LXE9FL4P/CR	Smooth powered chromium-plated griddle	mm 400x900x290
LXE9FR4P/CR	Ribbed powered chromium-plated griddle	mm 400x900x290
LXE9FL4P/CPD	Smooth compound powered griddle	mm 400x900x290
LXE9FR4P/CPD	Ribbed compound powered griddle	mm 400x900x290
LXE9FL8P-2/CR	2 area-smooth chromium-plated griddle	mm 800x900x290
LXE9FM8P-2/CR	2-area smooth/ribbed powered chromium-plated griddle	mm 800x900x290
LXE9FR8P-2/CR	2 area-ribbed chromium-plated griddle	mm 800x900x290
LXE9FL8P-2/CPD	2 area-smooth compound chromium-plated griddle	mm 800x900x290
LXE9FR8P-2/CPD	2 area-ribbed compound chromium-plated griddle	mm 800x900x290
LXE9FM8P-2/CPD	2-area mixed smooth/ribbed powered chromium-plated griddle	mm 800x900x290

SERIES 600 ELECTRICAL GRIDDLE TECHNICAL DATA

MODEL	Rated output	Cooking areas		Voltage rating	Connection cable
	kW	n°	kW	V	mm ²
E6FL3B - E6FR3B - E6FL3M - E6FR3M	2,7	1	2,7	220 - 240 ~ 220 - 240 3 ~ 380 - 415 3N ~	3 x 2,5 mm ² 4 x 1,5 mm ² 5 x 1,5 mm ²
E6FL3BP - E6FR3BP - E6FL3MP - E6FR3MP - E6FL3BP/CR E6FL3MP/CR	4	1	4	220 - 240 3 ~ 380 - 415 3N ~	4 x 2,5 mm ² 5 x 2,5 mm ²
E6FL6B-2 - E6FR6B-2 - E6FM6B-2 - E6FR6M-2 - E6FL6M-2 - E6FM6M-2	5,4	2	2,7	220 - 240 ~ 220 - 240 3 ~ 380 - 415 3N ~	3 x 4 mm ² 4 x 2,5 mm ² 5 x 2,5 mm ²
E6FL6BP-2 - E6FR6BP-2 - E6FM6BP-2 - E6FL6MP-2 - E6FR6MP-2 E6FM6MP-2 - E6FL6BP-2/CR - E6FL6MP-2/CR	8	2	4	220 - 240 3 ~ 380 - 415 3N ~	4 x 2,5 mm ² 5 x 2,5 mm ²

SERIES 700 / S700 ELECTRICAL GRIDDLE TECHNICAL DATA

MODEL	Rated output	Cooking areas		Voltage rating	Connection cable
	kW	n°	kW	V	mm ²
E7FL4B - E7FR4B - E7FL4M - E7FR4M	4	1	4	230 - 240 ~ 230 - 240 3 ~ 400 - 415 3N ~	3 x 2,5 mm ² 4 x 1,5 mm ² 5 x 1,5 mm ²
E7FL4MP/CR - E7FL4BP - E7FR4BP - E7FL4BP/CR E7FL4MP - E7FR4MP - SE7FL4B/CPD - SE7FR4B/CPD	4,8	1	4,8	230 - 240 ~ 230 - 240 3 ~ 400 - 415 3N ~	3 x 2,5 mm ² 4 x 4 mm ² 5 x 2,5 mm ²
E7FL8B-2 - E7FR8B-2 - E7FM8B-2 - E7FL8M-2 E7FR8M-2 - E7FM8M-2	8	2	4	230 - 240 ~ 230 - 240 3 ~ 400 - 415 3N ~	3 x 6 mm ² 4 x 2,5 mm ² 5 x 2,5 mm ²
E7FL8BP-2 - E7FR8BP-2 - E7FM8BP-2 - E7FL8BP-2/CR E7FL8MP-2 - E7FR8MP-2 - E7FM8MP-2 - E7FL8MP-2/CR SE7FL8B-2/CPD - SE7FR8B-2/CPD - SE7FM8B-2/CPD	9,6	2	4,8	230 - 240 ~ 230 - 240 3 ~ 400 - 415 3N ~	3 x 10 mm ² 4 x 2,5 mm ² 5 x 2,5 mm ²

EN

SERIES 900 ELECTRICAL GRIDDLE TECHNICAL DATA

MODEL	Rated output	Cooking areas		Voltage rating	Connection cable
	kW	n°	kW	V	mm ²
E9FL4M - E9FR4M - E9FL4M/CR	5,7	1	5,7	220 - 240 3 ~ 380 - 415 3N ~	4 x 2,5 mm ² 5 x 2,5 mm ²
E9FL8M-2 - E9FR8M-2 - E9FM8M-2 - E9FL8M-2/CR	11,4	2	5,7	220 - 240 3 ~ 380 - 415 3N ~	4 x 4 mm ² 5 x 2,5 mm ²

SERIES S900 ELECTRICAL GRIDDLE TECHNICAL DATA

MODEL	Rated output	Cooking areas		Voltage rating	Connection cable
	kW	n°	kW	V	mm ²
SE9FL4MP/CR - SE9FR4MP/CR - SE9FL4MP/CPD - SE9FR4MP/CPD	6,6	1	6,6	380 - 415 3N ~	5 x 2,5 mm ²
SE9FL8MP-2/CR - SE9FM8MP-2/CR - SE9FR8MP-2/CR - SE9FL8MP-2/CPD - SE9FR8MP-2/CPD - SE9FM8MP-2CPD	13,2	2	6,6	380 - 415 3N ~	5 x 2,5 mm ²

SERIES LXTOP ELECTRICAL GRIDDLE TECHNICAL DATA


MODEL	Rated output	Cooking areas		Voltage rating	Connection cable
	kW	n°	kW	V	mm ²
LXE9FL4P/CR - LXE9FR4P/CR - LXE9FL4P/CPD - LXE9FR4P/CPD	6,6	1	6,6	380 - 415 3N ~	5 x 2,5 mm ²
LXE9FL8P-2/CR - LXE9FM8P-2/CR - LXE9FR8P-2/CR - LXE9FL8P-2/CPD	13,2	2	6,6	380 - 415 3N ~	5 x 2,5 mm ²
LXE9FR8P-2/CPD - LXE9FM8P-2/CPD	13,2	1	6,6	380 - 415 3N ~	5 x 2,5 mm ²

The units are in conformity with the European directives:

2006/95/CE	- low voltage
2004/108/CE	- EMC (electromagnetic compatibility)
93/68	- Machine regulations
98/37	- Machine regulations and particular reference regulations.
EN 60335-1 - EN 60335-2-36	- Safety of commercial electrical equipment for heavy duty stoves, ovens, hobs and cooktops

Unit features

The serial number plate is positioned on the front side of the unit and contains all the connection data.

		CE	
MOD.	N°:		
V	kW:	Hz: 50/60	IPX4
			



INFORMATION FOR USERS

In compliance with the Directives 2002/95/EC, 2002/96/EC and 2003/108/EC relevant to the reduction of the use of dangerous substances in the electrical and electronic appliances as well as waste disposal.

The symbol of the dust bin with an X shown on the appliance, or on its packaging, indicates that the product must be collected separately from other waste at the end of its life cycle. Separate collection of this appliance at the end of its life cycle is organized and managed by the manufacturer. The user who wishes to dispose of this appliance must, therefore, contact the manufacturer and follow the established procedure implemented by the manufacturer to allow for the separate collection of the appliance that has reached the end of its life cycle. The proper separate collection for the purpose of forwarding the decommissioned appliance for environmentally friendly recycling, treatment and disposal aids to avoid possible negative effects on the environment and health and in favour of re-use and/or re-cycling of the materials of which the appliance comprises.

Abusive disposal of the product by the holder will result in the application of administrative sanctions as set forth by the law in force.



INSTALLATION INSTRUCTIONS

ATTENTION!

Please refer to the initial pages of this manual for the figures mentioned in this chapter.

APPLIANCE DESCRIPTION

Sturdy stainless steel structure with 4 adjustable feet that can be adjusted in height. External coating made in 18/10 chromium-nickel steel. The special steel plate has a smooth or ribbed surface and pyroceram plates all equipped with side and back steel splashguards. It is also fitted with a stainless steel gravy collection tray. The steel plates are heated by armoured heating elements whilst the pyroceram tops are heated by infrared heating elements.

PREPARATION

Before initialising operation, remove all packaging. A few pieces are protected by adhesive film, remove these carefully.

If some glue remains on the surface, clean with suitable substances, for example petrol, never use abrasive substances. Assemble the feet of the appliance, the appliance must be levelled; small levelling adjustments may be made by regulating the feet. The main switch or the socket must be close to the appliance and with easy access.

The appliance should be installed under a range hood for fast steam evacuation.

Install at a distance of no less than 5 cm from the rear wall (Fig. 1) and no less than 50 cm from the side walls (Fig. 1.1). As the power cable is attached to the back of the appliances, they must be installed at a distance of at least 50 cm from the rear wall to make it easier for the installer to insert the power cable.

Stand-alone units that weigh less than 40 kg must be installed by means of the supplied kit in accordance with the described method (see fig. 6).

Unscrew one of the legs and insert the pin in the largest hole of the bracket "A", screw in the leg again and fix the unit to the supporting surface with a "B" screw.

All of the appliances with a single unit (including those weighing less than 40 kg) are equipped with an anti-tip device (see Fig. 6a).

Room ventilation

The room where the appliance is installed, must be fitted with air intakes to guarantee the correct operation of the

unit and air exchange.

The air intakes must have proper dimensions, be protected by grids and they must be positioned free from obstructions. (See Fig. 2 – Fig. 3).

Caution – Warning

Do not install the appliance close to other units that can reach high temperature: the electrical components might be damaged.

During installation, make sure the air suction and evacuation ways are free from any obstacles.

INSTALLATION

The appliance must be put in operation and serviced by a qualified person.

All the installation works must be carried out according to the regulations in force. The manufacturer declines any responsibility in the event of wrong operation due to an improper, or non compliant installation.

Warning!

Disconnect mains before any intervention.

For a direct network connection, it is necessary to provide a device that ensures the disconnection from the network with an opening distance from the contacts that allows for a complete disconnection under the conditions of overvoltage category III, in accordance to the rules of installation.

If the power supply cord is damaged, have it cord replaced by the manufacturer or their Technical Assistance or by a qualified person.

Attention!

The yellow-green ground cable must never be broken.

ELECTRICAL CONNECTION

Connect the appliance to the mains as shown (see Fig.4 – Fig.5):


- 1) install, if not present, an isolator switch (A) close to the appliance with an overcurrent trip and earth-leakage

contact breaker.

- 2) Open, if present, the doors (B) and loosen the screws (C) to disassemble the panel (D).
- 3) Connect the isolator switch (A) to the terminal board (H) as shown in the figures and in the electrical diagrams at the end of the manual. The chosen connection cable must have features similar to the H07RN-F type with an operating temperature of at least 80°C and have a section suitable to the unit (see technical data on the tables).
- 4) Pass the cable through the passage and tighten the cable stopper, connect the conductors in their corresponding position to the terminal board and fix them. The yellow-green ground conductor must be longer than the others so that in the event that the cable stopper breaks, it disconnects itself after the voltage cables.

Equipotential

The appliance must be connected to an equipotential system. The connection terminal is positioned close to the supply cable input.

It is marked by the symbol: 

Attention!

The manufacturer is not responsible and will not reimburse, under guarantee, damages due to improper installation and installation which does not conform with these instructions.

APPLIANCE TEST

Important

Before putting in operation, test the equipment to evaluate the operational conditions of each component and single out any possible anomalies. During this phase, it is important that safety and hygiene conditions are strictly followed.

Carry out the following controls to perform the test:

- 1) check that the mains voltage is in conformity with the appliance voltage
- 2) use the automatic isolator switch to check the electrical connection
- 3) check the proper operation of safety devices

After testing, if necessary, train the users in order that they understand all necessary skills in order to operate the equipment in safe conditions, according to the regulations in force in the country in which the equipment is to be used.

ATTENTION!

**Use the appliances under supervision and never operate whilst empty.
Lights indicate if every unit is on or off.**

The appliance does not need particular adjustment interventions by specialized persons except for the regulations made during the operation by the user.

Use only the accessories recommended by the manufacturer.

The appliances are designed to cook directly on the griddle. Do not use the appliances to cook food using pans or other containers.

For better performance and reduced energy consumption, defrost frozen food at room temperature before cooking.

During the initial uses of the appliance, an acrid or burning smell may be detected. This will disappear after two or three uses.

After use, the areas are hot for a certain amount of time (residual heat). Do not rest your hands and keep children away from them !

These are very important regulations, if they are neglected, the appliance may not perform properly or the user may be placed at risk.

This appliance cannot be used by people (including children) with impaired skills or without experience and knowledge unless under the supervision of a person responsible for their safety who provides precise instructions about the use of the unit.

Keep children under supervision to make sure that they don't play with the unit.


GRIDDLE OPERATION STEEL PLATE

Initial use of the griddle

Important!

Before using the unit for the first time, clean the surface properly with warm water and detergent and use a soft cloth to eliminate all traces of anti-rust applied in the workshop; dry with a clean cloth (see the paragraph "Care of the appliance").

Make sure the gravy collecting tray is positioned correctly. Activate the main switch before the appliance.

Before switching on the unit, rotate the handle from the position  to the desired temperature included between 50°C and 300°C; the lights will switch on: the green light indicates the unit is under operation, the orange light indicates the heating elements are working. As soon as the desired temperature is reached, the orange

light will switch off.

The whole griddle area is heated.

The models with double griddles are equipped with two cooking areas with separate controls to adjust temperature independently.

To switch the unit off, rotate the handle to the ●/○ position.

GRIDDLE OPERATION PYROCERAM GRIDDLE

Make sure the gravy collecting tray is positioned correctly.

Activate the main switch before the appliance.

To switch on the unit, rotate the handle of the chosen cooking area, the light will switch on to indicate the unit is operating.

The whole griddle area is heated.

We recommend switching on the plate to the maximum temperature, and as soon as it is reached, rotate the handle to the desired position. Each area is switched off by rotating the handle to the ●/○ position.

GLASS CLEANING

Glass must be cleaned with liquid degreasing detergents based on vinegar or lemon and suitable to clean china and glass. During this operation, we recommend the glass is not completely cold, so that food residue, burnt fat and other, can be softened by a damp cloth and removed by a scraper in order to preserve the surface.

Do not use abrasive or corrosive detergents.

WARNING

The cooking surface is resistant but not unbreakable and might be damaged by hard or sharp objects that might fall onto it. If there are cracks, dents or cuts, do not use the unit and contact Service Assistance immediately.

Do not pour water on the pyroceram surface especially when it is still hot, it may damage the surface.

MAINTENANCE

CARE OF THE APPLIANCE

ATTENTION!

- Before cleaning, switch off the unit and let it cool down.
- In the event of electrically supplied units, use the isolator switch to disconnect the mains.

Carefully clean daily the appliance to guarantee its proper operation and long life.

Steel surfaces must be cleaned with a dish washer detergent diluted in very hot water by using a soft cloth; for the toughest dirt, use ethylic alcohol, acetone or another non-halogenated solvent; **do not use abrasive**

powder detergents or corrosive substances such as hydrochloric acid, muriatic or sulphuric acid. The use of acids can affect the unit's operation and safety. Do not use brushes, steel cottons or abrasive disks made with other metals or alloys that might cause rust stains due to contamination. For the same reason, avoid contact with iron objects. Do not use steel cottons or stainless steel brushes because whilst they will not contaminate surfaces, they can cause damaging scratches.

If dirt is tough, do not use sandpaper or rough paper, but use synthetic sponges (for example Scotchbrite sponges). Do not use substances for cleaning silver and be careful with hydrochloric or sulphuric vapours coming from floor washing products, for example. **Do not aim water jets directly on the appliance, it might be damaged.** After cleaning, rinse properly with clean water and dry carefully with a cloth.

IMPORTANT

To use the pyroceram tops at their best, follow the recommendations and instructions:

- 1) after cooking remove all dirt and food residuals from the surface by using a proper scraper.
- 2) pour a few drops of a detergent suitable for pyroceram surfaces on the cold surface and rub with kitchen paper or a soft cloth. **Do not use sponges or any type of abrasive products. As well as corrosive detergents such as oven spray or stain removers.**
- 3) Rinse the surface well and dry with a soft cloth or kitchen paper.

We recommend cleaning after every use.

COMPONENT REPLACEMENT (SPARE PARTS)

Use only original spare parts supplied by the manufacturer.

All maintenance must be carried out by a qualified person. Complete appliance service at least once a year. We recommend subscription to our maintenance agreement.

LONG PERIODS OF INACTIVITY OF THE APPLIANCE

If the appliance is not used for long periods of time, please observe the following:

- 1) switch off the isolator switch to disconnect the mains.
- 2) clean the equipment and the surrounding areas properly
- 3) pour a small quantity of cooking oil on the stainless steel surfaces and on the griddle
- 4) carry out all maintenance operations
- 5) cover all appliances with a suitable material and leave few openings to allow air to circulate

WHAT TO DO IN THE EVENT OF FAILURE

In the event of a failure, disconnect the appliance immediately from the mains and contact for Service Assistance.

EN

WARRANTY CERTIFICATE

COMPANY NAME: _____

ADDRESS: _____

POSTAL CODE: _____ TOWN: _____

PROVINCE: _____ INSTALLATION DATE: _____

MODEL. _____**PART NUMBER:** _____**ATTENTION!**

The manufacturer declines all responsibility for any inaccuracies in this handbook due to typing or printing errors. The manufacturer reserves the right to make any changes that may be required without altering the basic features of the product. The manufacturer declines all responsibility in the event that the instructions given in this handbook are not fully observed. The manufacturer declines all responsibility for any direct or indirect damage caused by incorrect installation, tampering, poor maintenance and negligent use.

Mode d'emploi

Dimensions	46
Données techniques	49
Instructions pour l'installation	51

GRILLADES ÉLECTRIQUES SÉRIE 600

Appareil type	Description	Dim.: (LxPxH) Plan de travail (h totale)
E6FL3B	Grillade plaque lisse à poser	mm 300x600x290(410)
E6FR3B	Grillade plaque rainurée à poser	mm 300x600x290(410)
E6FL3BP	Grillade à puissance augmentée plaque lisse à poser	mm 300x600x290(410)
E6FR3BP	Grillade à puissance augmentée plaque rainurée à poser	mm 300x600x290(410)
E6FL3M	Grillade plaque lisse avec meuble	mm 300x600x900(1020)
E6FR3M	Grillade plaque rainurée avec meuble	mm 300x600x900(1020)
E6FL3MP	Grillade à puissance augmentée plaque lisse avec meuble	mm 300x600x900(1020)
E6FR3MP	Grillade à puissance augmentée plaque rainurée avec meuble	mm 300x600x900(1020)
E6FL3BP/CR	Grillade à puissance augmentée plaque lisse chromée à poser	mm 300x600x290(410)
E6FL3MP/CR	Grillade à puissance augmentée plaque lisse chromée avec meuble	mm 300x600x900(1020)
E6FL6B-2	Grillade plaque lisse 2 zones à poser	mm 600x600x290(410)
E6FR6B-2	Grillade plaque rainurée 2 zones à poser	mm 600x600x290(410)
E6FM6B-2	Grillade plaque lisse/rainurée 2 zones à poser	mm 600x600x290(410)
E6FL6BP-2	Grillade à puissance augmentée plaque lisse 2 zones à poser	mm 600x600x290(410)
E6FR6BP-2	Grillade à puissance augmentée plaque rainurée 2 zones à poser	mm 600x600x290(410)
E6FM6BP-2	Grillade à puissance augmentée plaque lisse/rainurée 2 zones à poser	mm 600x600x290(410)
E6FL6M-2	Grillade plaque lisse 2 zones avec meuble	mm 600x600x900(1020)
E6FR6M-2	Grillade plaque rainurée 2 zones avec meuble	mm 600x600x900(1020)
E6FM6M-2	Grillade plaque lisse/rainurée 2 zones avec meuble	mm 600x600x900(1020)
E6FL6MP-2	Grillade à puissance augmentée plaque lisse 2 zones avec meuble	mm 600x600x900(1020)
E6FR6MP-2	Grillade à puissance augmentée plaque rainurée 2 zones avec meuble	mm 600x600x900(1020)
E6FM6MP-2	Grillade à puissance augmentée plaque lisse/rainurée 2 zones avec meuble	mm 600x600x900(1020)
E6FL6BP-2/CR	Grillade à puissance augmentée plaque lisse chromée 2 zones à poser	mm 600x600x290(410)
E6FL6MP-2/CR	Grillade à puissance augmentée plaque lisse chromée 2 zones avec meuble	mm 600x600x900(1020)

GRILADES ÉLECTRIQUES SÉRIE 700

Appareil type	Description	Dim.: (LxPxH) Plan de travail (h totale)
E7FL4B	Grillade plaque lisse à poser	mm 400x700x290(430)
E7FR4B	Grillade plaque rainurée à poser	mm 400x700x290(430)
E7FL4MP/CR	Grillade à puissance augmentée plaque lisse chromée à poser	mm 400x700x900(1040)
E7FL4M	Grillade plaque lisse avec meuble	mm 400x700x900(1040)
E7FR4M	Grillade plaque rainurée avec meuble	mm 400x700x900(1040)
E7FL4BP	Grillade à puissance augmentée plaque lisse à poser	mm 400x700x290(430)
E7FR4BP	Grillade à puissance augmentée plaque rainurée à poser	mm 400x700x290(430)
E7FL4BP/CR	Grillade à puissance augmentée plaque lisse chromée à poser	mm 400x700x290(430)
E7FL4MP	Grillade à puissance augmentée plaque lisse avec meuble	mm 400x700x900(1040)
E7FR4MP	Grillade à puissance augmentée plaque rainurée avec meuble	mm 400x700x900(1040)
E7FL8B-2	Grillade plaque lisse 2 zones à poser	mm 800x700x290(430)
E7FR8B-2	Grillade plaque rainurée 2 zones à poser	mm 800x700x290(430)
E7FM8B-2	Grillade plaque lisse/rainurée 2 zones à poser	mm 800x700x290(430)
E7FL8BP-2	Grillade à puissance augmentée plaque lisse 2 zones à poser	mm 800x700x290(430)
E7FR8BP-2	Grillade à puissance augmentée plaque rainurée 2 zones à poser	mm 800x700x290(430)
E7FL8BP-2/CR	Grillade à puissance augmentée plaque lisse chromée 2 zones à poser	mm 800x700x290(430)
E7FL8M-2	Grillade plaque lisse 2 zones avec meuble	mm 800x700x900(1040)
E7FR8M-2	Grillade plaque rainurée 2 zones avec meuble	mm 800x700x900(1040)
E7FM8M-2	Grillade plaque lisse/rainurée 2 zones avec meuble	mm 800x700x900(1040)
E7FL8MP-2	Grillade à puissance augmentée plaque lisse 2 zones avec meuble	mm 800x700x900(1040)
E7FR8MP-2	Grillade à puissance augmentée plaque rainurée 2 zones avec meuble	mm 800x700x900(1040)
E7FM8MP-2	Grillade à puissance augmentée plaque lisse/rainurée 2 zones avec meuble	mm 800x700x900(1040)
E7FL8MP-2/CR	Grillade à puissance augmentée plaque lisse chromée 2 zones avec meuble	mm 800x700x900(1040)

FR

GRILADES ÉLECTRIQUES SÉRIE 900

Appareil type	Description	Dim.: (LxPxH) Plan de travail (h totale)
E9FL4M	Grillade plaque lisse avec meuble	mm 400x900x900(960)
E9FR4M	Grillade plaque rainurée avec meuble	mm 400x900x900(960)
E9FL4M/CR	Grillade plaque lisse chromée avec meuble	mm 400x900x900(960)
E9FL8M-2	Grillade à augmentée plaque lisse chromée avec meuble	mm 800x900x900(960)
E9FR8M-2	Grillade à augmentée plaque rainurée polie à poser	mm 800x900x900(960)
E9FM8M-2	Grillade à augmentée plaque lisse/rainurée 2 zones avec meuble	mm 800x900x900(960)
E9FL8M-2/CR	Grillade à augmentée plaque lisse chromée 2 zones avec meuble	mm 800x900x900(960)

GRILLADES ÉLECTRIQUES SÉRIE S700

Appareil type	Description	Dim.:(LxPxH) Plan de travail (h totale)
SE7FL4B/CPD	Grillade plaque lisse compound à poser	mm 400x730x290 (300)
SE7FR4B/CPD	Grillade plaque rainurée compound à poser	mm 400x730x290 (300)
SE7FL8B-2/CPD	Grillade plaque lisse compound 2 zones à poser	mm 400x730x290 (300)
SE7FM8B-2/CPD	Grillade plaque lisse/rainurée compound 2 zones à poser	mm 800x730x290 (300)
SE7FR8B-2/CPD	Grillade plaque rainurée compound 2 zones à poser	mm 800x730x290 (300)

GRILLADES ÉLECTRIQUES SÉRIE S900

Appareil type	Description	Dim.:(LxPxH) Plan de travail (h totale)
SE9FL4MP/CR	Grillade à puissance augmentée plaque lisse chromée avec meuble	mm 400x900x900(960)
SE9FR4MP/CR	Grillade à puissance augmentée plaque rainurée chromée avec meuble	mm 400x900x900(960)
SE9FL4MP/CPD	Grillade à puissance augmentée plaque lisse compound avec meuble	mm 400x900x900(960)
SE9FR4MP/CPD	Grillade à puissance augmentée plaque rainurée compound avec meuble	mm 400x900x900(960)
SE9FL8MP-2/CR	Grillade à puissance augmentée plaque lisse chromée 2 zones avec meuble	mm 800x900x900(960)
SE9FM8MP-2/CR	Grillade à puissance augmentée plaque lisse/rainurée chromée 2 zones avec meuble	mm 800x900x900(960)
SE9FR8MP-2/CR	Grillade à puissance augmentée plaque rainurée chromée 2 zones avec meuble	mm 800x900x900(960)
SE9FL8MP-2/CPD	Grillade à puissance augmentée plaque lisse compound 2 zones avec meuble	mm 800x900x900(960)
SE9FR8MP-2/CPD	Grillade à puissance augmentée plaque rainurée compound 2 zones avec meuble	mm 800x900x900(960)
SE9FM8MP-2/CPD	Grillade à puissance augmentée plaque lisse/rainurée compound 2 zones avec meuble	mm 800x900x900(960)

FR

GRILLADES ÉLECTRIQUES SÉRIE LX900

Appareil type	Description	Dim.:(LxPxH) Plan de travail (h totale)
LXE9FL4P/CR	Grillade à puissance augmentée plaque lisse chromée	mm 400x900x290
LXE9FR4P/CR	Grillade à puissance augmentée plaque rainurée chromée	mm 400x900x290
LXE9FL4P/CPD	Grillade à puissance augmentée plaque rainurée compound	mm 400x900x290
LXE9FR4P/CPD	Grillade à puissance augmentée plaque rainurée compound avec meuble	mm 400x900x290
LXE9FL8P-2/CR	Grillade à puissance augmentée plaque lisse chromée 2 zones	mm 800x900x290
LXE9FM8P-2/CR	Grillade à puissance augmentée plaque lisse/rainurée chromée 2 zones	mm 800x900x290
LXE9FR8P-2/CR	Grillade à puissance augmentée plaque rainurée chromée 2 zones	mm 800x900x290
LXE9FL8P-2/CPD	Grillade à puissance augmentée plaque lisse compound 2 zones	mm 800x900x290
LXE9FR8P-2/CPD	Grillade à puissance augmentée plaque rainurée compound 2 zones	mm 800x900x290
LXE9FM8P-2/CPD	Grillade à puissance augmentée plaque lisse/rainurée compound 2 zones	mm 800x900x290

GRILLES ÉLECTRIQUES SÉRIE 600 DONNÉES TECHNIQUES

MODÈLE	Puissance nominale			Zones de cuisson	Tension Nominale	Câble de branchement
	kW	n°	kW			
E6FL3B - E6FR3B - E6FL3M - E6FR3M	2,7	1	2,7		220 - 240 ~	3 x 2,5 mm ²
					220 - 240 3 ~	4 x 1,5 mm ²
					380 - 415 3N ~	5 x 1,5 mm ²
E6FL3BP - E6FR3BP - E6FL3MP - E6FR3MP - E6FL3BP/CR E6FL3MP/CR	4	1	4		220 - 240 3 ~	4 x 2,5 mm ²
					380 - 415 3N ~	5 x 2,5 mm ²
E6FL6B-2 - E6FR6B-2 - E6FM6B-2 - E6FR6M-2 - E6FL6M-2 - E6FM6M-2 E6FL6B-2/SX - E6FL6M-2/SX	5,4	2	2,7		220 - 240 ~	3 x 4 mm ²
					220 - 240 3 ~	4 x 2,5 mm ²
					380 - 415 3N ~	5 x 2,5 mm ²
E6FL6BP-2 - E6FR6BP-2 - E6FM6BP-2 - E6FL6MP-2 - E6FR6MP-2 E6FM6MP-2 - E6FL6BP-2/CR - E6FL6MP-2/	8	2	4		220 - 240 3 ~	4 x 2,5 mm ²
					380 - 415 3N ~	5 x 2,5 mm ²

GRILLES ÉLECTRIQUES SÉRIE 700 / S700 DONNÉES TECHNIQUES

MODÈLE	Puissance nominale			Zones de cuisson	Tension Nominale	Câble de branchement
	kW	n°	kW			
E7FL4B - E7FR4B - E7FL4M - E7FR4M	4	1	4		220 - 240 ~	3 x 2,5 mm ²
					220 - 240 3 ~	4 x 1,5 mm ²
					380 - 415 3N ~	5 x 1,5 mm ²
E7FL4MP/CR - E7FL4BP - E7FR4BP - E7FL4BP/CR E7FL4MP - E7FR4MP - SE7FL4B/CPD - SE7FR4B/CPD	4,8	1	4,8		220 - 240 ~	3 x 2,5 mm ²
					220 - 240 3 ~	4 x 2,5 mm ²
					380 - 415 3N ~	5 x 2,5 mm ²
E7FL8B-2 - E7FR8B-2 - E7FM8B-2 - E7FL8M-2 E7FR8M-2 - E7FM8M-2	8	2	4		220 - 240 ~	3 x 6 mm ²
					220 - 240 3 ~	4 x 4 mm ²
					380 - 415 3N ~	5 x 2,5 mm ²
E7FL8BP-2 - E7FR8BP-2 - E7FM8BP-2 - E7FL8BP-2/CR E7FL8MP-2 - E7FR8MP-2 - E7FM8MP-2 - E7FL8MP-2/CR SE7FL8B-2/CPD - SE7FR8B-2/CPD - SE7FM8B-2/CPD	9,6	2	4,8		220 - 240 ~	3 x 10 mm ²
					220 - 240 3 ~	4 x 2,5 mm ²
					380 - 415 3N ~	5 x 2,5 mm ²

FR

GRILLES ÉLECTRIQUES SÉRIE 900 DONNÉES TECHNIQUES

MODÈLE	Puissance nominale			Zones de cuisson	Tension Nominale	Câble de branchement
	kW	n°	kW			
E9FL4M - E9FR4M - E9FL4M/CR	5,7	1	5,7		220 - 240 3~	4 x 2,5 mm ²
					380 - 415 3N ~	5 x 2,5 mm ²
E9FL8M-2 - E9FR8M-2 - E9FM8M-2 - E9FL8M-2/CR	11,4	2	5,7		220 - 240 3 ~	4 x 4 mm ²
					380 - 415 3N ~	5 x 2,5 mm ²

GRILLES ÉLECTRIQUES SÉRIE S900 DONNÉES TECHNIQUES

MODÈLE	Puissance nominale			Zones de cuisson	Tension Nominale	Câble de branchement
	kW	n°	kW			
SE9FL4MP/CR - SE9FR4MP/CR - SE9FL4MP/CPD - SE9FR4MP/CPD	6,6	1	6,6		380 - 415 3N ~	5 x 2,5 mm ²
SE9FL8MP-2/CR - SE9FM8MP-2/CR - SE9FR8MP-2/CR - SE9FL8MP-2/CPD - SE9FR8MP-2CPD - SE9FM8MP-2/CPD	13,2	2	6,6		380 - 415 3N ~	5 x 2,5 mm ²

GRILLES ÉLECTRIQUES SÉRIE S900 DONNÉES TECHNIQUES

MODÈLE	Puissance nominale			Zones de cuisson	Tension Nominale	Câble de branchement
	kW	n°	kW			
LXE9FL4P/CR - LXE9FR4P/CR - LXE9FL4P/CPD - LXE9FR4P/CPD	6,6	1	6,6		380 - 415 3N ~	5 x 2,5 mm ²
LXE9FL8P-2/CR - LXE9FM8P-2/CR - LXE9FR8P-2/CR - LXE9FL8P-2/CPD	13,2	2	6,6		380 - 415 3N ~	5 x 2,5 mm ²
LXE9FR8P-2/CPD - LXE9FM8P-2/CPD	13,2	1	6,6		380 - 415 3N ~	5 x 2,5 mm ²

Les appareils sont conformes aux directives européennes :


2006/95/CE	- Basse tension
2007/108/CE	- EMC (Compatibilité électromagnétique)
93/68	- Réglementations machines
98/37	- Réglementations machines et normes particulières de référence
EN 60335-1 - EN 60335-2-36	- Sécurité des appareils électriques tels que cuisinières, fours, fourneaux et plans de cuisson pour l'utilisation dans des collectivités.

Caractéristiques des appareils

La plaquette du matricule est positionnée sur la face avant de l'appareil et elle contient toutes les données nécessaires au branchement.

		CE	
MOD:	N°:		

V	kW:	Hz: 50/60	IPX4

FR



INFORMATION DESTINÉE AUX UTILISATEURS

Application des Directives 2002/95/CE, 2002/96/CE et 2003/108/CE relatives à la limitation de l'utilisation de substances dangereuses dans les équipements électriques et électroniques et à l'élimination des déchets.

Le symbole de la poubelle barrée apposé sur les équipements ou sur l'emballage indique qu'à la fin de la durée de vie du produit, il devra être éliminé séparément des autres déchets ménagers. Le tri sélectif de l'appareil usagé est organisé et géré par le fabricant. L'utilisateur souhaitant se libérer de cet appareil devra donc contacter le fabricant et suivre le système adopté par celui-ci, afin de permettre le tri sélectif de l'appareil usagé. Le tri sélectif de l'appareil usagé vers le recyclage, le traitement et l'élimination compatible avec l'environnement contribue à éviter les effets néfastes sur l'environnement et la santé humaine, et favorise la réutilisation et/ou le recyclage des composants de l'appareil.

L'élimination non conforme du produit de la part de l'utilisateur comporte l'application des sanctions administratives prévues par les normes en vigueur.



INSTRUCTIONS POUR L'INSTALLATION

ATTENTION !

Les figures indiquées dans ce chapitre se trouvent dans les premières pages de ce mode d'emploi.

DESCRIPTION DES APPAREILS

Structure robuste en acier, avec 4 pieds d'appui réglables en hauteur. Carrosserie externe en acier au chrome nickel 18/10. Plaques de cuisson en acier spécial avec surface lisse ou rainurée et plaques en vitrocéramique, toutes dotées de protections latérales et arrière en acier anti-éclaboussures. Elle dispose aussi d'un bac de récolte des jus en acier inoxydable. Le chauffage des plaques en acier est effectué par le biais de résistances cuirassées et de résistances à infrarouges pour les plans en vitrocéramique.

MISE EN SERVICE

Avant de commencer les travaux de mise en service, retirer l'appareil de l'emballage. Certaines pièces sont protégées par un film adhésif qui doit être enlevé avec attention.

Éliminer les résidus éventuels de colle à l'aide de substances adaptées, telle que de l'essence ; ne pas utiliser de substances corrosives.

Assembler les pieds de l'appareil ; l'appareil doit être mis à niveau ; de petites différences de niveau peuvent être éliminées en réglant les pieds. L'interrupteur général ou la prise doivent être à proximité de l'appareil et facilement accessibles.

Il est conseillé de positionner l'appareil sous une hotte aspirante de façon à faciliter l'évacuation des vapeurs. Effectuer l'installation à une distance de la paroi arrière non inférieure à 5 cm et à une distance des parois latérales non inférieure à 50 cm. (Fig. 1.1). Les équipements dont le tube d'entrée du câble d'alimentation est positionné sur la paroi arrière doivent être installés à une distance d'au moins 50 cm de la paroi arrière pour permettre l'introduction facile du câble d'alimentation de la part de l'installateur.

Les équipements à poser ayant un poids net inférieur à 40 kg doivent être installés en utilisant le kit de fixation fourni en suivant les modalités suivantes (voir fig. 6).

Dévisser l'un des pieds et introduire le pivot dans le trou le plus grand de la bride "A", revisser le pied et fixer l'équipement à la surface d'appui en utilisant la vis "B".

Tous les équipements sur meuble (y compris les équipements ayant un poids inférieur à 40 kg) sont dotés d'un pied de fixation anti-basculement (voir fig. 6a).

Aération du local

Prévoir, dans le local où l'équipement est installé, des prises d'air afin de garantir le fonctionnement correct de l'équipement et l'échange d'air du local.

Les prises d'air doivent avoir des dimensions adaptées, elles doivent être protégées par des grilles et positionnées de façon à ne pas pouvoir être obstruées. (Voir Fig. 2 – Fig. 3).

Attention - avertissement

Ne pas installer l'équipement à proximité d'autres appareils qui atteignent des températures trop élevées pour ne pas endommager les composants électriques. En phase d'installation vérifier que les conduites d'aspiration et d'expulsion de l'air sont dépourvues d'obstacles éventuels.

INSTALLATION

L'installation, la mise en service et la maintenance doivent être effectués par du personnel qualifié.

Tous les travaux nécessaires à l'installation doivent être effectués conformément aux normes en vigueur. Le fabricant décline toute responsabilité en cas de mauvais fonctionnement dû à une installation erronée ou non conforme.

Avertissement !

Avant d'effectuer toute intervention désactiver l'alimentation électrique générale.

Pour le branchement direct au réseau, prévoir un dispositif permettant de débrancher l'appareil du réseau avec une distance d'ouverture des contacts garantissant la coupure complète dans la condition de la catégorie de surtension III, conformément aux règles d'installation.

Si le câble d'alimentation est endommagé, le faire remplacer par le fabricant ou son service d'assistance technique ou par une personne ayant une qualification équivalente de façon à prévenir tout risque.

Attention !

Le câble de mise à la terre jaune-vert ne doit jamais être

coupé.

BRANCHEMENT ÉLECTRIQUE

Effectuer le branchement de l'appareil au réseau d'alimentation comme indiqué ci-dessous (voir Fig.4 – Fig.5):

- 1) Installer, s'il n'est pas présent, un interrupteur sectionneur (A) près de l'appareil avec un déclencheur magnétothermique et un bloc différentiel.
- 2) Ouvrir les portes (B) si elles sont présentes et dévisser les vis (C) pour démonter le tableau de bord (D).
- 3) Brancher l'interrupteur sectionneur (A) au bornier (H) comme montré sur la figure et sur les schémas électriques à la fin du manuel. Le câble de branchement choisi doit avoir des caractéristiques non inférieures au type H07RN-F avec une température d'utilisation d'au moins 80°C et il doit avoir une section adaptée à l'appareil (voir les données techniques dans les tableaux).
- 4) Passer le câble à travers le guide-câble et serrer le presse-câble, brancher les conducteurs dans la position correspondante du bornier et les fixer. Le conducteur de terre jaune-vert doit être plus long que les autres afin qu'en cas de rupture du presse-câble, il se déclenche après les câbles de la tension.

Équipotentiel

Brancher l'appareil à un système équipotentiel. La borne de branchement est positionnée tout près de l'entrée du câble d'alimentation.

Le système est indiqué par le symbole: 

Attention !

Le producteur n'est pas responsable et il ne dédommage pas des dommages provoqués par des installations inadéquates et non conformes aux instructions.

TEST DE L'APPAREIL

Important

Avant la mise en service, tester l'installation pour vérifier les conditions opérationnelles de chaque composant et pour localiser des anomalies éventuelles. Dans cette phase, il est important que toutes les conditions de sécurité et d'hygiène soient respectées rigoureusement.

Pour faire le test, effectuer les contrôles suivants :

- 1) vérifier que la tension de réseau est conforme à celle de l'appareil
- 2) agir sur l'interrupteur sectionneur automatique pour vérifier le branchement électrique

- 3) vérifier le fonctionnement correct des dispositifs de sécurité

Une fois le test effectué, si nécessaire, former l'utilisateur afin qu'il ait les connaissances nécessaires pour la mise en service de l'appareil dans des conditions de sécurité comme le prévoient les lois en vigueur dans le pays d'utilisation.

INSTRUCTIONS D'UTILISATION

ATTENTION !

N'utiliser les appareils que sous surveillance et ne pas les laisser fonctionner à vide.

Les voyants lumineux indiquent l'état d'allumage ou d'extinction de tous les appareils.

Les appareils ne nécessitent pas d'interventions particulières de réglage par du personnel spécialisé, les réglages effectués par l'utilisateur suffisent.

N'utiliser que les accessoires indiqués par le fabricant.

Les appareils sont construits pour cuire directement les aliments sur le plan de cuisson. Ne pas utiliser les appareils pour la cuisson avec des casseroles ou d'autres récipients.

Pour un bon rendement et une consommation réduite d'énergie, il est conseillé de décongeler les produits surgelés à température ambiante avant de les cuire.

Lors des premières utilisations des appareils, il est possible de sentir une odeur forte ou de brûlé. Le phénomène disparaît complètement au bout de deux ou trois fonctionnements.

Après l'utilisation, les zones restent chaudes pendant un certain temps même si elles sont éteintes (chaleur résiduelle). Éviter d'y poser les mains et éloigner les enfants !

Ces normes sont très importantes ; si elles ne sont pas respectées, des situations de mauvais fonctionnement des appareils et des situations de danger pour l'utilisateur peuvent se vérifier.

Cet appareil n'est pas conçu pour être utilisé par des personnes (y compris les enfants) dont les capacités psychiques ou motrices sont réduites ou qui n'ont ni expérience ni connaissance, à moins qu'elles soient supervisées ou formées sur l'utilisation de l'appareil par une personne responsable de leur sécurité.

Les enfants doivent être surveillés pour vérifier qu'ils ne jouent pas avec l'appareil.

**MISE EN SERVICE GRILLADE
PLAQUE EN ACIER**

Première cuisson sur la grillade

Important !

Avant d'utiliser l'appareil pour la première fois, nettoyer soigneusement la surface de la grillade avec de l'eau tiède et du détergent, en utilisant un chiffon doux pour éliminer toutes les traces d'antirouille appliqué à l'usine ; essuyer avec un chiffon propre (voir le paragraphe "Entretien de l'appareil").

Vérifier que la cuvette de récolte des jus est bien positionnée. Activer l'interrupteur principal en amont de l'appareil.

Pour allumer l'appareil, tourner la poignée de la position ●/○ à la température désirée comprise entre 50°C et 300°C ; les voyants lumineux s'allument ; le voyant vert indique que l'appareil est sous tension, le voyant orange indique que les résistances sont en fonction. Il s'éteint dès que la température désirée est atteinte.

Le chauffage est effectué sur toute la surface de la grillade. Les modèles à plaque double disposent de deux zones de cuisson avec des commandes séparées pour le réglage indépendant de la température.

Pour éteindre l'appareil, tourner la poignée sur ●/○.

MISE EN SERVICE DE LA GRILLADE PLAQUE EN VITROCÉRAMIQUE

Vérifier que le bac de récolte des jus est bien positionné.

Activer l'interrupteur principal en amont de l'appareil.

Pour allumer l'appareil, tourner la poignée de la zone de cuisson choisie, le voyant lumineux s'allume pour indiquer que l'appareil est en fonction ; en continuant à tourner la poignée, il est possible de régler les températures de cuisson désirées.

Le chauffage est effectué sur toute la surface de la grillade. Il est conseillé d'allumer la plaque à la température maximum et une fois cette température atteinte de mettre la poignée sur une position inférieure. L'extinction de chaque zone est effectuée en tournant la poignée sur ●/○.

NETTOYAGE DE LA VITRE

Nettoyer la vitre avec des dégraissants liquides à base de vinaigre ou de citron et adaptés au nettoyage de céramiques et de vitres. Il est conseillé d'effectuer cette opération lorsque la vitre n'est pas complètement froide, de cette façon les résidus des aliments, les graisses brûlées et les autres incrustations ramollis avec un chiffon humide peuvent être éliminés à l'aide d'une raclette sans endommager la surface en verre.

Ne pas utiliser de détergents abrasifs ou corrosifs.

AVERTISSEMENTS

La surface de cuisson est résistante mais elle n'est pas incassable et elle pourrait être endommagée par des objets durs ou pointus. En cas de ruptures, de fêlures ou de fissures, ne pas utiliser l'appareil et contacter immédiatement le Service d'assistance.

Ne pas verser d'eau sur le plan en vitrocéramique en

particulier lorsqu'il est encore chaud afin de ne pas l'endommager.

ENTRETIEN

ENTRETIEN DE L'APPAREIL

ATTENTION !

- Avant d'effectuer les opérations de nettoyage, éteindre et laisser refroidir l'appareil.
- En cas d'appareils à alimentation électrique, intervenir sur l'interrupteur sectionneur pour couper l'alimentation électrique.

Le nettoyage quotidien soigné de l'appareil garantit son fonctionnement parfait et sa longue durée de vie.

Les surfaces en acier doivent être nettoyées avec du liquide vaisselle dilué dans de l'eau très chaude et en utilisant un chiffon doux ; pour la saleté plus résistante utiliser de l'alcool éthylique, de l'acétone ou un autre solvant non halogéné ; **ne pas utiliser de détergents en poudre abrasifs ou de substances corrosives telles que l'acide chlorhydrique / muriatique ou sulfurique. L'utilisation d'acides peut compromettre la fonctionnalité et la sécurité de l'appareil.** Ne pas utiliser de brosses, de pailles de fer ou de disques abrasifs en d'autres métaux ou alliages qui pourraient laisser des traces de rouille par contamination. Pour cette même raison, éviter le contact avec des objets en fer. Attention aux pailles de fer ou aux brosses en acier inoxydable qui, même si elles ne contaminent pas les surfaces, peuvent provoquer des rayures dangereuses.

Si la saleté est très importante, ne jamais utiliser de papier de verre ou émeri ; utiliser comme alternative des éponges synthétiques (ex. éponge Scotchbrite).

Éviter aussi d'utiliser des substances pour nettoyer l'argent et faire attention aux vapeurs d'acide chlorhydrique ou sulfurique provenant par exemple du lavage des planchers.

Ne pas diriger de jets d'eau directs sur l'appareil pour ne pas l'endommager. Après le nettoyage, rincer avec de l'eau propre et essuyer soigneusement avec un chiffon.

IMPORTANT

Pour avoir un meilleur résultat en utilisant les plans en vitrocéramique, il est important de suivre les suggestions et les instructions suivantes :

- 1) à la fin de la cuisson éliminer tout résidu de saleté et de nourriture à l'aide d'une raclette spécifique.
- 2) verser sur le plan froid des gouttes d'un détergent adapté au nettoyage des plans en vitrocéramique et frotter avec du papier cuisine ou avec un chiffon doux. **N'utiliser aucun type d'éponges ou de produits abrasifs, ni de détergents corrosifs tels que des sprays pour four ou des agents détachants.**
- 3) Rincer le plan et le sécher avec un chiffon doux ou du papier cuisine.

Il est conseillé de nettoyer régulièrement le plan chaque fois qu'il est utilisé.

REPLACEMENT DES COMPOSANTS

(PIÈCES DE RECHANGE)

N'utiliser que de pièces de rechange originales fournies par le fabricant.

Chaque opération d'entretien ne devra être effectuée que par du personnel qualifié. Soumettre l'appareil à des contrôles au moins une fois par an ; à ce propos, il est conseillé de souscrire un contrat d'entretien.

INACTIVITÉ PROLONGÉE DE L'APPAREIL

Si l'appareil doit rester inutilisé pendant une longue période, suivre les indications suivantes:

- 1) intervenir sur l'interrupteur sectionneur de l'appareil pour désactiver le branchement à la ligne électrique principale.
- 2) nettoyer soigneusement l'appareil et les zones limitrophes
- 3) couvrir avec un film d'huile pour alimenter les surfaces en acier inoxydable et toute la surface de la plaque
- 4) exécuter toutes les opération d'entretien
- 5) recouvrir l'appareil avec une couverture et laisser des fissures pour permettre la circulation de l'air

COMPORTEMENT EN CAS DE PANNE

En cas de panne, débrancher immédiatement l'appareil du réseau électrique et appeler le Service Assistance.

FR

CERTIFICAT DE GARANTIE

SOCIÉTÉ: _____

ADRESSE: _____

CODE POSTAL : _____ VILLE: _____

PROVINCE: _____ DATE D'INSTALLATION : _____

MODÈLE _____
MATRICULE _____

AVERTISSEMENTS

Le fabricant décline toute responsabilité en cas d'imprécisions éventuelles contenues dans ce mode d'emploi, dues à des erreurs de transcription et/ou d'impression et il se réserve le droit d'apporter au produit toutes les modifications qu'il juge utiles ou nécessaires, sans compromettre ses caractéristiques essentielles. Le fabricant décline toute responsabilité en cas de non-respect des normes contenues dans ce mode d'emploi. Le fabricant décline toute responsabilité en cas de dommages directs et indirects dérivant d'une installation incorrecte, de forçages, d'une mauvaise maintenance ou d'une utilisation inadaptée.

Bedienungsanleitung

Abmessungen	56
Technische Daten	59
Installationsanleitung	61

ELEKTRO-BRATPLATTEN SERIE 600

Gerätetyp	Beschreibung	Abm.: (B x T x H) Arbeits Tisch (H insgesamt)
E6FL3B	Bratplatte glatt, Tischmodell	mm 300x600x290(410)
E6FR3B	Bratplatte gerillt, Tischmodell	mm 300x600x290(410)
E6FL3BP	Hochleistungs-Bratplatte glatt, Tischmodell	mm 300x600x290(410)
E6FR3BP	Hochleistungs-Bratplatte gerillt, Tischmodell	mm 300x600x290(410)
E6FL3M	Bratplatte glatt, mit Möbel	mm 300x600x900(1020)
E6FR3M	Bratplatte gerillt, mit Möbel	mm 300x600x900(1020)
E6FL3MP	Hochleistungs-Bratplatte glatt, mit Möbel	mm 300x600x900(1020)
E6FR3MP	Hochleistungs-Bratplatte gerillt, mit Möbel	mm 300x600x900(1020)
E6FL3BP/CR	Hochleistungs-Bratplatte glatt, verchromt, Tischmodell	mm 300x600x290(410)
E6FL3MP/CR	Hochleistungs-Bratplatte glatt, verchromt, mit Möbel	mm 300x600x900(1020)
E6FL6B-2	Bratplatte glatt, 2 Bereiche Tischmodell	mm 600x600x290(410)
E6FR6B-2	Bratplatte gerillt, 2 Bereiche, Tischmodell	mm 600x600x290(410)
E6FM6B-2	Bratplatte kombiniert glatt/gerillt, 2 Bereiche, Tischmodell	mm 600x600x290(410)
E6FL6BP-2	Hochleistungs-Bratplatte glatt, 2 Bereiche, Tischmodell	mm 600x600x290(410)
E6FR6BP-2	Hochleistungs-Bratplatte gerillt, 2 Bereiche, Tischmodell	mm 600x600x290(410)
E6FM6BP-2	Hochleistungs-Bratplatte, kombiniert glatt/gerillt, 2 Bereiche, Tischmodell	mm 600x600x290(410)
E6FL6M-2	Bratplatte glatt, 2 Bereiche, mit Möbel	mm 600x600x900(1020)
E6FR6M-2	Bratplatte gerillt, 2 Bereiche, mit Möbel	mm 600x600x900(1020)
E6FM6M-2	Bratplatte kombiniert glatt/gerillt, 2 Bereiche, mit Möbel	mm 600x600x900(1020)
E6FL6MP-2	Hochleistungs-Bratplatte glatt, 2 Bereiche, mit Möbel	mm 600x600x900(1020)
E6FR6MP-2	Hochleistungs-Bratplatte gerillt, 2 Bereiche, mit Möbel	mm 600x600x900(1020)
E6FM6MP-2	Hochleistungs-Bratplatte, kombiniert glatt/gerillt, 2 Bereiche, mit Möbel	mm 600x600x900(1020)
E6FL6BP-2/CR	Hochleistungs-Bratplatte glatt, verchromt, 2 Bereiche, Tischmodell	mm 600x600x290(410)
E6FL6MP-2/CR	Hochleistungs-Bratplatte glatt, verchromt, 2 Bereiche, mit Möbel	mm 600x600x900(1020)

ELEKTRO-BRATPLATTEN SERIE 700

Gerätetyp	Beschreibung	Abm.: (B x T x H) Arbeitsstisch (H insgesamt)
E7FL4B	Bratplatte glatt, Tischmodell	mm 400x700x290(430)
E7FR4B	Bratplatte gerillt, Tischmodell	mm 400x700x290(430)
E7FL4MP/CR	Hochleistungs-Bratplatte glatt, verchromt, Tischmodell	mm 400x700x290(1040)
E7FL4M	Bratplatte glatt, mit Möbel	mm 400x700x900(1040)
E7FR4M	Bratplatte gerillt, mit Möbel	mm 400x700x900(1040)
E7FL4BP	Hochleistungs-Bratplatte glatt, Tischmodell	mm 400x700x290(430)
E7FR4BP	Hochleistungs-Bratplatte gerillt, Tischmodell	mm 400x700x290(430)
E7FL4BP/CR	Hochleistungs-Bratplatte glatt, verchromt, Tischmodell	mm 400x700x290(430)
E7FL4MP	Hochleistungs-Bratplatte glatt, mit Möbel	mm 400x700x900(1040)
E7FR4MP	Hochleistungs-Bratplatte gerillt, mit Möbel	mm 400x700x900(1040)
E7FL8B-2	Bratplatte glatt, 2 Bereiche, Tischmodell	mm 800x700x290(430)
E7FR8B-2	Bratplatte gerillt, 2 Bereiche, Tischmodell	mm 800x700x290(430)
E7FM8B-2	Bratplatte kombiniert glatt/gerillt, 2 Bereiche, Tischmodell	mm 800x700x290(430)
E7FL8BP-2	Hochleistungs-Bratplatte glatt, 2 Bereiche, Tischmodell	mm 800x700x290(430)
E7FR8BP-2	Hochleistungs-Bratplatte gerillt, 2 Bereiche, Tischmodell	mm 800x700x290(430)
E7FM8BP-2	Hochleistungs-Bratplatte, kombiniert glatt/gerillt, 2 Bereiche, Tischmodell	mm 800x700x290(430)
E7FL8BP-2/CR	Hochleistungs-Bratplatte glatt, verchromt, 2 Bereiche, Tischmodell	mm 800x700x290(430)
E7FL8M-2	Bratplatte glatt, 2 Bereiche, mit Möbel	mm 800x700x900(1040)
E7FR8M-2	Bratplatte gerillt, 2 Bereiche, mit Möbel	mm 800x700x900(1040)
E7FM8M-2	Bratplatte kombiniert glatt/gerillt, 2 Bereiche, mit Möbel	mm 800x700x900(1040)
E7FL8MP-2	Hochleistungs-Bratplatte glatt, 2 Bereiche, mit Möbel	mm 800x700x900(1040)
E7FR8MP-2	Hochleistungs-Bratplatte gerillt, 2 Bereiche, mit Möbel	mm 800x700x900(1040)
E7FM8MP-2	Hochleistungs-Bratplatte, kombiniert glatt/gerillt, 2 Bereiche, mit Möbel	mm 800x700x900(1040)
E7FL8MP-2/CR	Hochleistungs-Bratplatte glatt, verchromt, 2 Bereiche, mit Möbel	mm 800x700x900(1040)

DE

ELEKTRO-BRATPLATTEN SERIE 900

Gerätetyp	Beschreibung	Abm.: (B x T x H) Arbeitsstisch (H insgesamt)
E9FL4M	Bratplatte glatt, mit Möbel	mm 400x900x900(960)
E9FR4M	Bratplatte gerillt, mit Möbel	mm 400x900x900(960)
E9FL4M/CR	Bratplatte glatt, verchromt, mit Möbel	mm 400x900x900(960)
E9FL8M-2	Hochleistungs-Bratplatte glatt, verchromt, 2 Bereiche, mit Möbel	mm 800x900x900(960)
E9FR8M-2	Hochleistungs-Bratplatte glatt, poliert, 2 Bereiche, mit Möbel	mm 800x900x900(960)
E9FM8M-2	Hochleistungs-Bratplatte glatt 2 Bereiche, mit Möbel	mm 800x900x900(960)
E9FL8M-2/CR	Hochleistungs-Bratplatte gerillt 2 Bereiche, mit Möbel	mm 800x900x900(960)

ELEKTRO-BRATPLATTEN SERIE S700

Gerätetyp	Beschreibung	Abm.:(BxTxH) Arbeitsfläche (h insgesamt)
SE7FL4B/CPD	Bratplatte glatt, Compound, Tischmodell	mm 400x730x290 (300)
SE7FR4B/CPD	Bratplatte gerillt, Compound, Tischmodell	mm 400x730x290 (300)
SE7FL8B-2/CPD	Bratplatte glatt, Compound, 2 Bereiche, Tischmodell	mm 400x730x290 (300)
SE7FM8B-2/CPD	Bratplatte kombiniert glatt/gerillt,Compound, 2 Bereiche, Tischmodell	mm 800x730x290 (300)
SE7FR8B-2/CPD	Bratplatte gerillt, Compound, 2 Bereiche, Tischmodell	mm 800x730x290 (300)

ELEKTRO-BRATPLATTEN SERIE S900

Gerätetyp	Beschreibung	Abm.: (B x T x H) Arbeitsstisch (H insgesamt)
SE9FL4MP/CR	Hochleistungs-Bratplatte glatt, verchromt, mit Möbel	mm 400x900x900(960)
SE9FR4MP/CR	Hochleistungs-Bratplatte gerillt, verchromt, mit Möbel	mm 400x900x900(960)
SE9FL4MP/CPD	Hochleistungs-Bratplatte glatt, Compound, mit Möbel	mm 400x900x900(960)
SE9FR4MP/CPD	Hochleistungs-Bratplatte gerillt, Compound, mit Möbel	mm 400x900x900(960)
SE9FL8MP-2/CR	Hochleistungs-Bratplatte glatt, verchromt, 2 Bereiche, mit Möbel	mm 800x900x900(960)
SE9FM8MP-2/CR	Hochleistungs-Bratplatte, kombiniert glatt/gerillt, verchromt, 2 Bereiche, mit Möbel	mm 800x900x900(960)
SE9FR8MP-2/CR	Hochleistungs-Bratplatte gerillt, verchromt, 2 Bereiche, mit Möbel	mm 800x900x900(960)
SE9FL8MP-2/CPD	Hochleistungs-Bratplatte glatt, Compound, 2 Bereiche, mit Möbel	mm 800x900x900(960)
SE9FR8MP-2/CPD	Hochleistungs-Bratplatte gerillt,, Compound, 2 Bereiche, mit Möbel	mm 800x900x900(960)
SE9FM8MP-2/CPD	Hochleistungs-Bratplatte, kombiniert glatt/gerillt, Compound, 2 Bereiche, mit Möbel	mm 800x900x900(960)

DE

ELEKTRO-BRATPLATTEN SERIE LX900

Gerätetyp	Beschreibung	Abm.: (B x T x H) Arbeitsstisch (H insge-
LXE9FL4P/CR	Hochleistungs-Bratplatte glatt, verchromt	mm 400x900x290
LXE9FR4P/CR	Hochleistungs-Bratplatte gerillt, verchromt	mm 400x900x290
LXE9FL4P/CPD	Hochleistungs-Bratplatte glatt, Compound	mm 400x900x290
LXE9FR4P/CPD	Hochleistungs-Bratplatte gerillt, compound	mm 400x900x290
LXE9FL8P-2/CR	Hochleistungs-Bratplatte glatt, verchromt, 2 Bereiche	mm 800x900x290
LXE9FM8P-2/CR	Hochleistungs-Bratplatte, kombiniert glatt/gerillt, verchromt, 2 Bereiche	mm 800x900x290
LXE9FR8P-2/CR	Hochleistungs-Bratplatte gerillt, verchromt, 2 Bereiche	mm 800x900x290
LXE9FL8P-2/CPD	Hochleistungs-Bratplatte glatt, Compound, 2 Bereiche	mm 800x900x290
LXE9FR8P-2/CPD	Hochleistungs-Bratplatte gerillt,, Compound, 2 Bereiche	mm 800x900x290
LXE9FM8P-2/CPD	Hochleistungs-Bratplatte, kombiniert glatt/gerillt, Compound, 2 Bereiche	mm 800x900x290

ELEKTRO-BRATPLATTEN SERIE 600**TECHNISCHE DATEN**

MODELL	Nennleistung		Kochbereiche		Nennspannung	Anschlusskabel
	kW	n°	kW		V	mm ²
E6FL3B - E6FR3B - E6FL3M - E6FR3M	2,7	1	2,7		220 - 240 ~	3 x 2,5 mm ²
					220 - 240 3 ~	4 x 1,5 mm ²
					380 - 415 3N ~	5 x 1,5 mm ²
E6FL3BP - E6FR3BP - E6FL3MP - E6FR3MP - E6FL3BP/CR E6FL3MP/CR	4	1	4		220 - 240 3 ~	4 x 2,5 mm ²
					380 - 415 3N ~	5 x 2,5 mm ²
E6FL6B-2 - E6FR6B-2 - E6FM6B-2 - E6FR6M-2 - E6FL6M-2 - E6FM6M-2	5,4	2	2,7		220 - 240 ~	3 x 4 mm ²
					220 - 240 3 ~	4 x 2,5 mm ²
					380 - 415 3N ~	5 x 2,5 mm ²
E6FL6BP-2 - E6FR6BP-2 - E6FM6BP-2 - E6FL6MP-2 - E6FR6MP-2 E6FM6MP-2 - E6FL6BP-2/CR - E6FL6MP-2/CR	8	2	4		220 - 240 3 ~	4 x 2,5 mm ²
					380 - 415 3N ~	5 x 2,5 mm ²

ELEKTRO-BRATPLATTEN SERIE 700 / S700**TECHNISCHE DATEN**

MODELL	Nennleistung		Kochbereiche		Nennspannung	Anschlusskabel
	kW	n°	kW		V	mm ²
E7FL4B - E7FR4B - E7FL4M - E7FR4M	4	1	4		220 - 240 ~	3 x 2,5 mm ²
					220 - 240 3 ~	4 x 1,5 mm ²
					380 - 415 3N ~	5 x 1,5 mm ²
E7FL4MP/CR - E7FL4BP - E7FR4BP - E7FL4BP/CR E7FL4MP - E7FR4MP - SE7FL4B/CPD - SE7FR4B/CPD	4,8	1	4,8		220 - 240 ~	3 x 2,5 mm ²
					220 - 240 3 ~	4 x 2,5 mm ²
					380 - 415 3N ~	5 x 2,5 mm ²
E7FL8B-2 - E7FR8B-2 - E7FM8B-2 - E7FL8M-2 E7FR8M-2 - E7FM8M-2	8	2	4		220 - 240 ~	3 x 6 mm ²
					220 - 240 3 ~	4 x 2,5 mm ²
					380 - 415 3N ~	5 x 2,5 mm ²
E7FL8BP-2 - E7FR8BP-2 - E7FM8BP-2 - E7FL8BP-2/CR E7FL8MP-2 - E7FR8MP-2 - E7FM8MP-2 - E7FL8MP-2/CR SE7FL8B-2/CPD - SE7FR8B-2/CPD - SE7FM8B-2/CPD	9,6	2	4,8		220 - 240 ~	3 x 6 mm ²
					220 - 240 3 ~	4 x 4 mm ²
					380 - 415 3N ~	5 x 2,5 mm ²

DE

ELEKTRO-BRATPLATTEN SERIE 900**TECHNISCHE DATEN**

MODELL	Nennleistung		Kochbereiche		Nennspannung	Anschlusskabel
	kW	n°	kW		V	mm ²
E9FL4M - E9FR4M - E9FL4M/CR	5,7	1	5,7		220 - 240 3 ~	4 x 2,5 mm ²
					380 - 415 3N ~	5 x 2,5 mm ²
E9FL8M-2 - E9FR8M-2 - E9FM8M-2 - E9FL8M-2/CR	11,4	2	5,7		220 - 240 3 ~	4 x 4 mm ²
					380 - 415 3N ~	5 x 2,5 mm ²

ELEKTRO-BRATPLATTEN SERIE S900**TECHNISCHE DATEN**

MODELL	Nennleistung		Kochbereiche		Nennspannung	Anschlusskabel
	kW	n°	kW		V	mm ²
SE9FL4MP/CR - SE9FR4MP/CR - SE9FL4MP/CPD - SE9FR4MP/CPD	6,6	1	6,6		380 - 415 3N ~	5 x 2,5 mm ²
SE9FL8MP-2/CR - SE9FM8MP-2/CR - SE9FR8MP-2/CR - SE9FL8MP-2/CPD - SE9FR8MP-2CPD - SE9FM8MP-2/CPD	13,2	2	6,6		380 - 415 3N ~	5 x 2,5 mm ²

ELEKTRO-BRATPLATTEN SERIE LX TOP**TECHNISCHE DATEN**

MODELL	Nennleistung		Kochbereiche		Nennspannung	Anschlusskabel
	kW	n°	kW		V	mm ²
LXE9FL4P/CR - LXE9FR4P/CR - LXE9FL4P/CPD - LXE9FR4P/CPD	6,6	1	6,6		380 - 415 3N ~	5 x 2,5 mm ²
LXE9FL8P-2/CR - LXE9FM8P-2/CR - LXE9FR8P-2/CR - LXE9FL8P-2/CPD	13,2	2	6,6		380 - 415 3N ~	5 x 2,5 mm ²
LXE9FR8P-2/CPD - LXE9FM8P-2/CPD	13,2	1	6,6		380 - 415 3N ~	5 x 2,5 mm ²


Die Geräte sind mit folgenden europäischen Richtlinien konform:

2006/95/CE	- Niederspannungsrichtlinie
2004/108/CE	- EMV (Elektromagnetische Verträglichkeit)
93/68	- Maschinenrichtlinie
98/37	- Maschinenrichtlinie sowie besondere Bezugsnormen
EN 60335-1 - EN 60335-2-36	- Sicherheit der Elektrogeräte für Gemeinschaftseinrichtungen, wie Herde, Öfen, Kochstellen und Kochfelder.

Merkmale der Geräte

Das technische Datenschild befindet sich an der Gerätevorderseite und enthält alle notwendigen Anschlussdaten.

		CE	
MOD.	N°:		

V	kW:	Hz: 50/60	IPX4
_____			



VERBRAUCHERINFORMATION

Gemäß Richtlinien 2002/95/EG, 2002/96/EG und 2003/108/EG zur Beschränkung der Verwendung bestimmter gefährlicher Stoffe in Elektro- und Elektronikgeräten sowie der Abfallentsorgung.

Das Symbol der durchgestrichenen Mülltonne auf dem Gerät oder der Verpackung bedeutet, dass das Erzeugnis am Ende seiner Nutzungsdauer getrennt vom Hausmüll entsorgt werden muss. Die Entsorgung dieses Gerätes nach Ablauf seiner Nutzungsdauer wird vom Hersteller organisiert. Der Verbraucher muss daher zur Entsorgung mit dem Hersteller Kontakt aufnehmen und dessen Anweisungen befolgen, um eine korrekte Mülltrennung sicherzustellen. Eine ordnungsgemäße getrennte Sammlung ist unverzichtbar, um das nicht mehr verwendbare Gerät anschließend dem Recycling, der Verwertung oder der umweltgerechten Entsorgung zuzuführen, und trägt dazu bei, möglichen negativen Auswirkungen auf Umwelt und Gesundheit vorzubeugen und die Wiederverwendung und/oder das Recycling der Materialien zu fördern, aus denen das Gerät besteht.

Eine rechtswidrige Entsorgung des Geräts von Seiten des Besitzers hat die Verhängung der von den geltenden Normen vorgesehenen Verwaltungsstrafen zur Folge.



INSTALLATIONSANLEITUNG

ACHTUNG!

Die Abbildungen, auf die in diesem Kapitel Bezug genommen wird, befinden sich auf den ersten Seiten des vorliegenden Handbuchs.

GERÄTEBESCHREIBUNG

Robuste Stahlstruktur mit 4 höhenverstellbaren Füßen. Außenverkleidung aus Chromnickelstahl 18/10. Platten aus Spezialstahl mit glatter oder gerillter Oberfläche und Platten aus Glaskeramik, alle mit seitlichem und rückseitigem Spritzschutz aus Stahl. Flüssigkeitsauffangwanne aus rostfreiem Edelstahl. Die Erhitzung erfolgt bei den Stahlplatten mit Hilfe von gussgekapselten Heizelementen, bei den Glaskeramikplatten mit Hilfe von Infrarot-Heizelementen.

BETRIEBSBEREITSTELLUNG

Vor Beginn der Arbeiten zur Betriebsbereitstellung entfernen Sie die Verpackung des Geräts. Einige Teile sind von einer Klebefolie geschützt, die sorgfältig entfernt werden muss.

Sollten Kleberreste am Gerät haften belieben, müssen diese mit geeigneten Mitteln, z.B. Benzin, entfernt werden. Verwenden Sie auf keinen Fall abrasive Substanzen.

Montieren Sie die Stellfüße. Das Gerät muss unter Einsatz einer Wasserwaage nivelliert werden. Geringfügige Höhenunterschiede können durch Höhenverstellung der Füße ausgeglichen werden. Der Hauptschalter oder die Steckdose müssen in der Nähe des Gerätes vorgesehen werden und leicht zugänglich sein.

Es ist empfehlenswert, das Gerät unter einer Abzugshaube zu positionieren, um eine rasche Dampfevakuierung sicherzustellen.

Installieren Sie das Gerät mit einem Mindestabstand von 5 cm von der Rückwand (Abb. 1) und mit einem Mindestabstand von 50 cm von den Seitenwänden (Abb. 1.1). Geräte, deren Eingang für das Versorgungskabel sich auf der Rückseite befindet, müssen mit einem Mindestabstand von 50 cm von der Rückwand installiert werden, damit der Installateur das Kabel problemlos einführen kann.

Die Tischmodelle mit einem Netto-Gewicht von weniger als 40 kg müssen unter Einsatz des mitgelieferten Befestigungssets unter Berücksichtigung der nachstehenden Anleitung installiert werden (siehe Abb. 6). Schrauben Sie einen der Füße los und führen Sie den Stift

in die größere Öffnung des Bügels "A" ein. Schrauben Sie den Fuß wieder fest und befestigen Sie das Gerät mit der Schraube "B" an der Auflagefläche.

Alle Geräte mit einem Einzelmöbel (einschließlich Geräte unterhalb von 40 kg) sind mit einem kipp sichereren Befestigungsfuß ausgestattet (siehe Abb. 6 a).

Raumbelüftung

Zur Sicherstellung eines problemlosen Gerätebetriebs und eines angemessenen Raumluftaustauschs müssen am Installationsort Belüftungsöffnungen vorgesehen werden. Diese Belüftungsöffnungen müssen entsprechend dimensioniert, mit Gittern geschützt und so positioniert werden, dass sie nicht verdeckt werden können (siehe Abb. 2 – Abb. 3).

Vorsicht – Warnung

Um eine Beschädigung der elektrischen Komponenten zu vermeiden, installieren Sie das Gerät nicht in der Nähe anderer Geräte, die hohe Temperaturen erreichen.

Stellen Sie während der Insatallationsphase sicher, dass die Luftabzugs- und -ausstoßleitungen frei von eventuellen Verstopfungen sind.

INSTALLATION

Installation, Inbetriebnahme und Wartung des Gerätes müssen von Fachpersonal vorgenommen werden.

Alle im Rahmen der Installation notwendigen Arbeiten müssen in Übereinstimmung mit den gültigen Vorschriften durchgeführt werden. Der Hersteller übernimmt keinerlei Haftung für Betriebsstörungen, die auf eine falsche oder nicht vorschriftsgemäße Installation zurückzuführen sind.

Warnung!

Trennen Sie das Gerät vor Beginn aller Arten von Arbeiten von der Hauptstromversorgung.

Für einen direkten Anschluss an das Netz muss in Übereinstimmung mit den Installationsvorschriften eine Vorrichtung vorgesehen werden, deren Kontaktöffnungsweite bei Vorliegen von

Überspannungsbedingungen der Kategorie III eine vollständige Trennung sicherstellt.

Falls das Versorgungskabel beschädigt ist, muss es zur Vermeidung von Gefahren gleich welcher Art vom Hersteller, dessen technischem Kundendienst oder einer Person mit einer ähnlichen Qualifikation ersetzt werden.

Achtung!

Das gelb-grüne Erdkabel darf auf keinen Fall unterbrochen werden.


ELEKTROANSCHLUSS

Bitte gehen Sie beim elektrischen Anschluss des Gerätes an das Stromnetz folgendermaßen vor (siehe Abb. 4 – Abb. 5):

- 1) Installieren Sie in der Nähe des Gerätes, sofern nicht vorhanden, einen Trennschalter (A) mit einem Überstromauslöser und einem Fehlerstrom-Schutzschalter.
- 2) Öffnen Sie, falls vorhanden, die Türen (B), lösen Sie die Schrauben (C) und nehmen Sie die Bedienblende (D) ab.
- 3) Schließen Sie, wie in der Abbildung und in den Schaltplänen im Anhang des Handbuchs gezeigt, den Trennschalter (A) an das Klemmbrett (H) an. Achten Sie bei der Wahl des Anschlusskabels darauf, dass dessen Merkmale mindestens dem Typ H07RN-F entsprechen, mit einer Einsatztemperatur von mindestens 80°C, und einem für das Gerät geeigneten Querschnitt (siehe Tabellen mit technischen Daten).
- 4) Führen Sie das Kabel durch den Kabelkanal und schließen Sie den Kabelhalter. Schließen Sie die Leiter an die entsprechenden Positionen auf dem Klemmbrett an und befestigen Sie sie. Der gelb-grüne Erdleiter muss länger sein als die anderen Leiter, damit er sich bei einem Bruch des Kabelhalters erst nach den spannungsführenden Kabeln löst.

Äquipotential

Das Gerät muss an ein äquipotentielles System angeschlossen werden. Die Anschlussklemme befindet sich unmittelbar neben dem Eingang des Versorgungskabels.

Sie ist mit dem folgenden Symbol gekennzeichnet: 

Achtung!

Der Hersteller übernimmt keinerlei Haftung und leistet auch während der Garantiezeit keinen Schadensersatz für Schäden, die durch eine unangemessene oder nicht vorschriftsgemäße Installation verursacht werden.

KONTROLLE DES GERÄTS

Wichtig

Vor Inbetriebnahme muss die Anlage getestet werden, um die Funktionsfähigkeit der einzelnen Komponenten zu überprüfen und eventuelle Störungen ausfindig zu machen.

Eine strenge Einhaltung aller Sicherheits- und Hygienebedingungen ist in dieser Phase von besonderer Bedeutung.

Prüfen Sie im Rahmen der Kontrolle Folgendes:

- 1) Stellen Sie sicher, dass die Netzspannung mit der Gerätespannung übereinstimmt.
- 2) Betätigen Sie den automatischen Trennschalter, um den elektrischen Anschluss zu prüfen.
- 3) Stellen Sie den korrekten Betrieb aller Sicherheitseinrichtungen sicher.

Weisen Sie den Benutzer, sofern notwendig, nach Beendigung der Kontrolle entsprechend ein, um sicherzustellen, dass er gemäß der im Bestimmungsland gültigen Vorschriften über alle für eine sichere Inbetriebnahme des Gerätes notwendigen Kenntnisse verfügt.

GEBRAUCHSANLEITUNG

ACHTUNG!

Verwenden Sie die Geräte nur unter Aufsicht und lassen Sie sie nie im leeren Zustand eingeschaltet.

Alle Geräte sind mit Kontrollleuchten ausgestattet, die über deren Betriebszustand Auskunft geben (ein-/ausgeschaltet).

Die Geräte erfordern keine besonderen, von Fachpersonal durchzuführenden Regulierungen, außer der während des Gebrauchs durch den Benutzer vorgenommenen Einstellungen.

Verwenden Sie ausschließlich das vom Hersteller empfohlene Zubehör.

Die Geräte sind für eine direkte Zubereitung der Speisen auf den Platten des Kochfelds konzipiert. Verwenden Sie die Geräte nicht für die Zubereitung von Speisen unter Einsatz von Töpfen oder anderen Behältern.

Zur Sicherstellung einer optimalen Leistung und eines reduzierten Energieverbrauchs sollten Sie tiefgefrorene Speisen vor der Zubereitung bei Zimmertemperatur auftauen lassen.

Während des ersten Einsatzes des Gerätes kann es zur Entwicklung eines beißenden oder verbrannten

Geruchs kommen. Dieses Phänomen verschwindet nach weiteren zwei bis drei Anwendungen vollständig von selbst.

Nach dem Einsatz bleiben die Kochbereiche auch im ausgeschalteten Zustand eine Zeit lang heiß (Restwärme). Berühren Sie die Bereiche nicht mit den Händen und halten Sie Kinder fern!

Die oben angeführten Vorschriften sind von grundlegender Bedeutung. Ihre Nichtbeachtung kann Betriebsstörungen der Geräte und Gefahrensituationen für den Benutzer mit sich bringen.

Dieses Gerät ist nicht für den Gebrauch durch Personen mit eingeschränkten geistigen oder motorischen Fähigkeiten oder Personen mit mangelnder Erfahrung oder Kenntnissen bestimmt (einschließlich Kinder), es sei denn, es ist eine Person anwesend, die die Verantwortung für die Sicherheit der oben genannten Bediener übernimmt, und diese in den Einsatz des Gerätes einführt bzw. ihn überwacht.

Kinder müssen beaufsichtigt werden, um sicherzugehen, dass sie nicht mit dem Gerät spielen.

INBETRIEBNAHME DER BRATPLATTEN PLATTEN AUS STAHL

Erster Einsatz der Platte

Wichtig!

Vor dem ersten Einsatz des Gerätes muss die Plattenoberfläche mit einem weichen Lappen mit lauwarmem Wasser und etwas Reinigungsmittel abgewischt werden, um das im Werk aufgetragene Korrosionsschutzmittel vollständig zu entfernen. Trocknen Sie anschließend mit einem sauberen Tuch nach (siehe Kapitel "Pflege des Geräts").

Stellen Sie sicher, dass die Flüssigkeitsauffangwanne positioniert wurde.

Betätigen Sie den dem Gerät vorgeschalteten Hauptschalter.

Zum Einschalten drehen Sie den Bedienknopf von der Position ●/○ auf die gewünschte Temperatur zwischen 50°C und 300°C. Die Kontrollleuchten schalten sich ein: die grüne Leuchte signalisiert, dass das Gerät unter Spannung steht, die orange Leuchte zeigt an, dass die Heizelemente in Betrieb sind. Sobald die gewünschte Temperatur erreicht wird, schaltet sich letztere aus.

Die Erwärmung betrifft die gesamte Plattenoberfläche.

Die Modelle mit Doppelplatte verfügen über zwei Kochbereiche mit separaten Bedienelementen für eine unabhängige Temperaturregelung.

Zum Ausschalten des Gerätes drehen Sie den Bedienknopf in die Position ●/○

INBETRIEBNAHME DER BRATPLATTEN PLATTEN AUS GLASKERAMIK

Stellen Sie sicher, dass die Flüssigkeitsauffangwanne

positioniert wurde.

Betätigen Sie den dem Gerät vorgeschalteten Hauptschalter. Zum Einschalten drehen Sie den Bedienknopf der gewünschten Bratfläche. Die Kontrollleuchte schaltet sich ein und signalisiert, dass das Gerät in Betrieb ist. Wenn Sie den Bedienknopf noch weiter drehen, können Sie die gewünschte Brattemperatur einstellen.

Die Erwärmung betrifft die gesamte Plattenoberfläche. Es ist empfehlenswert, die Platte auf der maximalen Temperatur einzuschalten.

Sobald diese erreicht wurde, drehen Sie den Bedienknopf auf eine niedrigere Position. Zum Ausschalten der Bereiche muss der Bedienknopf in die Position ●/○ gebracht werden.

REINIGUNG DER GLASFLÄCHEN

Die Glasflächen müssen mit entfettenden Flüssigreinigern auf Essig- oder Zitronenbasis gereinigt werden, die für Keramik oder Glas geeignet sind. Die Reinigung sollte wenn möglich bei noch nicht vollständig ausgekühlter Platte durchgeführt werden. Auf diese Weise können übergelaufene Speisen, verbrannte Fette und Sonstiges mit einem feuchten Tuch weich gemacht und anschließend mit einem herkömmlichen Schaber entfernt werden, ohne die Glasflächen zu beschädigen.

Verwenden Sie keine abrasiven oder korrosiven Reiniger.

WARNUNG

Die Bratfläche ist sehr widerstandsfähig, nicht aber unzerbrechlich, und könnte durch den Fall harter oder spitzer Gegenstände beschädigt werden. Sollte es zu einem Bruch, Sprüngen oder Rissen kommen, schalten Sie das Gerät nicht ein, und wenden Sie sich unverzüglich an den Technischen Kundendienst.

Um Beschädigungen vorzubeugen, gießen Sie kein Wasser auf das Glaskeramikfeld, insbesondere wenn dieses noch heiß ist.

WARTUNG

PFLEGE DES GERÄTS

ACHTUNG!

- Schalten Sie das Gerät vor Beginn der Reinigungsarbeiten aus, und lassen Sie es abkühlen.
- Bei elektrisch gespeisten Geräten schalten Sie die elektrische Versorgung mit dem Trennschalter ab.

Eine sorgfältige tägliche Reinigung des Gerätes gewährleistet einen störungsfreien Betrieb und eine lange Lebensdauer.

Oberflächen aus Edelstahl müssen mit einem weichen Lappen und in sehr heißem Wasser aufgelöstem Spülmittel gereinigt werden. Hartnäckigen Schmutz können Sie mit Äthylalkohol, Azeton oder einem anderen nicht-halogenhaltigen Lösemittel beseitigen.

Verwenden Sie keine abrasiven Pulverreiniger oder korrosive Substanzen, wie z.B. Chlorwasserstoff-/Salzsäure oder Schwefelsäure. Der Einsatz von Säuren kann den Betrieb und die Sicherheit des Gerätes beeinträchtigen. Verwenden Sie außerdem keine

Bürsten, Metallwolle oder abrasive Reinigungspads aus Metall oder Legierungen, da diese unter Umständen Rostflecken verursachen. Aus demselben Grund sollten Sie auch den Kontakt mit Gegenständen aus Eisen vermeiden. Vorsicht mit Pads und Bürsten aus rostfreiem Edelstahl, die zwar keine Fleckenbildung verursachen, aber die Oberflächen verkratzen können.

Bei hartnäckigem Schmutz verwenden Sie bitte auf keinen Fall Sand- oder Schmirgelpapier. Als Alternative empfehlen wir Ihnen den Einsatz von synthetischen Schwämmen (z.B. Scotchbrite-Schwamm).

Es dürfen keine Silberputzmittel verwendet werden, und es sollte auf eventuelle, beim Reinigen von Fußböden ausströmende, Chlorwasserstoffsäure- oder Schwefelsäure-Dämpfe geachtet werden.

Um eine Beschädigung des Gerätes zu vermeiden, darf es auf keinen Fall mit einem Wasserstrahl abgespritzt werden. Nach erfolgter Reinigung waschen Sie das Gerät mit sauberem Wasser ab und trocknen Sie sorgfältig mit einem Tuch nach.

WICHTIG

Zur Sicherstellung eines optimalen Einsatzes der Glaskeramikplatten sollten Sie unbedingt folgende Empfehlungen und Hinweise befolgen:

- 1) Entfernen Sie nach Beendigung der Zubereitung mit Hilfe eines geeigneten Schabers alle Schmutz- und Essensreste von den Platten.
- 2) Geben Sie ein paar Tropfen eines für die Reinigung von Glaskeramikplatten geeigneten Mittels auf die abgekühlten Platte und reiben Sie mit Küchenpapier oder einem weichen Lappen nach. **Verwenden Sie keine abrasiven Schwämme oder Reiniger, gleich welcher Art. Auch korrosive Reinigungsmittel, wie z.B. Ofenreinigungssprays und Fleckentferner dürfen auf keinen Fall eingesetzt werden.**
- 3) Wischen Sie die Platte ab, und trocknen Sie sie anschließend mit einem weichen Tuch oder Küchenpapier ab.

Es ist empfehlenswert, die Platte nach jedem Gebrauch zu reinigen.

AUSTAUSCH DER KOMPONENTEN (ERSATZTEILE)

Verwenden Sie ausschließlich vom Hersteller gelieferte Original-Ersatzteile.

Alle Wartungsarbeiten dürfen nur von autorisiertem Fachpersonal vorgenommen werden. Lassen Sie das Gerät mindestens einmal jährlich kontrollieren. Wir empfehlen Ihnen in diesem Zusammenhang unbedingt den Abschluss eines Wartungsvertrages.

LÄNGERE BETRIEBSUNTERBRECHUNG DES GERÄTES

Falls das Gerät längere Zeit nicht verwendet wird, gehen Sie bitte wie folgt vor:

- 1) Unterbrechen Sie den Anschluss des Gerätes an die elektrische Hauptleitung mit Hilfe des Trennschalters.
- 2) Reinigen Sie das Gerät und die umliegenden Bereiche sorgfältig.
- 3) Reiben Sie die Oberflächen aus rostfreiem Stahl sowie die gesamte Plattenoberfläche mit etwas Speiseöl ein.
- 4) Nehmen Sie alle Wartungsarbeiten vor.
- 5) Decken Sie das Gerät mit einer Hülle ab, und achten Sie dabei darauf, einige Lüftungsschlitze zu lassen.

VERHALTEN BEI STÖRFÄLLEN

Trennen Sie das Gerät im Störfall unverzüglich vom Stromnetz und wenden Sie sich an den Technischen Kundendienst.

GARANTIEZERTIFIKAT

FIRMA: _____

STRASSE: _____

PLZ: _____ ORT: _____

LANDKREIS: _____ INSTALLATIONSdatum: _____

MODELL _____

TEILENUMMER _____

WARNUNG

Der Hersteller übernimmt keinerlei Verantwortung für eventuelle, in diesem Handbuch enthaltene Unrichtigkeiten, die auf Schreib- oder Druckfehler zurückzuführen sind. Weiterhin behält er sich das Recht vor, am Erzeugnis alle von ihm für sinnvoll oder notwendig befundenen Änderungen vorzunehmen, sofern diese die wesentlichen Eigenschaften des Erzeugnisses nicht beeinträchtigen. Der Hersteller übernimmt keinerlei Verantwortung, falls die in diesem Handbuch enthaltenen Vorschriften nicht strengstens befolgt werden.

Außerdem haftet der Hersteller nicht für direkte oder indirekte Schäden, die aus der fehlerhaften Installation, der Manipulation, einer falschen oder unzureichenden Wartung oder dem unsachgemäßen Gebrauch entstehen.

Manual de instrucciones

Dimensiones	66
Datos técnicos	69
Instrucciones para la instalación	71

PLACAS DE COCCIÓN ELÉCTRICAS SERIE 600

Modelo	Descripción	Dim.: (LxPxH) Plano de trabajo (h total)
E6FL3B	Placa de cocción plancha lisa sobre plano	mm 300x600x290(410)
E6FR3B	Placa de cocción plancha estriada sobre plano	mm 300x600x290(410)
E6FL3BP	Placa de cocción potenciada plancha lisa sobre plano	mm 300x600x290(410)
E6FR3BP	Placa de cocción potenciada plancha estriada sobre plano	mm 300x600x290(410)
E6FL3M	Placa de cocción plancha lisa con mueble	mm 300x600x900(1020)
E6FR3M	Placa de cocción plancha estriada con mueble	mm 300x600x900(1020)
E6FL3MP	Placa de cocción potenciada plancha lisa con mueble	mm 300x600x900(1020)
E6FR3MP	Placa de cocción potenciada plancha estriada con mueble	mm 300x600x900(1020)
E6FL3BP/CR	Placa de cocción potenciada plancha lisa cromada sobre plano	mm 300x600x290(410)
E6FL3MP/CR	Placa de cocción potenciada plancha lisa cromada con mueble	mm 300x600x900(1020)
E6FL6B-2	Placa de cocción plancha lisa 2 zonas sobre plano	mm 600x600x290(410)
E6FR6B-2	Placa de cocción plancha estriada 2 zonas sobre plano	mm 600x600x290(410)
E6FM6B-2	Placa de cocción plancha mixta lisa/estriada 2 zonas sobre plano	mm 600x600x290(410)
E6FL6BP-2	Placa de cocción potenciada plancha lisa 2 zonas sobre plano	mm 600x600x290(410)
E6FR6BP-2	Placa de cocción potenciada plancha estriada 2 zonas sobre plano	mm 600x600x290(410)
E6FM6BP-2	Placa de cocción potenciada plancha mixta lisa/estriada 2 zonas sobre plano	mm 600x600x290(410)
E6FL6M-2	Placa de cocción plancha lisa 2 zonas con mueble	mm 600x600x900(1020)
E6FR6M-2	Placa de cocción plancha estriada 2 zonas con mueble	mm 600x600x900(1020)
E6FM6M-2	Placa de cocción plancha mixta lisa/estriada 2 zonas con mueble	mm 600x600x900(1020)
E6FL6MP-2	Placa de cocción potenciada plancha lisa 2 zonas con mueble	mm 600x600x900(1020)
E6FR6MP-2	Placa de cocción potenciada plancha estriada 2 zonas con mueble	mm 600x600x900(1020)
E6FM6MP-2	Placa de cocción potenciada plancha mixta lisa/estriada 2 zonas con mueble	mm 600x600x900(1020)
E6FL6BP-2/CR	Placa de cocción potenciada plancha lisa cromada 2 zonas sobre plano	mm 600x600x290(410)
E6FL6MP-2/CR	Placa de cocción potenciada plancha lisa cromada 2 zonas con mueble	mm 600x600x900(1020)

PLACAS DE COCCIÓN ELÉCTRICAS SERIE 700

Modelo	Descripción	Dim.: (LxPxH) Plano de trabajo (h total)
E7FL4B	Placa de cocción plancha lisa sobre plano	mm 400x700x290(430)
E7FR4B	Placa de cocción plancha estriada sobre plano	mm 400x700x290(430)
E7FL4MP/CR	Placa de cocción potenciada plancha lisa cromada sobre plano	mm 400x700x900(1040)
E7FL4M	Placa de cocción plancha lisa con mueble	mm 400x700x900(1040)
E7FR4M	Placa de cocción plancha estriada con mueble	mm 400x700x900(1040)
E7FL4BP	Placa de cocción potenciada plancha lisa sobre plano	mm 400x700x290(430)
E7FR4BP	Placa de cocción potenciada plancha estriada sobre plano	mm 400x700x290(430)
E7FL4BP/CR	Placa de cocción potenciada plancha lisa cromada sobre plano	mm 400x700x290(430)
E7FL4MP	Placa de cocción potenciada plancha lisa con mueble	mm 400x700x900(1040)
E7FR4MP	Placa de cocción potenciada plancha estriada con mueble	mm 400x700x900(1040)
E7FL8B-2	Placa de cocción plancha lisa 2 zonas sobre plano	mm 800x700x290(430)
E7FR8B-2	Placa de cocción plancha estriada 2 zonas sobre plano	mm 800x700x290(430)
E7FM8B-2	Placa de cocción plancha mixta lisa/estriada 2 zonas sobre plano	mm 800x700x290(430)
E7FL8BP-2	Placa de cocción potenciada plancha lisa 2 zonas sobre plano	mm 800x700x290(430)
E7FR8BP-2	Placa de cocción potenciada plancha estriada 2 zonas sobre plano	mm 800x700x290(430)
E7FM8BP-2	Placa de cocción potenciada plancha mixta lisa/estriada 2 zonas sobre plano	mm 800x700x290(430)
E7FL8BP-2/CR	Placa de cocción potenciada plancha lisa cromada 2 zonas sobre plano	mm 800x700x290(430)
E7FL8M-2	Placa de cocción plancha lisa 2 zonas con mueble	mm 800x700x900(1040)
E7FR8M-2	Placa de cocción plancha estriada 2 zonas con mueble	mm 800x700x900(1040)
E7FM8M-2	Placa de cocción plancha mixta lisa/estriada 2 zonas con mueble	mm 800x700x900(1040)
E7FL8MP-2	Placa de cocción potenciada plancha lisa 2 zonas con mueble	mm 800x700x900(1040)
E7FR8MP-2	Placa de cocción potenciada plancha estriada 2 zonas con mueble	mm 800x700x900(1040)
E7FM8MP-2	Placa de cocción potenciada plancha mixta lisa/estriada 2 zonas con mueble	mm 800x700x900(1040)
E7FL8MP-2/CR	Placa de cocción potenciada plancha lisa cromada 2 zonas con mueble	mm 800x700x900(1040)

ES

PLACAS DE COCCIÓN ELÉCTRICAS SERIE 900

Modelo	Descripción	Dim.: (LxPxH) Plano de trabajo (h total)
E9FL4M	Placa de cocción plancha lisa con mueble	mm 400x900x900(960)
E9FR4M	Placa de cocción plancha estriada con mueble	mm 400x900x900(960)
E9FL4M/CR	Placa de cocción plancha lisa cromada con mueble	mm 400x900x900(960)
E9FL8M-2	Placa de cocción plancha lisa cromada 2 zonas con mueble	mm 800x900x900(960)
E9FR8M-2	Placa de cocción plancha lisa pulida 2 zonas con mueble	mm 800x900x900(960)
E9FM8M-2	Placa de cocción plancha lisa/estriada 2 zonas con mueble	mm 800x900x900(960)
E9FL8M-2/CR	Placa de cocción plancha lisa cromada 2 zonas con mueble	mm 800x900x900(960)

PLACAS DE COCCIÓN ELÉCTRICAS SERIES S700

Aparato tipo	Descripción	Dim.:(LxPxH) Plano de trabajo (h total)
SE7FL4B/CPD	Placa de cocción plancha lisa compound sobre plano	mm 400x730x290 (300)
SE7FR4B/CPD	Placa de cocción plancha rayada compound sobre plano	mm 400x730x290 (300)
SE7FL8B-2/CPD	Placa de cocción plancha lisa compound 2 zonas sobre plano	mm 400x730x290 (300)
SE7FM8B-2/CPD	Placa de cocción plancha mixta lisa/rayada compound 2 zonas sobre plano	mm 800x730x290 (300)
SE7FR8B-2/CPD	Placa de cocción plancha rayada compound 2 zonas sobre plano	mm 800x730x290 (300)

PLACAS DE COCCIÓN ELÉCTRICAS SERIE S900

Modelo	Descripción	Dim.: (LxPxH) Plano de trabajo (h total)
SE9FL4MP/CR	Placa de cocción potenciada plancha lisa cromada con mueble	mm 400x900x900(960)
SE9FR4MP/CR	Placa de cocción potenciada plancha estriada cromada con mueble	mm 400x900x900(960)
SE9FL4MP/CPD	Placa de cocción potenciada plancha lisa compound con mueble	mm 400x900x900(960)
SE9FR4MP/CPD	Placa de cocción potenciada plancha estriada compound con mueble	mm 400x900x900(960)
SE9FL8MP-2/CR	Placa de cocción potenciada plancha lisa cromada 2 zonas con mueble	mm 800x900x900(960)
SE9FM8MP-2/CR	Placa de cocción potenciada plancha mixta lisa/estriada cromada 2 zonas con mueble	mm 800x900x900(960)
SE9FR8MP-2/CR	Placa de cocción potenciada plancha estriada cromada 2 zonas con mueble	mm 800x900x900(960)
SE9FL8MP-2/CPD	Placa de cocción potenciada plancha lisa compound 2 zonas con mueble	mm 800x900x900(960)
SE9FR8MP-2/CPD	Placa de cocción potenciada plancha estriada compound 2 zonas con mueble	mm 800x900x900(960)
SE9FM8MP-2/CPD	Placa de cocción potenciada plancha mixta lisa/estriada compound 2 zonas con mueble	mm 800x900x900(960)

ES

PLACAS DE COCCIÓN ELÉCTRICAS SERIE LX900

Modelo	Descripción	Dim.: (LxPxH) Plano de trabajo (h total)
LXE9FL4P/CR	Placa de cocción potenciada plancha lisa cromada	mm 400x900x290
LXE9FR4P/CR	Placa de cocción potenciada plancha estriada cromada	mm 400x900x290
LXE9FL4P/CPD	Placa de cocción potenciada plancha lisa compound	mm 400x900x290
LXE9FR4P/CPD	Placa de cocción potenciada plancha estriada compound	mm 400x900x290
LXE9FL8P-2/CR	Placa de cocción potenciada plancha estriada compound 2 zonas	mm 800x900x290
LXE9FM8P-2/CR	Placa de cocción potenciada plancha mixta lisa/estriada cromada 2 zonas	mm 800x900x290
LXE9FR8P-2/CR	Placa de cocción potenciada plancha estriada compound 2 zonas	mm 800x900x290
LXE9FL8P-2/CPD	Placa de cocción potenciada plancha lisa compound 2 zonas	mm 800x900x290
LXE9FR8P-2/CPD	Placa de cocción potenciada plancha estriada compound 2 zonas	mm 800x900x290
LXE9FM8P-2/CPD	Placa de cocción potenciada plancha mixta lisa/estriada compound 2 zonas	mm 800x900x290

PLACAS DE COCCIÓN ELÉCTRICAS SERIE 600 DATOS TÉCNICOS

MODELO	Potencia nominal	Zonas de cocción		Tensión nominal	Cable de conexión
	kW	n°	kW	V	mm ²
E6FL3B - E6FR3B - E6FL3M - E6FR3M	2,7	1	2,7	220 - 240 ~	3 x 2,5 mm ²
				220 - 240 3 ~	4 x 1,5 mm ²
				380 - 415 3N ~	5 x 1,5 mm ²
E6FL3BP - E6FR3BP - E6FL3MP - E6FR3MP - E6FL3BP/CR E6FL3MP/CR	4	1	4	220 - 240 3 ~	4 x 2,5 mm ²
				380 - 415 3N ~	5 x 2,5 mm ²
				220 - 240 ~	3 x 4 mm ²
E6FL6B-2 - E6FR6B-2 - E6FM6B-2 - E6FR6M-2 - E6FL6M-2 - E6FM6M-2	5,4	2	2,7	220 - 240 3 ~	4 x 2,5 mm ²
				380 - 415 3N ~	5 x 2,5 mm ²
				220 - 240 ~	3 x 4 mm ²
E6FL6BP-2 - E6FR6BP-2 - E6FM6BP-2 - E6FL6MP-2 - E6FR6MP-2 E6FM6MP-2 - E6FL6BP-2/CR - E6FL6MP-2/CR	8	2	4	220 - 240 3 ~	4 x 2,5 mm ²
				380 - 415 3N ~	5 x 2,5 mm ²
				220 - 240 ~	3 x 4 mm ²

PLACAS DE COCCIÓN ELÉCTRICAS SERIE 700 / S700 DATOS TÉCNICOS

MODELO	Potencia nominal	Zonas de cocción		Tensión nominal	Cable de conexión
	kW	n°	kW	V	mm ²
E7FL4B - E7FR4B - E7FL4M - E7FR4M	4	1	4	220 - 240 ~	3 x 2,5 mm ²
				220 - 240 3 ~	4 x 1,5 mm ²
				380 - 415 3N ~	5 x 1,5 mm ²
E7FL4MP/CR - E7FL4BP - E7FR4BP - E7FL4BP/CR E7FL4MP - E7FR4MP - SE7FL4B/CPD - SE7FR4B/CPD	4,8	1	4,8	220 - 240 ~	3 x 2,5 mm ²
				220 - 240 3 ~	4 x 2,5 mm ²
				380 - 415 3N ~	5 x 2,5 mm ²
E7FL8B-2 - E7FR8B-2 - E7FM8B-2 - E7FL8M-2 E7FR8M-2 - E7FM8M-2	8	2	4	220 - 240 ~	3 x 6 mm ²
				220 - 240 3 ~	4 x 2,5 mm ²
				380 - 415 3N ~	5 x 2,5 mm ²
E7FL8BP-2 - E7FR8BP-2 - E7FM8BP-2 - E7FL8BP-2/CR E7FL8MP-2 - E7FR8MP-2 - E7FM8MP-2 - E7FL8MP-2/CR SE7FL8B-2/CPD - SE7FR8B-2/CPD - SE7FM8B-2/CPD	9,6	2	4,8	220 - 240 ~	3 x 10 mm ²
				220 - 240 3 ~	4 x 2,5 mm ²
				380 - 415 3N ~	5 x 2,5 mm ²

ES

PLACAS DE COCCIÓN ELÉCTRICAS SERIE 900 DATOS TÉCNICOS

MODELO	Potencia nominal	Zonas de cocción		Tensión nominal	Cable de conexión
	kW	n°	kW	V	mm ²
E9FL4M - E9FR4M - E9FL4M/CR	5,7	1	5,7	230 - 240 3~	4 x 2,5 mm ²
				400 - 415 3N ~	5 x 2,5 mm ²
E9FL8M-2 - E9FR8M-2 - E9FM8M-2 - E9FL8M-2/CR	11,4	2	5,7	230 - 240 3 ~	4 x 4 mm ²
				400 - 415 3N ~	5 x 2,5 mm ²

PLACAS DE COCCIÓN ELÉCTRICAS SERIE S900 DATOS TÉCNICOS

MODELO	Potencia nominal	Zonas de cocción		Tensión nominal	Cable de conexión
	kW	n°	kW	V	mm ²
SE9FL4MP/CR - SE9FR4MP/CR - SE9FL4MP/CPD - SE9FR4MP/CPD	6,6	1	6,6	380 - 415 3N ~	5 x 2,5 mm ²
SE9FL8MP-2/CR - SE9FM8MP-2/CR - SE9FR8MP-2/CR - SE9FL8MP-2/CPD - SE9FR8MP-2/CPD - SE9FM8MP-2/CPD	13,2	2	6,6	380 - 415 3N ~	5 x 2,5 mm ²

PLACAS DE COCCIÓN ELÉCTRICAS SERIE LX TOP DATOS TÉCNICOS



MODELO	Potencia nominal	Zonas de cocción		Tensión nominal	Cable de conexión
	kW	n°	kW	V	mm ²
LXE9FL4P/CR - LXE9FR4P/CR - LXE9FL4P/CPD - LXE9FR4P/CPD	6,6	1	6,6	380 - 415 3N ~	5 x 2,5 mm ²
LXE9FL8P/-2CR - LXE9FM8P-2/CR - LXE9FR8P-2/CR - LXE9FL8P-2/CPD	13,2	2	6,6	380 - 415 3N ~	5 x 2,5 mm ²
LXE9FR8P-2/CPD - LXE9FM8P-2/CPD	13,2	1	6,6	380 - 415 3N ~	5 x 2,5 mm ²

Los aparatos son conformes a las directivas europeas:

- 2006/95/CE - baja tensión
- 2004/108/CE - EMC (compatibilidad electromagnética)
- 93/68 - Reglamentaciones máquinas
- 98/37 - Reglamentaciones máquinas y normas especiales de referencia.
- EN 60335-1 - EN 60335-2-36 - Seguridad de los aparatos eléctricos para uso colectivo como cocinas, hornos, fuegos y encimeras.

Características de los aparatos

La placa de matrícula se encuentra en la parte delantera del aparato y contiene todos los datos necesarios para la conexión.

	
MOD. _____	Nº: _____
V _____	kW: _____
Hz: 50/60	IPX4 

ES



INFORMACIÓN PARA LOS USUARIOS

Aplicación de las Directivas 2002/95/CE, 2002/96/CE y 2003/108/CE sobre las restricción del uso de sustancias peligrosas en equipos eléctricos y electrónicos además de la eliminación de residuos.

El símbolo del contenedor tachado del aparato o el envase indica que el producto al final de su vida útil debe separarse de los otros residuos. La recogida selectiva de este aparato una vez que deje de utilizarse la organiza y gestiona el fabricante. Por tanto el usuario que quiera deshacerse de este aparato tendrá que ponerse en contacto con el fabricante y adecuarse al sistema que éste haya adoptado para que pueda efectuarse la recogida selectiva del aparato una vez que deje de utilizarse. Una recogida selectiva apropiada para destinar posteriormente el aparato al reciclaje y a la eliminación ambientalmente compatible, contribuye a evitar posibles efectos negativos en el medio ambiente y la salud y favorece la reutilización y/o el reciclaje de los materiales que componen el aparato.

La eliminación clandestina del producto por parte del propietario conlleva la aplicación de las sanciones administrativas previstas por la normativa vigente.



INSTRUCCIONES PARA LA INSTALACIÓN

¡ATENCIÓN!

Las figuras a las que se hace referencia en este capítulo se encuentran en las primeras páginas del manual.

DESCRIPCIÓN DE LOS APARATOS

Robusta estructura de acero con 4 patas de altura regulable. Revestimiento externo de acero al cromo-níquel 18/10. Placas de acero especial con superficie lisa o estriada y placas de vitrocerámica, todas ellas dotadas de protecciones de acero laterales y traseras contra las salpicaduras. Además se ha previsto un cajón recoge salsa de acero inoxidable. La plancha de las placas de acero se calienta con resistencias acorazadas y la de las placas de vitrocerámica con resistencias de infrarrojos.

COLOCACIÓN

Antes de iniciar las tareas de colocación saque el aparato del embalaje. Algunas piezas están protegidas con película adhesiva que tiene que eliminarse con cuidado.

Cuando queden restos de cola pegados tienen que limpiarse con sustancias apropiadas, por ejemplo con gasolina; no utilice en ningún caso sustancias abrasivas.

Monte las patas del aparato; el aparato se tiene que nivelar; los pequeños desniveles se pueden evitar regulando las patas. El interruptor general o la toma de corriente tienen que estar cerca el aparato y se tiene que acceder a ellos sin problemas. Se aconseja colocar el aparato debajo de una campana aspirante para que los vapores se evacuen con rapidez.

Realizar la instalación a una distancia de la pared trasera no inferior a 5 cm (Fig. 1) y de las laterales no inferior a 50 cm (Fig. 1.1). Los equipos que tienen el tubo de entrada del cable de alimentación situado en la pared trasera tienen que instalarse a una distancia de 50 cm como mínimo de la pared trasera para facilitar la introducción del cable de alimentación por parte del técnico instalador.

Los equipos de encimera que tengan un peso neto de menos de 40 kg tienen que instalarse utilizando el kit de fijación que se suministra como se indica a continuación (véase la fig. 6).

Desenrosque una de las patas e introduzca el perno en el orificio más grande de la abrazadera "A"; vuelva a enroscar la pata y fije el equipo en la superficie de apoyo utilizando el tornillo "B".

Todos los equipos con mueble independiente (incluidas las que pesan menos de 40 kg) están dotadas de pata de

fijación antibasculamiento (véase la fig. 6a).

Ventilación del local

En el local donde se instale el aparato tiene que haber tomas de aire que garanticen que el aparato funcione correctamente y el cambio de aire del local.

Las tomas de aire deben ser del tamaño adecuado, tienen que estar protegidas por rejillas y tienen que colocarse de forma que no puedan obstruirse. (Véanse las figs. 2 y 3).

Cautela - advertencia

No instale el aparato cerca de otros que alcancen temperaturas demasiado elevadas para que los componentes eléctricos no sufran daños.

En fase de instalación asegúrese de que los conductos de aspiración y expulsión del aire no tengan obstáculos.

INSTALACIÓN

La instalación, la puesta en marcha y el mantenimiento del aparato debe realizarlos personal cualificado.

Todas las tareas necesarias para instalarlo deben realizarse respetando las normas vigentes. El fabricante declina toda responsabilidad en caso de malfuncionamiento debido a una instalación incorrecta o no conforme.

¡Advertencia!

Antes de realizar cualquier operación corte la alimentación eléctrica general.

Para conectarlo directamente a la red de suministro hay que dotarse de un dispositivo que garantice la desconexión de la red con una distancia de apertura de los contactos que permita la desconexión total para la categoría de sobretensión III con arreglo a las normas de instalación.

Si el cable de alimentación está dañado tienen que sustituirlo el fabricante, su servicio de asistencia técnica o el cualquier caso una persona con una cualificación similar para prevenir cualquier riesgo.

¡Atención!

El cable de tierra amarillo-verde nunca debe cortarse.

CONEXIÓN ELÉCTRICA

Conecte el aparato a la red de alimentación como se indica (véanse las figs. 4 y 5):

- 1) Instale, cuando no lo haya, un interruptor de palanca (A) cerca del aparato con disparador magnetotérmico y bloqueo diferencial.
- 2) Abra, cuando los haya, los registros (B) y desenrosque los tornillos (C) para desmontar el tablero de instrumentos (D).
- 3) Conecte el interruptor de palanca (A) al tablero de bornes (H) como se indica en la figura y en los diagramas eléctricos al final del manual. El cable de conexión preelegido debe tener características que no sean inferiores al tipo H07RN-F con una temperatura de funcionamiento de al menos 80°C y con una sección adecuada para el aparato (véanse los datos técnicos de las tablas).
- 4) Pase el cable a través de la guía y apriete el sujetacable, conecte las entradas de corriente en la posición correspondiente del tablero de bornes y fijelas. La entrada de corriente de tierra amarilla-verde debe ser más larga que las demás para que en caso de que se rompa el sujetacable éste se desconecte después de los cables de la tensión.

Equipotencial

El aparato tiene que conectarse a un sistema equipotencial. El borne de conexión se encuentra muy cerca de la entrada del cable de alimentación.

Está marcado con el siguiente símbolo: 

¡Atención!

El fabricante no es responsable y no se hace cargo en garantía de los daños provocados por instalaciones no apropiadas y no conformes con las instrucciones.

PRUEBA DEL APARATO**Importante**

Antes de ponerlo en marcha tiene que probarse la instalación para evaluar las condiciones de funcionamiento de cada componente y detectar las posibles anomalías.

En esta fase es importante que todas las condiciones de seguridad e higiene se respeten rigurosamente.

Para realizar la prueba efectúe las siguientes comprobaciones:

- 1) Compruebe que la tensión de red coincida con la del aparato.
- 2) Accione el interruptor de palanca automático para

comprobar la conexión eléctrica.

- 3) Compruebe que los dispositivos de seguridad funcionen correctamente.

Una vez que haya realizado la prueba, cuando sea necesario, instruya de la forma apropiada al usuario para que adquiera las competencias necesarias para poner en marcha el aparato de forma segura como prevén las leyes vigentes en el país de utilización.

INSTRUCCIONES DE USO**¡ATENCIÓN!**

Utilice los aparatos sólo bajo supervisión y nunca los deje funcionar en vacío. Los testigos luminosos indican el estado de encendido o apagado de todos los equipos.

Los aparatos no prevén intervenciones de regulación especiales por parte de personal especializado aparte de las regulaciones realizadas durante el uso por parte del usuario.

Utilice exclusivamente los accesorios indicados por el fabricante.

Los aparatos se han fabricado para cocer directamente los alimentos en la placa de cocción. No utilice los aparatos para cocinar con ollas u otros recipientes.

Para que el rendimiento sea bueno y el consumo de energía sea limitado es aconsejable descongelar a temperatura ambiente los alimentos congelados antes de cocinarlos.

Las primeras veces que se utilicen los aparatos es posible que se note un olor agrio o a quemado. El fenómeno desaparece completamente después de haberlo utilizado dos o tres veces.

Después de utilizarlos se mantienen calientes durante cierto tiempo aunque estén apagados (calor residual). ¡No apoye las manos y no permita que los niños se acerquen!

Estas normas son muy importantes, si no se tienen en cuenta podrían dar lugar a situaciones de malfuncionamiento de los aparatos además de situaciones de peligro para el usuario.

Este aparato no se ha concebido para ser utilizado por personas (incluidos niños) con capacidades psíquicas o motoras reducidas o a las que les falten experiencia y conocimientos, a menos que haya una supervisión o instrucción acerca del uso del aparato por parte de una persona responsable para su seguridad. Se tiene que vigilar a los niños para asegurarse de que no jueguen con el aparato.

PUESTA EN MARCHA DE LA PLACA DE COCCIÓN PLANCHA DE ACERO

Primera cocción de la plancha

¡Importante!

Antes de utilizar el aparato por primera vez hay que limpiar bien la superficie de la plancha con agua templada y detergente con un paño suave para eliminar cualquier resto de antioxidante que se haya aplicado en fábrica; séquelo con un paño limpio (véase el párrafo "Cuidado del aparato").

Asegúrese de que la cubeta recoge salsa esté en su sitio.

Active el interruptor principal del aparato.

Para encenderlo gire la manecilla de la posición ●/○ a la temperatura que quiera de entre 50°C y 300°C; las luces testigos se encienden; la de color verde indica que el aparato está bajo tensión y la de color naranja que las resistencias están en marcha. En cuanto alcance la temperatura ajustada ésta se apaga.

Se calienta toda la superficie de la plancha.

Los modelos con plancha doble están dotados de dos zonas de cocción con mandos individuales para la regulación independiente de la temperatura.

Para apagar el aparato gire la manecilla a la posición ●/○.

PUESTA EN MARCHA DE LA PLACA DE COCCIÓN PLANCHA DE VITROCERÁMICA

Asegúrese de que la cubeta recoge salsa esté en su sitio.

Active el interruptor principal del aparato. Para encenderlo gire la manecilla de la zona de cocción que quiera; la luz testigo se enciende para indicar que el aparato está en marcha. Si sigue girando la manecilla se regularán las temperaturas de cocción.

Se calienta toda la superficie. Se aconseja encender la plancha a la temperatura máxima y en cuanto alcance la temperatura poner la manecilla en una posición inferior. Se apaga cualquier zona girando la manecilla a la posición ●/○.

LIMPIEZA DEL CRISTAL

El cristal se tiene que lavar con desengrasantes líquidos a base de vinagre o limón y que sean apropiados para limpiar cerámicas y cristales. Durante esa operación es aconsejable que el cristal no esté totalmente frío de forma que los restos de comida, la grasa quemada, etc. se ablanden con un paño húmedo y se puedan eliminar con un rascador común para evitar que la superficie de cristal se estropee.

No utilice detergentes abrasivos ni corrosivos.

ADVERTENCIAS

La superficie de cocción es resistente pero no irrompible y podría sufrir daños si cayeran encima objetos duros o puntiagudos. Cuando se produzcan roturas, rajaduras o grietas, no utilice el aparato y póngase en contacto inmediatamente con el Servicio de Asistencia.

No eche agua encima de la superficie de vitrocerámica

especialmente cuando todavía esté caliente para que no se estropee.

MANTENIMIENTO

CUIDADO DEL APARATO

¡ATENCIÓN!

- Antes de limpiarlo apáguelo y deje que se enfríe.
- Cuando se trate de aparatos con alimentación eléctrica accione el interruptor de palanca para cortar la alimentación eléctrica.

Si el aparato se limpia bien a diario se garantiza que funcione perfectamente y durante mucho tiempo.

Las superficies de acero tienen que limpiarse con un detergente para platos diluido con agua muy caliente utilizando un paño suave; para eliminar la suciedad más resistente utilice alcohol etílico, acetona u otro disolvente no halogenado; **no utilice detergentes en polvo abrasivos o sustancias corrosivas como ácido clorhídrico/muriático o sulfúrico. La utilización de ácidos puede poner en peligro el funcionamiento y la seguridad del aparato.** No utilice cepillos, estropajos ni discos abrasivos de otros metales o aleaciones que podrían provocar manchas de óxido por contaminación. Por la misma razón evite el contacto con objetos de hierro. Cuidado con los estropajos o los cepillos de acero inoxidable que, aunque no contaminen las superficies, pueden causar rasguños perjudiciales.

Si está muy sucio no utilice en ningún caso papel de lija o esmeril; recomendamos como alternativa la utilización de esponjas sintéticas (por ej. esponja Scotchbrite).

También se tiene que excluir la utilización de sustancias para limpiar la plata y hay que prestar atención a los vapores de ácido clorhídrico o sulfúrico provenientes por ejemplo del lavado de suelos.

No aplique directamente chorros de agua al aparato para que no se estropee. Una vez que lo haya limpiado enjuáguelo bien con agua limpia y séquelo con cuidado utilizando un paño.

IMPORTANTE

Para aprovechar al máximo la utilización de las placas de vitrocerámica es importante tener en cuenta algunas sugerencias e instrucciones:

- 1) Cuando termine de cocinar elimine cualquier resto de suciedad y comida de la placa con un rascador específico.
- 2) Vierta sobre la placa cuando se haya enfriado unas gotas de un detergente apropiado para limpiar placas de vitrocerámica y frote con papel de cocina o un paño suave. **No utilice esponjas ni productos abrasivos de ningún tipo. Tampoco se pueden utilizar detergentes corrosivos como sprays para el horno o quitamanchas.**

- 3) Enjuague la placa y séquela con un paño suave o papel de cocina.

Es aconsejable limpiar con regularidad la placa cada vez que se utilice.

SUSTITUCIÓN DE LOS COMPONENTES (PIEZAS DE REPUESTO)

Utilice exclusivamente piezas de repuesto originales suministradas por el fabricante.

Cualquier tarea de mantenimiento tendrá que realizarla exclusivamente personal cualificado. Someta el aparato a un control al menos una vez al año; respecto a esto recomendamos que se estipule un acuerdo de mantenimiento.

INUTILIZACIÓN PROLONGADA DEL APARATO

Si el aparato no va a utilizarse durante un largo periodo de tiempo haga lo que se indica a continuación:

- 1) Accione el interruptor de palanca para desactivar la conexión a la línea eléctrica principal.
- 2) Limpie bien el aparato y las zonas limítrofes.
- 3) Aplique una capa de aceite sobre las superficies de acero inoxidable y sobre toda la superficie de la plancha.
- 4) Efectúe todas las operaciones de mantenimiento.
- 5) Cubra el aparato con una envoltura y deje algunas fisuras para que circule el aire.

COMPORTAMIENTO EN CASO DE AVERÍA

En caso de avería desconecte inmediatamente el aparato de la red eléctrica y llame al Servicio de Asistencia.

ES

CERTIFICADO DE GARANTÍA

EMPRESA: _____

CALLE: _____

C.P.: _____ LOCALIDAD: _____

PROVINCIA: _____ FECHA DE INSTALACIÓN: _____

MODELO _____

PIEZA NÚMERO _____

ADVERTENCIA

El fabricante declina toda responsabilidad por las posibles incorrecciones contenidas en el presente manual debidas a errores de transcripción o impresión. Además el fabricante se reserva el derecho de modificar el producto, como considere oportuno sin modificar sus características esenciales. El fabricante declina toda responsabilidad en caso de que no se respeten estrictamente las instrucciones ilustradas en el presente manual. Asimismo declina toda responsabilidad por los posibles daños, directos e indirectos, debidos a una incorrecta instalación, manipulaciones indebidas, mantenimiento insuficiente y uso inexacto.

Instructiehandleiding

Afmetingen	76
Technische gegevens	79
Installatie instructies	81

ELEKTRISCHE KOOKPLAAT SERIE 600

Type apparaat	Omschrijving	Afm.: (LxPxH) Werkblad (h totaal)
E6FL3B	Gladde losse kookplaat	mm 300x600x290(410)
E6FR3B	Geribbelde losse kookplaat	mm 300x600x290(410)
E6FL3BP	Versterkte gladde losse kookplaat	mm 300x600x290(410)
E6FR3BP	Versterkte geribbelde losse kookplaat	mm 300x600x290(410)
E6FL3M	Gladde kookplaat met meubel	mm 300x600x900(1020)
E6FR3M	Geribbelde kookplaat met meubel	mm 300x600x900(1020)
E6FL3MP	Versterkte gladde kookplaat met meubel	mm 300x600x900(1020)
E6FR3MP	Versterkte geribbelde kookplaat met meubel	mm 300x600x900(1020)
E6FL3BP/CR	Versterkte gladde verchroomde losse kookplaat	mm 300x600x290(410)
E6FL3MP/CR	Versterkte gladde verchroomde kookplaat met meubel	mm 300x600x900(1020)
E6FL6B-2	Gladde losse kookplaat 2 zones	mm 600x600x290(410)
E6FR6B-2	Geribbelde losse kookplaat 2 zones	mm 600x600x290(410)
E6FM6B-2	Gemengde gladde/geribbelde losse kookplaat 2 zones	mm 600x600x290(410)
E6FL6BP-2	Versterkte gladde losse kookplaat 2 zones	mm 600x600x290(410)
E6FR6BP-2	Versterkte geribbelde losse kookplaat 2 zones	mm 600x600x290(410)
E6FM6BP-2	Versterkte gemengde gladde/geribbelde losse kookplaat 2 zones	mm 600x600x290(410)
E6FL6M-2	Gladde kookplaat 2 zones met meubel	mm 600x600x900(1020)
E6FR6M-2	Geribbelde kookplaat 2 zones met meubel	mm 600x600x900(1020)
E6FM6M-2	Gemengde gladde/geribbelde kookplaat 2 zones met meubel	mm 600x600x900(1020)
E6FL6MP-2	Versterkte gladde kookplaat 2 zones met meubel	mm 600x600x900(1020)
E6FR6MP-2	Versterkte geribbelde kookplaat 2 zones met meubel	mm 600x600x900(1020)
E6FM6MP-2	Versterkte gemengde gladde/geribbelde kookplaat 2 zones met meubel	mm 600x600x900(1020)
E6FL6BP-2/CR	Versterkte gladde verchroomde losse kookplaat 2 zones	mm 600x600x290(410)
E6FL6MP-2/CR	Versterkte gladde verchroomde kookplaat 2 zones met meubel	mm 600x600x900(1020)

ELEKTRISCHE KOOKPLATEN SERIE 700

Type apparaat	Omschrijving	Afm.: (LxPxH) Werkblad (h totaal)
E7FL4B	Gladde losse kookplaat	mm 400x700x290(430)
E7FR4B	Geribbelde losse kookplaat	mm 400x700x290(430)
E7FL4MP/CR	Versterkte gladde verchroomde losse kookplaat	mm 400x700x900(1040)
E7FL4M	Gladde kookplaat met meubel	mm 400x700x900(1040)
E7FR4M	Geribbelde kookplaat met meubel	mm 400x700x900(1040)
E7FL4BP	Versterkte gladde losse kookplaat	mm 400x700x290(430)
E7FR4BP	Versterkte geribbelde losse kookplaat	mm 400x700x290(430)
E7FL4BP/CR	Versterkte gladde verchroomde losse kookplaat	mm 400x700x290(430)
E7FL4MP	Versterkte gladde kookplaat met meubel	mm 400x700x900(1040)
E7FR4MP	Versterkte geribbelde kookplaat met meubel	mm 400x700x900(1040)
E7FL8B-2	Gladde losse kookplaat 2 zones	mm 800x700x290(430)
E7FR8B-2	Geribbelde losse kookplaat 2 zones	mm 800x700x290(430)
E7FM8B-2	Gemengde gladde/geribbelde losse kookplaat 2 zones	mm 800x700x290(430)
E7FL8BP-2	Versterkte gladde losse kookplaat 2 zones	mm 800x700x290(430)
E7FR8BP-2	Versterkte geribbelde losse kookplaat 2 zones	mm 800x700x290(430)
E7FM8BP-2	Versterkte gemengde gladde/geribbelde losse kookplaat 2 zones	mm 800x700x290(430)
E7FL8BP-2/CR	Versterkte gladde verchroomde losse kookplaat 2 zones	mm 800x700x290(430)
E7FL8M-2	Gladde kookplaat 2 zones met meubel	mm 800x700x900(1040)
E7FR8M-2	Geribbelde kookplaat 2 zones met meubel	mm 800x700x900(1040)
E7FM8M-2	Gemengde gladde/geribbelde kookplaat 2 zones met meubel	mm 800x700x900(1040)
E7FL8MP-2	Versterkte gladde kookplaat 2 zones met meubel	mm 800x700x900(1040)
E7FR8MP-2	Versterkte geribbelde kookplaat 2 zones met meubel	mm 800x700x900(1040)
E7FM8MP-2	Versterkte gemengde gladde/geribbelde kookplaat 2 zones met meubel	mm 800x700x900(1040)
E7FL8MP-2/CR	Versterkte gladde verchroomde kookplaat 2 zones met meubel	mm 800x700x900(1040)

NL

ELEKTRISCHE KOOKPLATEN SERIE 900

Type apparaat	Omschrijving	Afm.: (LxPxH) Werkblad (h totaal)
E9FL4M	Gladde losse kookplaat met meubel	mm 400x900x900(960)
E9FR4M	Geribbelde losse kookplaat met meubel	mm 400x900x900(960)
E9FL4M/CR	Gladde verchroomde losse kookplaat met meubel	mm 400x900x900(960)
E9FL8M-2	Versterkte gladde verchroomde losse kookplaat 2 zones met meubel	mm 800x900x900(960)
E9FR8M-2	Versterkte gladde glimmende losse kookplaat 2 zones met meubel	mm 800x900x900(960)
E9FM8M-2	Versterkte gladde/geribbelde kookplaat 2 zones met meubel	mm 800x900x900(960)
E9FL8M-2/CR	Versterkte verchroomd kookplaat 2 zones met meubel	mm 800x900x900(960)

ELEKTRISCHE KOOKPLATEN SERIE S700

Type apparaat	Omschrijving	Afm.: (LxPxH) Werkblad (h totaal)
SE7FL4B/CPD	Gladde losse kookplaat compound	mm 400x730x290 (300)
SE7FR4B/CPD	Geribbelde losse kookplaat compound	mm 400x730x290 (300)
SE7FL8B-2/CPD	Gladde losse kookplaat compound 2 zones	mm 400x730x290 (300)
SE7FM8B-2/CPD	Gemengde gladde/geribbelde losse kookplaat 2 zones	mm 800x730x290 (300)
SE7FR8B-2/CPD	Geribbelde losse kookplaat compound 2 zones	mm 800x730x290 (300)

ELEKTRISCHE KOOKPLATEN SERIE S900

Type apparaat	Omschrijving	Afm.: (LxPxH) Werkblad (h totaal)
SE9FL4MP/CR	Versterkte gladde verchroomde kookplaat met meubel	mm 400x900x900(960)
SE9FR4MP/CR	Versterkte geribbelde verchroomde kookplaat met meubel	mm 400x900x900(960)
SE9FL4MP/CPD	Versterkte gladde kookplaat compound met meubel	mm 400x900x900(960)
SE9FR4MP/CPD	Versterkte geribbelde kookplaat compound met meubel	mm 400x900x900(960)
SE9FL8MP-2/CR	Versterkte gladde verchroomde kookplaat 2 zones met meubel	mm 800x900x900(960)
SE9FM8MP-2/CR	Versterkte gemengde gladde/geribbelde verchroomde kookplaat 2 zones met meubel	mm 800x900x900(960)
SE9FR8MP-2/CR	Versterkte geribbelde verchroomde kookplaat 2 zones met meubel	mm 800x900x900(960)
SE9FL8MP-2/CPD	Versterkte gladde kookplaat compound 2 zones met meubel	mm 800x900x900(960)
SE9FR8MP-2/CPD	Versterkte geribbelde kookplaat compound 2 zones met meubel	mm 800x900x900(960)
SE9FM8MP-2/CPD	Versterkte gemengde gladde/geribbelde verchroomde compound 2 zones	mm 800x900x900(960)

NL

ELEKTRISCHE KOOKPLATEN SERIE LX900

Type apparaat	Omschrijving	Afm.: (LxPxH) Werkblad (h totaal)
LXE9FL4P/CR	Versterkte gladde verchroomde kookplaat	mm 400x900x290
LXE9FR4P/CR	Versterkte geribbelde verchroomde kookplaat	mm 400x900x290
LXE9FL4P/CPD	Versterkte gladde verchroomde compound	mm 400x900x290
LXE9FR4P/CPD	Versterkte geribbelde verchroomde compound	mm 400x900x290
LXE9FL8P-2/CR	Versterkte gladde verchroomde kookplaat 2 zones	mm 800x900x290
LXE9FM8P-2/CR	Versterkte gemengde gladde/geribbelde verchroomde kookplaat 2 zones	mm 800x900x290
LXE9FR8P-2/CR	Versterkte geribbelde verchroomde kookplaat 2 zones	mm 800x900x290
LXE9FL8P-2/CPD	Versterkte gladde kookplaat compound 2 zones	mm 800x900x290
LXE9FR8P-2/CPD	Versterkte geribbelde kookplaat compound 2 zones	mm 800x900x290
LXE9FM8P-2/CPD	Versterkte gemengde gladde/geribbelde verchroomde compound 2 zones	mm 800x900x290

ELEKTRISCHE KOOKPLATEN SERIE 600 TECHNISCHE GEGEVENS

MODEL	Nominiaal vermogen		Kook Zone		Nominale Spanning	Aansluitingskabel
	kW	n°	kW	V	mm ²	
E6FL3B - E6FR3B - E6FL3M - E6FR3M	2,7	1	2,7	220 - 240 ~	3 x 2,5 mm ²	
				220 - 240 3 ~	4 x 1,5 mm ²	
				380 - 415 3N ~	5 x 1,5 mm ²	
E6FL3BP - E6FR3BP - E6FL3MP - E6FR3MP E6FL3MP/CR	4	1	4	220 - 240 3 ~	4 x 2,5 mm ²	
				380 - 415 3N ~	5 x 2,5 mm ²	
E6FL6B-2 - E6FR6B-2 - E6FM6B-2 - E6FR6M-2 - E6FL6M-2 - E6FM6M-2	5,4	2	2,7	220 - 240 ~	3 x 4 mm ²	
				220 - 240 3 ~	4 x 2,5 mm ²	
				380 - 415 3N ~	5 x 2,5 mm ²	
E6FL6BP-2 - E6FR6BP-2 - E6FM6BP-2 - E6FL6MP-2 - E6FR6MP-2 E6FM6MP-2 - E6FL6BP-2/CR - E6FL6MP-2/CR	8	2	4	220 - 240 3 ~	4 x 2,5 mm ²	
				380 - 415 3N ~	5 x 2,5 mm ²	

ELEKTRISCHE KOOKPLATEN SERIE 700 / S700 TECHNISCHE GEGEVENS

MODEL	Nominiaal vermogen		Kook Zone		Nominale Spanning	Aansluitingskabel
	kW	n°	kW	V	mm ²	
E7FL4B - E7FR4B - E7FL4M - E7FR4M	4	1	4	220 - 240 ~	3 x 2,5 mm ²	
				220 - 240 3 ~	4 x 1,5 mm ²	
				380 - 415 3N ~	5 x 1,5 mm ²	
E7FL4MP/CR - E7FL4BP - E7FR4BP - E7FL4BP/CR E7FL4MP - E7FR4MP - SE7FL4B/CPD - SE7FR4B/CPD	4,8	1	4,8	220 - 240 ~	3 x 2,5 mm ²	
				220 - 240 3 ~	4 x 2,5 mm ²	
				380 - 415 3N ~	5 x 2,5 mm ²	
E7FL8B-2 - E7FR8B-2 - E7FM8B-2 - E7FL8M-2 E7FR8M-2 - E7FM8M-2	8	2	4	220 - 240 ~	3 x 6 mm ²	
				220 - 240 3 ~	4 x 2,5 mm ²	
				380 - 415 3N ~	5 x 2,5 mm ²	
E7FL8BP-2 - E7FR8BP-2 - E7FM8BP-2 - E7FL8BP-2/CR E7FL8MP-2 - E7FR8MP-2 - E7FM8MP-2 - E7FL8MP-2/CR SE7FL8B-2/CPD - SE7FR8B-2/CPD - SE7FM8B-2/CPD	9,6	2	4,8	220 - 240 ~	3 x 6 mm ²	
				220 - 240 3 ~	4 x 4 mm ²	
				380 - 415 3N ~	5 x 2,5 mm ²	

NL

ELEKTRISCHE KOOKPLATEN SERIE 900 TECHNISCHE GEGEVENS

MODEL	Nominiaal vermogen		Kook Zone		Nominale Spanning	Aansluitingskabel
	kW	n°	kW	V	mm ²	
E9FL4M - E9FR4M - E9FL4M/CR	5,7	1	5,7	220 - 240 3~	4 x 2,5 mm ²	
				380 - 415 3N ~	5 x 2,5 mm ²	
E9FL8M-2 - E9FR8M-2 - E9FM8M-2 - E9FL8M-2/CR	11,4	2	5,7	220 - 240 3 ~	4 x 4 mm ²	
				380 - 415 3N ~	5 x 2,5 mm ²	

ELEKTRISCHE KOOKPLATEN SERIE S900 TECHNISCHE GEGEVENS

MODEL	Nominiaal vermogen		Kook Zone		Nominale Spanning	Aansluitingskabel
	kW	n°	kW	V	mm ²	
SE9FL4MP/CR - SE9FR4MP/CR - SE9FL4MP/CPD - SE9FR4MP/CPD	6,6	1	6,6	380 - 415 3N ~	5 x 2,5 mm ²	
SE9FL8MP-2/CR - SE9FM8MP-2/CR - SE9FR8MP-2/CR - SE9FL8MP-2/CPD - SE9FR8MP-2/CPD - SE9FM8MP-2/CPD	13,2	2	6,6	380 - 415 3N ~	5 x 2,5 mm ²	

ELEKTRISCHE KOOKPLATEN SERIE LX TOP TECHNISCHE GEGEVENS

MODEL	Nominiaal vermogen		Kook Zone		Nominale Spanning	Aansluitingskabel
	kW	n°	kW	V	mm ²	
LXE9FL4P/CR - LXE9FR4P/CR - LXE9FL4P/CPD - LXE9FR4P/CPD	6,6	1	6,6	380 - 415 3N ~	5 x 2,5 mm ²	
LXE9FL8P-2/CR - LXE9FM8P-2/CR - LXE9FR8P-2/CR - LXE9FL8P-2/CPD	13,2	2	6,6	380 - 415 3N ~	5 x 2,5 mm ²	
LXE9FR8P-2/CPD - LXE9FM8P-2/CPD	13,2	1	6,6	380 - 415 3N ~	5 x 2,5 mm ²	

De apparatuur is conform met de Europese richtlijnen:

Laagspanningsrichtlijn 2006/95/EG

EMC-richtlijn 2004/108/EG (elektromagnetische compatibiliteit)



Machinerereglementeringen 93/68

Machinerereglementeringen en bijzondere referentienormen 98/37.

EN 60335-1 - EN 60335-2-36 - Veiligheid van elektrische apparaten voor gebruik als collectieve keukens, ovens, fornuizen en kookplaten.

Kenmerken van de apparaten

Het technische plaatje bevindt zich aan de voorkant van het apparaat en bevat alle benodigde gegevens voor de aansluiting.

			
MOD:	N°:		
V	kW:	Hz: 50/60	IPX4 



INFORMATIE VOOR DE GEBRUIKERS

Ter uitvoering van de richtlijnen 2002/95/CE, 2002/96/CE e 2003/108/CE, betreffende de vermindering van het gebruik van gevaarlijke stoffen in elektrische en elektronische apparatuur, als ook de verwijdering van afval.

Het symbool van de doorgestreepte afvalcontainer op de apparatuur of op de verpakking betekent dat het product aan het einde van zijn nuttige levensduur gescheiden moet worden verzameld van het andere afval. De gescheiden afvalverzameling van deze apparatuur dat het einde van zijn levensduur heeft bereikt, wordt door de fabrikant georganiseerd en geleid. De gebruiker die zich van deze apparatuur wenst te ontdoen dient dus contact op te nemen met de fabrikant en dient zich aan het systeem te houden dat deze heeft aangenomen om de gescheiden afvalverzameling van het apparaat dat aan het eind van zijn levensduur is gekomen mogelijk te maken. Een adequate gescheiden afvalverzameling om de afgedankte apparatuur vervolgens naar de recycling, de behandeling en de met het milieu compatibele verwerking te sturen, draagt ertoe bij mogelijke negatieve gevolgen voor het milieu en de gezondheid te voorkomen en bevordert het hergebruik en/of de recycling van de materialen waaruit de apparatuur bestaat.

Voor een onrechtmatige afvoer van het product door de houder worden boetes opgelegd, zoals in de geldende regels wordt voorgeschreven.



INSTRUCTIES VOOR DE INSTALLATIE

ATTENTIE!

De afbeeldingen waarnaar verwezen wordt in dit hoofdstuk bevinden zich op de beginpagina's van deze handleiding.

BESCHRIJVING VAN DE APPARATEN

Stevige stalen structuur, met 4 in hoogte verstelbare pootjes. Buitenbekleding in staal met nikkel-chroom 18/10. Speciale stalen kookplaten met een glad of een geribbeld oppervlak en kookplaten van glaskeramik allen voorzien van een stalen bescherming tegen spatten aan de zij- en achterkanten. Bovendien is voorzien in een roestvrijstalen opvangbak voor sauzen. De kookplaten worden verwarmd door gepantserde weerstanden voor wat de stalen kookplaten betreft en door middel van op infrarood werkende weerstanden voor de kookplaten van glaskeramik.

INBEDRIJFSTELLING

Voordat begonnen wordt met de inbedrijfstelling dient de verpakking van het apparaat te worden verwijderd. Sommige onderdelen zijn beschermd met plakfolie, deze dient voorzichtig te worden verwijderd.

Ingeval er dan nog lijmresten achterblijven dienen deze schoongemaakt te worden met daarvoor geschikte middelen, bijvoorbeeld wasbenzine, in geen enkel geval dienen schuurmiddelen te worden gebruikt.

Het monteren van de pootjes van het apparaat: het apparaat dient waterpas te worden neergezet; kleine niveaueverschillen kunnen worden bijgesteld door de pootjes te reguleren. De hoofdschakelaar of de contactdoos moeten zich in de buurt van het apparaat bevinden en makkelijk toegankelijk zijn.

Aangeraden wordt het apparaat onder een afzuigkap te plaatsen zodat de luchtafvoer op snelle wijze kan geschieden.

De installatie dient dusdanig te worden uitgevoerd dat er een afstand van niet minder dan 5 cm moet zijn tussen de achterwand en het apparaat (Afb. 1) en niet minder dan 50 cm van de zijwanden (Afb. 1.1). De apparaten die voorzien zijn van een een ingang van de voedingskabel aan de achterkant dienen op een afstand van minstens 50 cm van de achterwand te worden geïnstalleerd om de installateur de gelegenheid te geven de voedingskabel aan te sluiten. De losse apparaten met een gewicht van minder dan 40 kg, dienen te worden geïnstalleerd met gebruik van de bijgeleverde bevestigingskit (zie fig. 6).

Schroef één van de pootjes los en schuif de pin in het grootste gat van steun "A", het pootje weer vastschroeven en het apparaat aan het oppervlak bevestigen met schroef "B".

Alle apparaten met enkel meubel (met inbegrip van diegenen met een gewicht van minder dan 40 kg) zijn voorzien van een bevestigingspootje tegen het kantelen (zie afb. 6a).

Ventileren ruimte

In de ruimte waar het apparaat is geïnstalleerd moeten afzuigkanalen aanwezig zijn om de correcte werking van het apparaat te kunnen garanderen en voor de verversing van de lucht in diezelfde ruimte.

De afzuigkanalen dienen passende afmetingen te hebben, dienen te zijn beschermd door roosters en dusdanig geplaatst dat ze niet gehinderd kunnen worden. (Zie Fig. 2 – Fig. 3).

Voorzichtig - waarschuwing

Om de elektrische onderdelen niet te beschadigen dient het apparaat niet geïnstalleerd te worden dicht bij andere apparaten die hoge temperaturen kunnen bereiken.

Tijdens de installatie dient men zich ervan te verzekeren dat de aan- en afvoerkanalen van lucht vrij zijn van eventuele obstakels.

INSTALLATIE

De installatie, de inbedrijfstelling en het onderhoud van het apparaat moeten worden uitgevoerd door gekwalificeerd personeel en volgens de geldende regels. De fabrikant wijst, in geval van slecht functioneren veroorzaakt door een verkeerde of niet conform de regels uitgevoerde installatie, elke aansprakelijkheid af.

Waarschuwing!

Voor iedere willekeurige ingreep dient men de hoofdschakelaar uit te schakelen.

Om een directe aansluiting op het net tot stand te brengen is het noodzakelijk een inrichting voor netafsluiting te voorzien, dus

een contactopeningsafstand die in bepaalde omstandigheden zoals overspanningscategorie III een volledige afsluiting conform de installatienormen toestaat.

Als de voedingskabel is beschadigd dient hij te worden vervangen door de fabrikant, door zijn technische dienst of door een gekwalificeerd vakman, dit om ieder risico te vermijden.

Waarschuwing!


De geaarde gele-groene kabel mag nooit onderbroken worden.

ELEKTRISCHE AANSLUITING

Voer de aansluiting van het apparaat op het elektriciteitsnet op de aangegeven manier uit (zie Fig.4 – Fig.5):

- 1) Installeer, indien niet aanwezig, een scheidingschakelaar (A) dichtbij het apparaat met thermische schakelaar en een aardlekschakelaar.
- 2) Indien aanwezig de deurtjes (B) openen en de schroeven losdraaien (C) om het bedieningspaneel te demonteren (D).
- 3) Verbind de scheidingschakelaar (A) aan het klembord (H) zoals aangegeven op de tekening en de technische schema's aan het eind van de handleiding. De gekozen aansluitingskabel dient kenmerken te hebben die niet inferieur zijn aan het type H07RN-F met een gebruikstemperatuur van tenminste 80°C en een aan het apparaat adequate kabelsectie te bezitten (zie technische gegevens op de tabellen).
- 4) Leid de kabel door de draadgeleider en trek de kabelstop aan, verbind de leidingen met de corresponderende posities in het klembord en bevestig ze. De geel-groene geaarde kabel moet langer zijn dan de andere zodat in geval van breuk van de kabelstop deze loslaat na de spanningskabels.

Equipotentiaal

Het apparaat dient op een equipotentiaalsysteem te zijn aangesloten. De hiervoor bestemde klem bevindt zich in de buurt van de kabelingang. Hij is gemerkt door het volgende symbool: 

Waarschuwing!

De fabrikant is niet aansprakelijk voor en vergoedt in de garantie geen schade veroorzaakt door onjuiste installatie of installatie niet conform de instructies.

KEURING VAN HET APPARAAT

Belangrijk

Voordat het apparaat in bedrijf wordt gesteld moet de installatie gekeurd worden teneinde de bedrijfsklare

condities van ieder afzonderlijk onderdeel te beoordelen en eventuele afwijkingen te constateren. In deze fase is het belangrijk dat alle veiligheidsmaatregelen en hygiëne uitdrukkelijk in acht worden genomen.

Om de keuring uit te voeren dient men de volgende controles na te leven:

- 1) zich ervan verzekeren dat de netspanning conform is aan die van het apparaat
- 2) de automatische keuzeschakelaar bedienen om de elektrische aansluiting te verifiëren
- 3) controleren of de veiligheidscomponenten correct functioneren

Als de keuring is afgerond, indien nodig de gebruiker de werking uitleggen zodat hij het apparaat veilig in bedrijf kan stellen zoals voorgeschreven in de in het land van gebruik geldende wetten.

INSTRUCTIES VOOR HET GEBRUIK

ATTENTIE!

Gebruik de apparaten alleen onder toezicht en laat ze nooit leeg werken.

Controlelampjes geven de staat van in- of uitschakeling aan van alle apparaten.

De apparaten hebben geen speciale tussenkomst van gespecialiseerd personeel nodig om afgesteld te worden, het is voldoende dat de gebruiker tijdens het gebruik de voorschriften volgt.

Gebruik uitsluitend de accessoires aangegeven door de fabrikant.

De apparaten zijn vervaardigd om het voedsel direct op de kookplaat te bereiden. Op de apparaten kunnen geen pannen of andere schalen gebruikt worden om te koken. Voor een goed rendement en zuinig energieverbruik is het aan te raden bevroren levensmiddelen eerst op kamertemperatuur te laten ontdooien voordat men ze gaat bereiden.

Gedurende het eerste gebruik van de apparaten kan eventueel een zure of verbrande lucht vrijkomen. Dit verschijnsel verdwijnt geheel na twee of drie keer gebruik.

Na het gebruik blijven de zones gedurende een zekere periode nog warm ook na uitschakeling (rest warmte). Vermijd het contact met de handen en houd kinderen op afstand!

Deze normen zijn heel belangrijk, indien ze niet nageleefd worden kunnen zich situaties van slecht functioneren voordoen, als wel situaties die gevaarlijk kunnen zijn voor de gebruiker.

Dit apparaat is niet geschikt om gebruikt te worden door personen (inclusief kinderen) met beperkte verstandelijke of motorische vermogens, of met gebrek aan ervaring, tenzij er een erantwoordelijke persoon aanwezig is die toezicht houdt over het gebruik van het apparaat. Voor hun eigen veiligheid dient er toezicht te worden gehouden opdat kinderen niet met het apparaat gaan spelen.

IN WERKING STELLEN VAN DE STALEN KOOKPLAAT

Erste bereiding op de kookplaat

Belangrijk!

Voordat men het apparaat voor de eerste keer gaat gebruiken dient men het oppervlak van de kookplaat zorgvuldig te reinigen met lauw water en schoonmaakmiddel, gebruik makend van een zachte doek, om alle resten van een antiroestmiddel, opgebracht in de fabriek, te verwijderen; droogmaken met een schone doek (zie paragraaf "Zorg voor het apparaat").

Verzeker u ervan dat de opvangbak voor sauzen goed zit.

Activeer de hoofdschakelaar bovenop het apparaat.

Voor de inschakeling draai de knop vanuit stand ●/○ tot de gewenste temperatuur tussen 50°C e 300°C; de controlelampjes gaan aan; het groene geeft aan dat het apparaat ingeschakeld is, het oranje geeft aan dat de weerstanden in werking zijn. Zodra de gewenste temperatuur is bereikt dooft dit.

Het gehele oppervlak van de kookplaat wordt verwarmd.

De modellen met dubbele kookplaat zijn voorzien van twee kookzones met een gescheiden bediening voor de onafhankelijke regulering van de temperatuur.

Om het apparaat uit te schakelen, draait men de knop op stand ●/○.

IN WERKING STELLEN VAN DE GLASKERAMISCHE KOOKPLAAT

Verzeker u ervan dat de opvangbak voor sauzen goed zit.

Activeer de hoofdschakelaar bovenop het apparaat. Voor het inschakelen draait men aan de knop van de gekozen kookzone, het controlelampje gaat branden om aan te geven dat het apparaat in werking is, door aan de knop te blijven draaien kan de gewenste kooktemperatuur worden verkregen.

De hele bovenkant van de plaat wordt verwarmd. Aangeraden wordt om de kookplaat op de hoogste temperatuur in te schakelen en zodra de gewenste temperatuur is bereikt de knop naar een lagere temperatuur te draaien. Het uitschakelen van iedere zone geschiedt door de knop naar stand ●/○ te draaien.

SCHOONMAKEN VAN HET SPIEGELGLAS

Het spiegelglas dient gewassen te worden met ontvettende vloeistoffen op basis van azijn of citroen en geschikt voor het schoonmaken van keramiek en glas. Gedurende deze bezigheid is het beter dat het glas niet geheel koud is, zodat voedselresten, verbrande vetten enz. indien verzacht met een vochtige doek, verwijderd kunnen worden met een gewoon schrappertje, dit om beschadiging van het glazen oppervlak tegen te gaan. Geen schuurmiddelen of bijtende schoonmaakmiddelen gebruiken.

WAARSCHUWING

Het kookoppervlak is bestendig maar niet onbreekbaar en zou kunnen worden beschadigd door harde of puntige voorwerpen die erop zouden kunnen vallen. Ingeval van breuken, scheuren of barsten, het apparaat niet gebruiken en onmiddellijk contact opnemen met de Service Dienst..

Om de glaskeramische kookplaat niet te beschadigen mag men er geen water op gieten, vooral niet als hij nog warm is.

ONDERHOUD

ZORG VOOR HET APPARAAT

ATTENTIE!

- Voor het reinigen het apparaat uitschakelen en laten afkoelen.
- In het geval het elektrische apparaat betreft op de scheidingschakelaar drukken om de elektriciteit uit te schakelen.

Een grondige dagelijkse reiniging van het apparaat garandeert een perfecte werking en een lange levensduur. De stalen oppervlakken worden gereinigd met een zachte doek met afwasmiddel verdund in heet water; voor hardnekkig vuil spiritus, aceton of andere niet bijtende oplosmiddelen gebruiken; **geen schuurmiddelen of bijtende stoffen als zoutzuur/zwavelzuur gebruiken. Het gebruik van bijtende stoffen kan de werking en de veiligheid van het apparaat in gevaar brengen.**

Gebruik geen borstels, schuurponsjes of sponsjes van staalwol, zij bevatten metalen en zouden roest of andere beschadigingen kunnen veroorzaken. Om dezelfde reden het contact met ijzeren voorwerpen vermijden. Wees voorzichtig met sponjes of borstels van roestvrijstaal, zij kunnen schadelijke krassen toebrengen aan het oppervlak.

Als het vuil hardnekkig is, absoluut geen schuurpapier gebruiken; als alternatief wordt het gebruik van synthetische sponsjes aanbevolen (bijv. sponsje Scotchbrite).

Ook het gebruik van substanties die zilver schoonmaken wordt afgeraden en men dient voorzichtig te zijn met dampen van bijvoorbeeld schoonmaakmiddelen voor vloeren die zoutzuur of zwavel bevatten. **Om het apparaat niet te beschadigen geen directe waterstralen op het apparaat richten.** Na de reiniging met schoon water

naspoelen en met een doek zorgvuldig droogmaken.

BELANGRIJK

Omeen zo groot mogelijke voldoening van glaskeramische kookplaten te hebben is het belangrijk om de volgende suggesties en instructies op te volgen:

- 1) aan het eind van de kooktijd ieder restje vuil en voedsel dat op de kookplaat is achtergebleven weghalen met het daarvoor bestemde schrappertje.
- 2) op de koude kookplaat een paar druppels speciaal voor keramische kookplaten geschikt schoonmaakmiddel gieten en met keukenpapier of een zachte doek schoonwrijven. **Geen schuurponsjes of schuurmiddelen gebruiken. Ook bijtende schoonmaakmiddelen als ovensprays of ontvlekkingsmiddelen mogen niet worden gebruikt.**
- 3) De plaat schoonspoeien en afdrogen met een zachte doek of keukenpapier.

Het wordt aangeraden het blad na elk gebruik te reinigen.

VERVANGING VAN DE ONDERDELEN (RESERVE-ONDERDELEN)

Gebruik uitsluitend originele reserve-onderdelen die door de fabrikant zijn geleverd.

Alle onderhoudswerkzaamheden moeten uitsluitend worden uitgevoerd door gekwalificeerd personeel. Laat

het apparaat minstens één keer per jaar controleren; op dit punt raden we een overeenkomst voor een onderhoudsbeurt aan.

ALS HET APPARAAT LANGDURIG NIET GEBRUIKT WORDT

Als het apparaat voor langere tijd niet gebruikt wordt dient men als volgt te handelen:

- 1) op de scheidingschakelaar van het apparaat drukken om de aansluiting op het hoofdelektriciteitsnet te verbreken.
- 2) het apparaat en de omliggende zones zorgvuldig schoonmaken.
- 3) de oppervlakken in roestvrijstaal en het hele oppervlak van de kookplaat invetten met een dun laagje olie voor consumptie.
- 4) alle onderhoudswerkzaamheden uitvoeren.
- 5) het apparaat bedekken met een hoes en enkele kieren open laten om de lucht te laten circuleren.

WAT TE DOEN IN GEVAL VAN STORING

In geval van storing het apparaat direct loskoppelen van het elektriciteitsnet en de Service Dienst bellen..

NL

GARANTIECERTIFICAAT

FIRMA: _____

STRAAT: _____

POSTCODE: _____ PLAATS: _____

PROVINCIE: _____ INSTALLATIEDATUM: _____

MODEL: _____

SERIENUMMER: _____

WAARSCHUWING

De fabrikant wijst elke vorm van aansprakelijkheid af voor mogelijke fouten in deze brochure, die te wijten zijn aan overschrijf- of drukfouten. Hij behoudt zich bovendien het recht voor al die wijzigingen aan het product aan te brengen die hij voor nuttig en noodzakelijk houdt, zonder de fundamentele kenmerken ervan te schaden.

De fabrikant wijst elke vorm van aansprakelijkheid af, als de voorschriften in deze handleiding niet strikt in acht worden genomen. De fabrikant wijst elke vorm van aansprakelijkheid af voor directe- en indirecte schade veroorzaakt door een verkeerde installatie, geknoei, slecht onderhoud, verkeerd gebruik.

Manual de instruções

Dimensões	86
Dados técnicos	89
Instruções de instalação	91

CHAPAS DE COZEDURA ELÉTRICAS SÉRIE 600

Aparelho tipo	Descrição	Dim.: (LxPxH) Superfície de trabalho (h total)
E6FL3B	Chapa de cozedura chapa lisa de bancada	mm 300x600x290(410)
E6FR3B	Chapa de cozedura chapa estriada de bancada	mm 300x600x290(410)
E6FL3BP	Chapa de cozedura reforçada chapa lisa de bancada	mm 300x600x290(410)
E6FR3BP	Chapa de cozedura reforçada chapa estriada de bancada	mm 300x600x290(410)
E6FL3M	Chapa de cozedura chapa lisa com móvel	mm 300x600x900(1020)
E6FR3M	Chapa de cozedura chapa estriada com móvel	mm 300x600x900(1020)
E6FL3MP	Chapa de cozedura reforçada chapa lisa com móvel	mm 300x600x900(1020)
E6FR3MP	Chapa de cozedura reforçada chapa estriada com móvel	mm 300x600x900(1020)
E6FL3BP/CR	Chapa de cozedura reforçada chapa lisa cromada de bancada	mm 300x600x290(410)
E6FL3MP/CR	Chapa de cozedura reforçada chapa lisa cromada com móvel	mm 300x600x900(1020)
E6FL6B-2	Chapa de cozedura chapa lisa 2 zonas de bancada	mm 600x600x290(410)
E6FR6B-2	Chapa de cozedura chapa estriada 2 zonas de bancada	mm 600x600x290(410)
E6FM6B-2	Chapa de cozedura chapa mista lisa/estriada 2 zonas de bancada	mm 600x600x290(410)
E6FL6BP-2	Chapa de cozedura reforçada chapa lisa 2 zonas de bancada	mm 600x600x290(410)
E6FR6BP-2	Chapa de cozedura reforçada chapa estriada 2 zonas de bancada	mm 600x600x290(410)
E6FM6BP-2	Chapa de cozedura reforçada chapa mista lisa/estriada 2 zonas de bancada	mm 600x600x290(410)
E6FL6M-2	Chapa de cozedura chapa lisa 2 zonas com móvel	mm 600x600x900(1020)
E6FR6M-2	Chapa de cozedura chapa estriada 2 zonas com móvel	mm 600x600x900(1020)
E6FM6M-2	Chapa de cozedura chapa mista lisa/estriada 2 zonas com móvel	mm 600x600x900(1020)
E6FL6MP-2	Chapa de cozedura reforçada chapa lisa 2 zonas com móvel	mm 600x600x900(1020)
E6FR6MP-2	Chapa de cozedura reforçada chapa estriada 2 zonas com móvel	mm 600x600x900(1020)
E6FM6MP-2	Chapa de cozedura reforçada chapa mista lisa/estriada 2 zonas com móvel	mm 600x600x900(1020)
E6FL6BP-2/CR	Chapa de cozedura reforçada chapa lisa cromada 2 zonas de bancada	mm 600x600x290(410)
E6FL6MP-2/CR	Chapa de cozedura reforçada chapa lisa cromada 2 zonas com móvel	mm 600x600x900(1020)

CHAPAS DE COZEDURA ELÉTRICAS SÉRIE 700

Aparelho tipo	Descrição	Dim.: (LxPxH) Superfície de trabalho (h total)
E7FL4B	Chapa de cozedura chapa lisa de bancada	mm 400x700x290(430)
E7FR4B	Chapa de cozedura chapa estriada de bancada	mm 400x700x290(430)
E7FL4MP/CR	Chapa de cozedura reforçada chapa lisa cromada de bancada	mm 400x700x900(1040)
E7FL4M	Chapa de cozedura chapa lisa com móvel	mm 400x700x900(1040)
E7FR4M	Chapa de cozedura chapa estriada com móvel	mm 400x700x900(1040)
E7FL4BP	Chapa de cozedura reforçada chapa lisa de bancada	mm 400x700x290(430)
E7FR4BP	Chapa de cozedura reforçada chapa estriada de bancada	mm 400x700x290(430)
E7FL4BP/CR	Chapa de cozedura reforçada chapa lisa cromada de bancada	mm 400x700x290(430)
E7FL4MP	Chapa de cozedura reforçada chapa lisa com móvel	mm 400x700x900(1040)
E7FR4MP	Chapa de cozedura reforçada chapa estriada com móvel	mm 400x700x900(1040)
E7FL8B-2	Chapa de cozedura chapa lisa 2 zonas de bancada	mm 800x700x290(430)
E7FR8B-2	Chapa de cozedura chapa estriada 2 zonas de bancada	mm 800x700x290(430)
E7FM8B-2	Chapa de cozedura chapa mista lisa/estriada 2 zonas de bancada	mm 800x700x290(430)
E7FL8BP-2	Chapa de cozedura reforçada chapa lisa 2 zonas de bancada	mm 800x700x290(430)
E7FR8BP-2	Chapa de cozedura reforçada chapa estriada 2 zonas de bancada	mm 800x700x290(430)
E7FM8BP-2	Chapa de cozedura reforçada chapa mista lisa/estriada 2 zonas de bancada	mm 800x700x290(430)
E7FL8BP-2/CR	Chapa de cozedura reforçada chapa lisa cromada 2 zonas de bancada	mm 800x700x290(430)
E7FL8M-2	Chapa de cozedura chapa lisa 2 zonas com móvel	mm 800x700x900(1040)
E7FR8M-2	Chapa de cozedura chapa estriada 2 zonas com móvel	mm 800x700x900(1040)
E7FM8M-2	Chapa de cozedura chapa mista lisa/estriada 2 zonas com móvel	mm 800x700x900(1040)
E7FL8MP-2	Chapa de cozedura reforçada chapa lisa 2 zonas com móvel	mm 800x700x900(1040)
E7FR8MP-2	Chapa de cozedura reforçada chapa estriada 2 zonas com móvel	mm 800x700x900(1040)
E7FM8MP-2	Chapa de cozedura reforçada chapa mista lisa/estriada 2 zonas com móvel	mm 800x700x900(1040)
E7FL8MP-2/CR	Chapa de cozedura reforçada chapa lisa cromada 2 zonas com móvel	mm 800x700x900(1040)

PT

CHAPAS DE COZEDURA ELÉTRICAS SÉRIE 900

Aparelho tipo	Descrição	Dim.: (LxPxH) Superfície de trabalho (h total)
E9FL4M	Chapa de cozedura chapa lisa com móvel	mm 400x900x900(960)
E9FR4M	Chapa de cozedura chapa estriada com móvel	mm 400x900x900(960)
E9FL4M/CR	Chapa de cozedura chapa lisa cromada com móvel	mm 400x900x900(960)
E9FL8M-2	Chapa de cozedura chapa lisa cromada 2 zonas com móvel	mm 800x900x900(960)
E9FR8M-2	Chapa de cozedura chapa lisa polida 2 zonas com móvel	mm 800x900x900(960)
E9FM8M-2	Chapa de cozedura chapa lisa estriada 2 zonas com móvel	mm 800x900x900(960)
E9FL8M-2/CR	Chapa de cozedura chapa lisa cromada 2 zonas com móvel	mm 800x900x900(960)

CHAPAS DE COZEDURA ELÉTRICAS SÉRIES S700

Aparelho tipo	Descrição	Dim.:(LxPxH) Superfície de trabalho (h total)
SE7FL4B/CPD	Chapa de cozedura placa lisa compound de bancada	mm 400x730x290 (300)
SE7FR4B/CPD	Chapa de cozedura placa estriada compound de bancada	mm 400x730x290 (300)
SE7FL8B-2/CPD	Chapa de cozedura placa lisa compound 2 zonas de bancada	mm 400x730x290 (300)
SE7FM8B-2/CPD	Chapa de cozedura placa mista lisa/estriada compound 2 zonas de bancada	mm 800x730x290 (300)
SE7FR8B-2/CPD	Chapa de cozedura placa estriada compound 2 zonas de bancada	mm 800x730x290 (300)

CHAPAS DE COZEDURA ELÉTRICAS SÉRIE S900

Aparelho tipo	Descrição	Dim.: (LxPxH) Superfície de trabalho (h total)
SE9FL4MP/CR	Chapa de cozedura reforçada chapa lisa cromada com móvel	mm 400x900x900(960)
SE9FR4MP/CR	Chapa de cozedura reforçada chapa estriada cromada com móvel	mm 400x900x900(960)
SE9FL4MP/CPD	Chapa de cozedura reforçada chapa lisa composta com móvel	mm 400x900x900(960)
SE9FR4MP/CPD	Chapa de cozedura reforçada chapa estriada composta com móvel	mm 400x900x900(960)
SE9FL8MP-2/CR	Chapa de cozedura reforçada chapa lisa cromada 2 zonas com móvel	mm 800x900x900(960)
SE9FM8MP-2/CR	Chapa de cozedura reforçada chapa mista lisa/estriada cromada 2 zonas com móvel	mm 800x900x900(960)
SE9FR8MP-2/CR	Chapa de cozedura reforçada chapa estriada cromada 2 zonas com móvel	mm 800x900x900(960)
SE9FL8MP-2/CPD	Chapa de cozedura reforçada chapa lisa composta 2 zonas com móvel	mm 800x900x900(960)
SE9FR8MP-2/CPD	Chapa de cozedura reforçada chapa estriada composta 2 zonas com móvel	mm 800x900x900(960)
SE9FM8MP-2/CPD	Chapa de cozedura reforçada chapa mista lisa/estriada composta 2 zonas com móvel	mm 800x900x900(960)

PT

CHAPAS DE COZEDURA ELÉTRICAS SÉRIE LX900

Aparelho tipo	Descrição	Dim.: (LxPxH) Superfície de trabalho (h total)
LXE9FL4P/CR	Chapa de cozedura reforçada chapa lisa cromada	mm 400x900x290
LXE9FR4P/CR	Chapa de cozedura reforçada chapa estriada cromada	mm 400x900x290
LXE9FL4P/CPD	Chapa de cozedura reforçada chapa lisa composta	mm 400x900x290
LXE9FR4P/CPD	Chapa de cozedura reforçada chapa estriada composta	mm 400x900x290
LXE9FL8P-2/CR	Chapa de cozedura reforçada chapa lisa cromada 2 zonas	mm 800x900x290
LXE9FM8P-2/CR	Chapa de cozedura reforçada chapa mista lisa/estriada cromada 2 zonas	mm 800x900x290
LXE9FR8P-2/CR	Chapa de cozedura reforçada chapa estriada cromada 2 zonas	mm 800x900x290
LXE9FL8P-2/CPD	Chapa de cozedura reforçada chapa lisa composta 2 zonas	mm 800x900x290
LXE9FR8P-2/CPD	Chapa de cozedura reforçada chapa estriada composta 2 zonas	mm 800x900x290
LXE9FM8P-2/CPD	Chapa de cozedura reforçada chapa mista lisa/estriada composta 2 zonas	mm 800x900x290

CHAPAS DE COZEDURA ELÉCTRICAS SÉRIE 600**DADOS TÉCNICOS**

MODELO	Potência nominal	Zonas de cozedura		Tensão Nominal	Cabo de ligação
	kW	n°	kW	V	mm ²
E6FL3B - E6FR3B - E6FL3M - E6FR3M	2,7	1	2,7	220 - 240 ~	3 x 2,5 mm ²
				220 - 240 3 ~	4 x 1,5 mm ²
				380 - 415 3N ~	5 x 1,5 mm ²
E6FL3BP - E6FR3BP - E6FL3MP - E6FR3MP E6FL3MP/CR	4	1	4	220 - 240 3 ~	4 x 2,5 mm ²
				380 - 415 3N ~	5 x 2,5 mm ²
E6FL6B-2 - E6FR6B-2 - E6FM6B-2 - E6FR6M-2 - E6FL6M-2 - E6FM6M-2	5,4	2	2,7	220 - 240 ~	3 x 4 mm ²
				220 - 240 3 ~	4 x 2,5 mm ²
				380 - 415 3N ~	5 x 2,5 mm ²
E6FL6BP-2 - E6FR6BP-2 - E6FM6BP-2 - E6FL6MP-2 - E6FR6MP-2 E6FM6MP-2 - E6FL6BP-2/CR - E6FL6MP-2/CR	8	2	4	220 - 240 3 ~	4 x 2,5 mm ²
				380 - 415 3N ~	5 x 2,5 mm ²

CHAPAS DE COZEDURA ELÉCTRICAS SÉRIE 700 / S700**DADOS TÉCNICOS**

MODELO	Potência nominal	Zonas de cozedura		Tensão Nominal	Cabo de ligação
	kW	n°	kW	V	mm ²
E7FL4B - E7FR4B - E7FL4M - E7FR4M	4	1	4	220 - 240 ~	3 x 2,5 mm ²
				220 - 240 3 ~	4 x 1,5 mm ²
				380 - 415 3N ~	5 x 1,5 mm ²
E7FL4MP/CR - E7FL4BP - E7FR4BP - E7FL4BP/CR E7FL4MP - E7FR4MP - SE7FL4B/CPD - SE7FR4B/CPD	4,8	1	4,8	220 - 240 ~	3 x 2,5 mm ²
				220 - 240 3 ~	4 x 2,5 mm ²
				380 - 415 3N ~	5 x 2,5 mm ²
E7FL8B-2 - E7FR8B-2 - E7FM8B-2 - E7FL8M-2 E7FR8M-2 - E7FM8M-2	8	2	4	220 - 240 ~	3 x 6 mm ²
				220 - 240 3 ~	4 x 2,5 mm ²
				380 - 415 3N ~	5 x 2,5 mm ²
E7FL8BP-2 - E7FR8BP-2 - E7FM8BP-2 - E7FL8BP-2/CR E7FL8MP-2 - E7FR8MP-2 - E7FM8MP-2 - E7FL8MP-2/CR SE7FL8B-2/CPD - SE7FR8B-2/CPD - SE7FM8B-2/CPD	9,6	2	4,8	220 - 240 ~	3 x 6 mm ²
				220 - 240 3 ~	4 x 4 mm ²
				380 - 415 3N ~	5 x 2,5 mm ²

PT

CHAPAS DE COZEDURA ELÉCTRICAS SÉRIE 900**DADOS TÉCNICOS**

MODELO	Potência nominal	Zonas de cozedura		Tensão Nominal	Cabo de ligação
	kW	n°	kW	V	mm ²
E9FL4M - E9FR4M - E9FL4M/CR	5,7	1	5,7	220 - 240 3~	4 x 2,5 mm ²
				380 - 415 3N ~	5 x 2,5 mm ²
E9FL8M-2 - E9FR8M-2 - E9FM8M-2 - E9FL8M-2/CR	11,4	2	5,7	220 - 240 3 ~	4 x 4 mm ²
				380 - 415 3N ~	5 x 2,5 mm ²

CHAPAS DE COZEDURA ELÉCTRICAS SÉRIE S900**DADOS TÉCNICOS**

MODELO	Potência nominal	Zonas de cozedura		Tensão Nominal	Cabo de ligação
	kW	n°	kW	V	mm ²
SE9FL4MP/CR - SE9FR4MP/CR - SE9FL4MP/CPD - SE9FR4MP/CPD	6,6	1	6,6	380 - 415 3N ~	5 x 2,5 mm ²
SE9FL8MP-2/CR - SE9FR8MP-2/CR - SE9FR8MP-2/CR - SE9FL8MP-2/CPD - SE9FR8MP-2CPD - SE9FM8MP-2/CPD	13,2	2	6,6	380 - 415 3N ~	5 x 2,5 mm ²

CHAPAS DE COZEDURA ELÉCTRICAS SÉRIE LX900**DADOS TÉCNICOS**

MODELO	Potência nominal	Zonas de cozedura		Tensão Nominal	Cabo de ligação
	kW	n°	kW	V	mm ²
LXE9FL4P/CR - LXE9FR4P/CR - LXE9FL4P/CPD - LXE9FR4P/CPD	6,6	1	6,6	380 - 415 3N ~	5 x 2,5 mm ²
LXE9FL8P-2CR - LXE9FM8P-2/CR - LXE9FR8P-2/CR - LXE9FL8P-2/CPD	13,2	2	6,6	380 - 415 3N ~	5 x 2,5 mm ²
LXE9FR8P-2/CPD - LXE9FM8P-2/CPD	13,2	1	6,6	380 - 415 3N ~	5 x 2,5 mm ²


Os aparelhos estão de acordo com as directivas europeias:

2006/95/CE	- baixa tensão
2004/108/CE	- EMC (compatibilidade electromagnética)
93/68	- Regulamentações de máquinas
98/37	- Regulamentações de máquinas e normas especiais de referência.
EN 60335-1 - EN 60335-2-36	- Sicurezza degli apparecchi elettrici per uso collettivo come cucine, forni, fornelli e piani cottura.

Características dos aparelhos

A placa de características é situada na parte frontal do aparelho e contém todos os dados necessários para a conexão.

		CE	
MOD.	N°:		

V	kW:	Hz: 50/60	IPX4
_____			



INFORMAÇÕES PARA OS UTILIZADORES

Conforme as Directrizes 2002/95/CE, 2002/96/CE e 2003/108/CE, relativas à redução do uso de substâncias perigosas em aparelhos eléctricos e electrónicos e à eliminação de resíduos.

O símbolo lixo riscado, apresentado no aparelho ou na sua embalagem, indica que o produto, ao término da sua vida útil, deve ser recolhido separadamente dos outros resíduos. O recolhimento selectivo deste aparelho, ao término de sua vida útil, é organizado e realizado pelo fabricante. O usuário que desejar eliminar este aparelho deverá, portanto, contactar o fabricante e seguir o sistema adoptado para permitir o recolhimento selectivo do aparelho não mais utilizado. O recolhimento selectivo adequado e o envio sucessivo do aparelho para a reciclagem, o tratamento e a eliminação compatível com o ambiente contribui para evitar possíveis efeitos negativos para o ambiente e para a saúde e facilita a reutilização e/ou reciclagem dos materiais que compõem o aparelho.

A eliminação abusiva do produto pelo utilizador comporta a aplicação das sanções administrativas previstas pelas normas em vigor.



INSTRUÇÕES PARA A INSTALAÇÃO

ATENÇÃO!

As figuras indicadas neste capítulo encontram-se nas páginas iniciais deste manual.

DESCRIÇÃO DOS APARELHOS

Robusta estrutura de aço, com 4 pés de altura regulável. Revestimento externo de aço em cromo-níquel 18/10. Chapa de aço especial com superfície lisa ou estriada e placas de vitrocerâmica, dotadas de protecções laterais e traseiras de aço contra respingos. Há também uma caixa para recolher molhos de aço inoxidável. O aquecimento da chapa é realizado mediante resistências blindadas, no caso das chapas de aço, e mediante resistências a infravermelho no caso das placas de vitrocerâmica.

COLOCAÇÃO EM FUNCIONAMENTO

Antes das operações de colocação em funcionamento, retirar o aparelho da embalagem. Algumas peças são protegidas com película adesiva, que deve ser removida com atenção.

Para remover resíduos de cola remanescentes, usar substâncias adequadas, por exemplo benzina; nunca usar substâncias abrasivas.

Montar os pés do aparelho; o aparelho deve ser nivelado; para regular desníveis, usar os pés. O interruptor geral ou a tomada devem estar próximos do aparelho e devem ser facilmente acessíveis.

Aconselha-se posicionar o aparelho sob um exaustor, para que a evacuação dos vapores seja feita rapidamente.

O produto deve ser instalado no mínimo 5 cm distante da parede traseira (Fig. 1) e 50 cm das paredes laterais (Fig. 1.1). Os equipamentos que possuem tubo de entrada do cabo de alimentação posicionado na parede traseira devem ser instalados no mínimo 50 cm distantes da parede traseira para que o técnico de instalação possa ligar facilmente o cabo de alimentação.

Os aparelhos de bancada com um peso líquido inferior a 40 kg, devem ser instalados utilizando o kit de fixação fornecido, observando as seguintes modalidades (vide fig. 6).

Desaparafusar um dos pés e introduzir o pino no furo maior da placa "A"; aparafusar novamente o pé e fixar o equipamento na superfície de apoio utilizando o parafuso "B".

Todos os equipamentos com móvel único (mesmo aqueles com peso inferior a 40 kg) possuem pés de fixação anti-tombamento (ver fig. 6a).

Ventilação local

O local em que é instalado o aparelho deve contar com entradas de ar para garantir o correcto funcionamento do aparelho e para a troca de ar do local.

As entradas de ar devem ter dimensões adequadas, devem ser protegidas com grades e posicionadas de forma que não possam ser obstruídas. (Vide Fig. 2 – Fig. 3).

Cautela - advertência

Não instalar o aparelho perto de outras fontes que alcancem temperaturas demasiado elevadas para não danificar os componentes eléctricos.

Durante a fase de instalação, certificar-se que os tubos de aspiração e expulsão do ar não apresentam obstáculos.

INSTALAÇÃO

A instalação, colocação em funcionamento e a manutenção do aparelho devem ser realizadas por pessoal qualificado. Todas as operações necessárias para a instalação devem ser executadas de acordo com as normas em vigor. O fabricante exime-se de qualquer responsabilidade em caso de mau funcionamento causado por uma instalação errada ou não conforme.

Advertência!

Antes de realizar qualquer intervenção, desactivar a alimentação eléctrica geral.

Se realizar a conexão direta com a rede, é necessário predispor um dispositivo que garanta a desconexão da rede, com uma distância de abertura dos contactos que permita a desconexão completa nas condições previstas pela categoria de sobretensão III, conforme as regras de instalação.

Se o cabo de alimentação estiver danificado, deverá ser substituído pelo fabricante, pelo seu serviço de assistência técnica ou por pessoal com qualificação semelhante, para evitar qualquer risco.

Atenção!

O cabo de ligação à terra amarelo-verde nunca deve ser

interrompido.


LIGAÇÃO ELÉCTRICA

Realizar a ligação do aparelho com a rede de alimentação conforme indicado (vide Fig.4 – Fig.5):

- 1) instalar, se não houver, um interruptor seccionador (A) próximo do aparelho com corte magnetotérmico e bloqueio diferencial.
- 2) Se presentes, abrir as portinholas (B) e desaparafusar os parafusos (C) para desmontar o painel (D).
- 3) Conectar o interruptor seccionador (A) com a régua de bornes (H), como indicado na figura e nos esquemas eléctricos apresentados no término do manual. O cabo de ligação escolhido deve ter características não inferiores ao tipo H07RN-F, com temperatura de uso de pelo menos 80°C, e ter uma secção adequada ao aparelho (vide os dados técnicos nas tabelas).
- 4) Passar o cabo através do canal e apertar a retenção, conectar os condutores na posição correspondente na régua de bornes e fixá-los. O condutor de terra amarelo-verde deve ter um comprimento maior que os outros para que, em caso de ruptura da retenção, solte-se após os cabos de tensão.

Equipotencial

O aparelho deve ser conectado a um sistema equipotencial. O borne de conexão é colocado próximo da entrada do cabo de alimentação.

É indicado pelo seguinte símbolo: 

Atenção!

O fabricante não se responsabiliza e não fornece indemnizações em garantia em caso de danos provocados por instalações inadequadas e não de acordo com as instruções.

EXAME DA APARELHAGEM

Importante

Antes de colocar o aparelho em funcionamento é preciso realizar o exame para avaliar as condições operativas de cada componente e detectar eventuais anomalias.

Nesta fase é importante que todas as condições de segurança e de higiene sejam rigorosamente respeitadas.

Para realizar o exame, executar as seguintes verificações:

- 1) verificar se a tensão de rede corresponde àquela do aparelho
- 2) mediante o interruptor seccionador automático, verificar a conexão eléctrica
- 3) verificar o correcto funcionamento dos dispositivos de

segurança. Depois de realizado o exame, se necessário, instruir oportunamente o utilizador para que possa realizar a colocação em funcionamento do aparelho em condições de segurança, como previsto pelas leis em vigor no País de utilização.

INSTRUÇÕES PARA O USO

ATENÇÃO!

Utilizar os aparelhos apenas sob vigilância e nunca deixá-los funcionar vazios.

Lâmpadas piloto indicam o estado de activação ou desactivação de todas as aparelhagens.

Os aparelhos não prevêem intervenções de regulação especiais por pessoal especializado, apenas regulações executadas durante o uso pelo utilizador.

Utilizar exclusivamente os acessórios indicados pelo fabricante.

Os aparelhos foram fabricados para cozer directamente os alimentos na chapa de cozedura da superfície. Não utilizar os aparelhos para a cozedura mediante caçarolas ou outros recipientes.

Para um bom rendimento e um consumo de energia limitado é aconselhável deixar os alimentos congelados descongelar a temperatura ambiente antes da cozedura.

Durante os primeiros usos dos aparelhos é possível perceber um cheiro acre ou de queimado. O fenómeno desaparece completamente após duas ou três utilizações.

Após o uso, as áreas permanecem quentes durante um certo período de tempo mesmo se desactivadas (calor residual). Evitar apoiar as mãos e manter longe as crianças!

Estas normas são muito importantes, se não observadas podem ocorrer situações de mau funcionamento dos aparelhos ou situações de perigo para o utilizador.

Este aparelho não deve ser utilizado por pessoas (inclusive crianças) com capacidades psíquicas ou motoras reduzidas, ou por pessoas que não tenham experiência e conhecimento, sem a supervisão ou instrução para a sua utilização por parte de uma pessoa responsável pela sua segurança.

As crianças devem ser supervisionadas para garantir que não utilizem o aparelho como brinquedo.

COLOCAÇÃO EM EXERCÍCIO CHAPA DE COZEDURA CHAPA DE AÇO

Primeira cozadura na chapa

Importante!

Antes de usar o aparelho pela primeira vez, é preciso limpar cuidadosamente a superfície da chapa com água morna e detergente, usando um pano macio para eliminar qualquer resíduo de anticorrosivo aplicado na fábrica; enxugar com um pano limpo (vide parágrafo "Cuidados com o aparelho").

Certificar-se que a caixa para recolher molhos esteja posicionada.

Activar o interruptor principal na entrada do aparelho.

Para activá-lo, girar o botão da posição ●/○ à temperatura desejada, compreendida entre 50°C e 300°C; as lâmpadas piloto acendem-se; a luz verde indica que o aparelho está sob tensão, a luz laranja indica que as resistências estão a funcionar. Assim que é alcançada a temperatura desejada ela apaga-se.

O aquecimento é feito em toda a superfície da chapa.

Os modelos com chapa dupla são dotados de duas zonas de cozadura, com comandos separados, para a regulação independente da temperatura. Para desactivar o aparelho, girar o botão para a posição ●/○.

COLOCAÇÃO EM EXERCÍCIO CHAPA DE COZEDURA CHAPA DE VITROCERÂMICA

Certificar-se que a caixa para recolher molhos esteja posicionada.

Activar o interruptor principal na entrada do aparelho. Para activá-lo, girar o botão da zona de cozadura escolhida, a lâmpada piloto acende-se para indicar que o aparelho está a funcionar, continuando com a rotação do botão, é possível regular as temperaturas de cozadura desejadas.

O aquecimento é feito em toda a superfície da superfície. Aconselha-se acender a chapa à temperatura máxima e, assim que alcançar a temperatura, colocar o botão numa posição inferior. A desactivação de cada zona é feita girando o botão à posição ●/○.

LIMPEZA DO CRISTAL

O cristal deve ser lavado com desengordurantes líquidos a base de vinagre ou limão e adequados para a limpeza de cerâmica e cristal. Durante esta operação é aconselhável que o cristal não esteja completamente frio, de forma que resíduos de alimentos, gorduras queimadas, etc., amolecidos com um pano húmido, possam ser removidos com um raspador comum, para evitar a degradação da superfície de cristal.

Não usar detergentes abrasivos ou corrosivos.

ADVERTÊNCIAS

A superfície de cozadura é resistente mas não infrangível e pode ser danificada por objectos duros ou pontiagudos

que caiam sobre ela. Se ocorrerem rupturas, rachaduras ou fissuras, não utilizar o aparelho e contactar imediatamente o Serviço de Assistência.

Não deitar água sobre a superfície de vitrocerâmica, especialmente se ainda estiver quente, para não danificá-la.

MANUTENÇÃO CUIDADOS COM O APARELHO

ATENÇÃO!

- Antes da limpeza, desligar o aparelho e esperar até que esfrie.
- Em caso de aparelhos com alimentação eléctrica, desactivar a alimentação eléctrica mediante o interruptor seccionador.

Uma limpeza diária escrupulosa do aparelho garante o seu perfeito funcionamento e uma sua longa duração.

As superfícies de aço devem ser limpas com detergente líquido para louça diluído com água muito quente, usando um pano macio; para sujidade mais resistente, usar álcool etílico, acetona ou outro solvente não halogenado; **não usar detergentes em pó abrasivos ou substâncias corrosivas como ácido clorídrico / muriático ou sulfúrico. O uso de ácidos pode comprometer a funcionalidade e a segurança do aparelho.** Não usar escovas, lâ de aço ou discos abrasivos realizados com outros metais ou ligas, que podem provocar manchas de ferrugem por contaminação. Pelo mesmo motivo, evitar o contacto com objectos de ferro. Atenção a lâs ou escovas de aço inoxidável que, mesmo não contaminando as superfícies, podem causar arranhadelas danosas.

Se a sujidade for relevante, não usar absolutamente lixa; recomendamos, como alternativa, o uso de esponjas sintéticas (por ex. esponja Scotchbrite).

Tampouco utilizar substâncias para a limpeza de prata e prestar atenção aos vapores de ácido clorídrico ou sulfúrico provenientes, por exemplo, da lavagem dos pavimentos. **Não dirigir jactos de água directos contra o aparelho, para não danificá-lo.** Após a limpeza, enxaguar cuidadosamente com água limpa e secar bem, com um pano.

IMPORTANTE

Para usar da melhor maneira as superfícies de vitrocerâmica é importante seguir algumas sugestões e instruções:

- 1) ao terminar a cozadura, remover qualquer resíduo de sujidade e alimentos da superfície mediante um raspador específico.
- 2) deitar sobre a superfície fria algumas gotas de um detergente adequado à limpeza de superfícies de vitrocerâmica e esfregar com papel para cozinha ou um pano macio. **Não utilizar esponjas ou qualquer tipo de produto abrasivo. Detergentes corrosivos como spray para forno ou removedores de manchas não podem ser utilizados.**
- 3) Enxaguar a superfície e secá-la com um pano macio ou

papel para cozinha.

É aconselhável limpar regularmente a superfície sempre que for usada.

SUBSTITUIÇÃO DOS COMPONENTES (PEÇAS DE REPOSIÇÃO)

Usar exclusivamente peças de reposição originais fornecidas pelo fabricante.

Qualquer operação de manutenção deverá ser realizada exclusivamente por pessoal qualificado. Submeter o aparelho a controlo pelo menos uma vez por ano; recomendamos que seja feito um acordo de manutenção.

INACTIVIDADE PROLONGADA DO APARELHO

Se for deixar o aparelho inactivo durante um longo período de tempo, agir da seguinte forma:

- 1) mediante o interruptor seccionador do aparelho, desactivar a ligação com a linha eléctrica principal.
- 2) limpar cuidadosamente o aparelho e as zonas limítrofes
- 3) aplicar uma camada de óleo alimentar sobre as superfícies de aço inox e sobre toda a superfície da chapa
- 4) realizar todas as operações de manutenção
- 5) cobrir o aparelho com um invólucro, deixando algumas aberturas para a circulação do ar

COMPORTAMENTO EM CASO DE AVARIA

Em caso de avaria, desconectar imediatamente o aparelho da rede eléctrica e contactar o Serviço de Assistência.

PT

CERTIFICADO DE GARANTIA

EMPRESA: _____

RUA: _____

C.P.: _____ MUNICÍPIO: _____

PROVÍNCIA: _____ DATA DE INSTALAÇÃO: _____

MODELO _____
NÚMERO DA PEÇA _____

AVISO

O fabricante exime-se de qualquer responsabilidade por alguma falha contida neste opúsculo que possam ser atribuídas a erros de transcrição ou impressão. Reserva-se também o direito de efectuar no produto aquelas modificações que considerar úteis ou necessárias, sem prejudicar as suas características essenciais. O fabricante exime-se de toda e qualquer responsabilidade se não forem rigorosamente observadas as normas contidas neste manual.

O fabricante desobriga-se de qualquer responsabilidade por danos directos e indirectos provocados pela instalação errada, adulterações, manutenção imprópria, imperícia no uso.

Εγχειρίδιο χρήσης

Διαστάσεις	96
Τεχνικά χαρακτηριστικά	99
Οδηγίες εγκατάστασης	101

ΠΛΑΚΕΣ ΨΗΣΙΜΑΤΟΣ ΣΕΙΡΑ 600

Τύπος συσκευής	Περιγραφή	Διαστάσεις: (ΜxΠxΥ) Επιφάνεια εργασίας (Υ συνολικό)
E6FL3B	Πλάκα ψησίματος λεία επιφάνεια επιτραπέζια	mm 300x600x290(410)
E6FR3B	Πλάκα ψησίματος ραβδωτή επιφάνεια επιτραπέζια	mm 300x600x290(410)
E6FL3BP	Πλάκα ψησίματος ισχυρής απόδοσης λεία επιφάνεια επιτραπέζια	mm 300x600x290(410)
E6FR3BP	Πλάκα ψησίματος ισχυρής απόδοσης ραβδωτή επιφάνεια επιτραπέζια	mm 300x600x290(410)
E6FL3M	Πλάκα ψησίματος λεία επιφάνεια με έπιπλο	mm 300x600x900(1020)
E6FR3M	Πλάκα ψησίματος ραβδωτή επιφάνεια με έπιπλο	mm 300x600x900(1020)
E6FL3MP	Πλάκα ψησίματος ισχυρής απόδοσης λεία επιφάνεια με έπιπλο	mm 300x600x900(1020)
E6FR3MP	Πλάκα ψησίματος ισχυρής απόδοσης ραβδωτή επιφάνεια με έπιπλο	mm 300x600x900(1020)
E6FL3BP/CR	Πλάκα ψησίματος ισχυρής απόδοσης λεία επιφάνεια χρωμίου επιτραπέζια	mm 300x600x290(410)
E6FL3MP/CR	Πλάκα ψησίματος ισχυρής απόδοσης λεία επιφάνεια χρωμίου με έπιπλο	mm 300x600x900(1020)
E6FL6B-2	Πλάκα ψησίματος λεία 2 ζώνες επιφάνεια επιτραπέζια	mm 600x600x290(410)
E6FR6B-2	Πλάκα ψησίματος ραβδωτή επιφάνεια 2 ζώνες μαγειρέματος επιτραπέζια	mm 600x600x290(410)
E6FM6B-2	Πλάκα ψησίματος μικτή επιφάνεια λεία/ραβδωτή 2 ζώνες μαγειρέματος επιτραπέζια	mm 600x600x290(410)
E6FL6BP-2	Πλάκα ψησίματος ισχυρής απόδοσης λεία επιφάνεια 2 ζώνες μαγειρέματος επιτραπέζια	mm 600x600x290(410)
E6FR6BP-2	Πλάκα ψησίματος ισχυρής απόδοσης ραβδωτή επιφάνεια 2 ζώνες μαγειρέματος επιτραπέζια	mm 600x600x290(410)
E6FM6BP-2	Πλάκα ψησίματος ισχυρής απόδοσης μικτή επιφάνεια λεία/ραβδωτή 2 ζώνες μαγειρέματος επιτραπέζια	mm 600x600x290(410)
E6FL6M-2	Πλάκα ψησίματος λεία επιφάνεια 2 ζώνες μαγειρέματος με έπιπλο	mm 600x600x900(1020)
E6FR6M-2	Πλάκα ψησίματος ραβδωτή επιφάνεια 2 ζώνες μαγειρέματος με έπιπλο	mm 600x600x900(1020)
E6FM6M-2	Πλάκα ψησίματος μικτή επιφάνεια λεία/ραβδωτή 2 ζώνες μαγειρέματος με έπιπλο	mm 600x600x900(1020)
E6FL6MP-2	Πλάκα ψησίματος ισχυρής απόδοσης λεία επιφάνεια 2 ζώνες μαγειρέματος με έπιπλο	mm 600x600x900(1020)
E6FR6MP-2	Πλάκα ψησίματος ισχυρής απόδοσης ραβδωτή επιφάνεια 2 ζώνες μαγειρέματος με έπιπλο	mm 600x600x900(1020)
E6FM6MP-2	Πλάκα ψησίματος ισχυρής απόδοσης μικτή επιφάνεια λεία/ραβδωτή 2 ζώνες μαγειρέματος με έπιπλο	mm 600x600x900(1020)
E6FL6BP-2/CR	Πλάκα ψησίματος ισχυρής απόδοσης λεία επιφάνεια χρωμίου 2 ζώνες μαγειρέματος επιτραπέζια	mm 600x600x290(410)
E6FL6MP-2/CR	Πλάκα ψησίματος ισχυρής απόδοσης λεία επιφάνεια χρωμίου 2 ζώνες μαγειρέματος με έπιπλο	mm 600x600x900(1020)

ΠΛΑΚΕΣ ΨΗΣΙΜΑΤΟΣ ΣΕΙΡΑ 700

Τύπος συσκευής	Περιγραφή	Διαστάσεις: (ΜxΠxΥ) Επιφάνεια εργασίας (Υ συνολικό)
E7FL4B	Πλάκα ψησίματος λεία επιφάνεια επιτραπέζια	mm 400x700x290(430)
E7FR4B	Πλάκα ψησίματος ραβδωτή επιφάνεια επιτραπέζια	mm 400x700x290(430)
E7FL4MP/CR	Πλάκα ψησίματος ισχυρής απόδοσης λεία επιφάνεια χρωμίου επιτραπέζια	mm 400x700x900(1040)
E7FL4M	Πλάκα ψησίματος λεία επιφάνεια με έπιπλο	mm 400x700x900(1040)
E7FR4M	Πλάκα ψησίματος ραβδωτή επιφάνεια με έπιπλο	mm 400x700x900(1040)
E7FL4BP	Πλάκα ψησίματος ισχυρής απόδοσης λεία επιφάνεια επιτραπέζια	mm 400x700x290(430)
E7FR4BP	Πλάκα ψησίματος ισχυρής απόδοσης ραβδωτή επιφάνεια επιτραπέζια	mm 400x700x290(430)
E7FL4BP/CR	Πλάκα ψησίματος ισχυρής απόδοσης λεία επιφάνεια χρωμίου επιτραπέζια	mm 400x700x290(430)
E7FL4MP	Πλάκα ψησίματος ισχυρής απόδοσης λεία επιφάνεια με έπιπλο	mm 400x700x900(1040)
E7FR4MP	Πλάκα ψησίματος ισχυρής απόδοσης ραβδωτή επιφάνεια με έπιπλο	mm 400x700x900(1040)
E7FL8B-2	Πλάκα ψησίματος λεία επιφάνεια 2 ζώνες μαγειρέματος επιτραπέζια	mm 800x700x290(430)
E7FR8B-2	Πλάκα ψησίματος ραβδωτή επιφάνεια 2 ζώνες μαγειρέματος επιτραπέζια	mm 800x700x290(430)
E7FM8B-2	Πλάκα ψησίματος μικτή επιφάνεια λεία/ραβδωτή 2 ζώνες μαγειρέματος επιτραπέζια	mm 800x700x290(430)
E7FL8BP-2	Πλάκα ψησίματος ισχυρής απόδοσης λεία επιφάνεια 2 ζώνες μαγειρέματος επιτραπέζια	mm 800x700x290(430)
E7FR8BP-2	Πλάκα ψησίματος ισχυρής απόδοσης ραβδωτή επιφάνεια 2 ζώνες μαγειρέματος επιτραπέζια	mm 800x700x290(430)
E7FM8BP-2	Πλάκα ψησίματος ισχυρής απόδοσης μικτή επιφάνεια λεία/ραβδωτή 2 ζώνες μαγειρέματος επιτραπέζια	mm 800x700x290(430)
E7FL8BP-2/CR	Πλάκα ψησίματος ισχυρής απόδοσης λεία επιφάνεια χρωμίου 2 ζώνες μαγειρέματος επιτραπέζια	mm 800x700x290(430)
E7FL8M-2	Πλάκα ψησίματος λεία επιφάνεια 2 ζώνες μαγειρέματος με έπιπλο	mm 800x700x900(1040)
E7FR8M-2	Πλάκα ψησίματος ραβδωτή επιφάνεια 2 ζώνες μαγειρέματος με έπιπλο	mm 800x700x900(1040)
E7FM8M-2	Πλάκα ψησίματος με μικτή επιφάνεια λεία/ραβδωτή 2 ζώνες μαγειρέματος με έπιπλο	mm 800x700x900(1040)
E7FL8MP-2	Πλάκα ψησίματος ισχυρής απόδοσης λεία επιφάνεια 2 ζώνες μαγειρέματος με έπιπλο	mm 800x700x900(1040)
E7FR8MP-2	Πλάκα ψησίματος ισχυρής απόδοσης ραβδωτή επιφάνεια 2 ζώνες μαγειρέματος με έπιπλο	mm 800x700x900(1040)
E7FM8MP-2	Πλάκα ψησίματος ισχυρής απόδοσης μικτή επιφάνεια λεία/ραβδωτή 2 ζώνες μαγειρέματος με έπιπλο	mm 800x700x900(1040)
E7FL8MP-2/CR	Πλάκα ψησίματος ισχυρής απόδοσης λεία επιφάνεια χρωμίου 2 ζώνες μαγειρέματος με έπιπλο	mm 800x700x900(1040)

GR

ΠΛΑΚΕΣ ΨΗΣΙΜΑΤΟΣ ΣΕΙΡΑ 900

Τύπος συσκευής	Περιγραφή	Διαστάσεις: (ΜxΠxΥ) Επιφάνεια εργασίας (Υ συνολικό)
E9FL4M	Πλάκα ψησίματος λεία επιφάνεια επιτραπέζια	mm 400x900x900(960)
E9FR4M	Πλάκα ψησίματος ραβδωτή επιφάνεια επιτραπέζια	mm 400x900x900(960)
E9FL4M/CR	Πλάκα ψησίματος λεία επιφάνεια χρωμίου επιτραπέζια	mm 400x900x900(960)
E9FL8M-2	Πλάκα ψησίματος ισχυρής απόδοσης λεία επιφάνεια χρωμίου επιτραπέζια	mm 800x900x900(960)
E9FR8M-2	Πλάκα ψησίματος ισχυρής απόδοσης λεία επιφάνεια γυαλισμένη επιτραπέζια	mm 800x900x900(960)
E9FM8M-2	Πλάκα ψησίματος ισχυρής απόδοσης λεία επιφάνεια με έπιπλο	mm 800x900x900(960)
E9FL8M-2/CR	Πλάκα ψησίματος ισχυρής απόδοσης ραβδωτή επιφάνεια με έπιπλο	mm 800x900x900(960)

ΠΛΑΚΕΣ ΨΗΣΙΜΑΤΟΣ ΣΕΙΡΑ S700

Συσκευή τύπου	Περιγραφή	Διαστ.:(ΜxΠxΥ) Επιφάνεια εργασίας (συνολικό Υ)
SE7FL4B/CPD	Πλάκα ψησίματος λεία επιφάνεια από compound επιτραπέζια	mm 400x730x290 (300)
SE7FR4B/CPD	Πλάκα ψησίματος ραβδωτή επιφάνεια από compound επιτραπέζια	mm 400x730x290 (300)
SE7FL8B-2/CPD	Πλάκα ψησίματος λεία επιφάνεια από compound 2 ζώνες μαγειρέματος επιτραπέζια	mm 400x730x290 (300)
SE7FM8B-2/CPD	Πλάκα ψησίματος μικτή επιφάνεια λεία/ραβδωτή από compound 2 ζώνες μαγειρέματος επιτραπέζια	mm 800x730x290 (300)
SE7FR8B-2/CPD	Πιάστρα ψησίματος ραβδωτή επιφάνεια από compound 2 ζώνες μαγειρέματος επιτραπέζια	mm 800x730x290 (300)

ΠΛΑΚΕΣ ΨΗΣΙΜΑΤΟΣ ΣΕΙΡΑ S900

Τύπος συσκευής	Περιγραφή	Διαστάσεις: (ΜxΠxΥ) Επιφάνεια εργασίας (Υ συνολικό)
SE9FL4MP/CR	Πλάκα ψησίματος ισχυρής απόδοσης λεία επιφάνεια χρωμίου με έπιπλο	mm 400x900x900(960)
SE9FR4MP/CR	Πλάκα ψησίματος ισχυρής απόδοσης ραβδωτή επιφάνεια χρωμίου με έπιπλο	mm 400x900x900(960)
SE9FL4MP/CPD	Πλάκα ψησίματος ισχυρής απόδοσης λεία επιφάνεια compound με έπιπλο	mm 400x900x900(960)
SE9FR4MP/CPD	Πλάκα ψησίματος ισχυρής απόδοσης ραβδωτή επιφάνεια compound με έπιπλο	mm 400x900x900(960)
SE9FL8MP-2/CR	Πλάκα ψησίματος ισχυρής απόδοσης λεία επιφάνεια χρωμίου 2 ζώνες μαγειρέματος με έπιπλο	mm 800x900x900(960)
SE9FM8MP-2/CR	Πλάκα ψησίματος ισχυρής απόδοσης μικτή επιφάνεια λεία/ραβδωτή χρωμίου 2 ζώνες μαγειρέματος με έπιπλο	mm 800x900x900(960)
SE9FR8MP-2/CR	Πλάκα ψησίματος ισχυρής απόδοσης ραβδωτή επιφάνεια χρωμίου 2 ζώνες μαγειρέματος με έπιπλο	mm 800x900x900(960)
SE9FL8MP-2/CPD	Πλάκα ψησίματος ισχυρής απόδοσης λεία επιφάνεια compound 2 ζώνες μαγειρέματος με έπιπλο	mm 800x900x900(960)
SE9FR8MP-2/CPD	Πλάκα ψησίματος ισχυρής απόδοσης ραβδωτή επιφάνεια compound 2 ζώνες μαγειρέματος με έπιπλο	mm 800x900x900(960)
SE9FM8MP-2/CPD	Πλάκα ψησίματος ισχυρής απόδοσης μικτή επιφάνεια λεία/ραβδωτή compound 2 ζώνες μαγειρέματος με έπιπλο	mm 800x900x900(960)

ΠΛΑΚΕΣ ΨΗΣΙΜΑΤΟΣ ΣΕΙΡΑ LX900

Type apparaat	Omschrijving	Afm.:(LxPxH) Werkblad (h totaal)
LXE9FL4P/CR	Πλάκα ψησίματος ισχυρής απόδοσης λεία επιφάνεια χρωμίου	mm 400x900x290
LXE9FR4P/CR	Πλάκα ψησίματος ισχυρής απόδοσης ραβδωτή επιφάνεια χρωμίου	mm 400x900x290
LXE9FL4P/CPD	Πλάκα ψησίματος ισχυρής απόδοσης λεία επιφάνεια compound	mm 400x900x290
LXE9FR4P/CPD	Πλάκα ψησίματος ισχυρής απόδοσης ραβδωτή επιφάνεια compound	mm 400x900x290
LXE9FL8P-2/CR	Πλάκα ψησίματος ισχυρής απόδοσης ραβδωτή επιφάνεια compound	mm 800x900x290
LXE9FM8P-2/CR	Πλάκα ψησίματος ισχυρής απόδοσης μικτή επιφάνεια λεία/ραβδωτή χρωμίου 2 ζώνες	mm 800x900x290
LXE9FR8P-2/CR	Πλάκα ψησίματος ισχυρής απόδοσης ραβδωτή επιφάνεια χρωμίου 2 ζώνες	mm 800x900x290
LXE9FL8P-2/CPD	Πλάκα ψησίματος ισχυρής απόδοσης λεία επιφάνεια compound 2 ζώνες	mm 800x900x290
LXE9FR8P-2/CPD	Πλάκα ψησίματος ισχυρής απόδοσης ραβδωτή επιφάνεια compound 2 ζώνες	mm 800x900x290
LXE9FM8P-2/CPD	Πλάκα ψησίματος ισχυρής απόδοσης μικτή επιφάνεια λεία/ραβδωτή compound 2 ζώνες	mm 800x900x290

ΠΛΑΚΕΣ ΨΗΣΙΜΑΤΟΣ ΣΕΙΡΑ 600**ΤΕΧΝΙΚΑ ΧΑΡΑΚΤΗΡΙΣΤΙΚΑ**

ΜΟΝΤΕΛΟ	Όνομαστική ισχύς	Ζώνες μαγειρέματος		Όνομαστική τάση	Καλώδιο σύνδεσης
	kW	n°	kW	V	mm ²
E6FL3B - E6FR3B - E6FL3M - E6FR3M	2,7	1	2,7	220 - 240 ~	3 x 2,5 mm ²
				220 - 240 3 ~	4 x 1,5 mm ²
				380 - 415 3N ~	5 x 1,5 mm ²
E6FL3BP - E6FR3BP - E6FL3MP - E6FR3MP E6FL3MP/CR	4	1	4	220 - 240 3 ~	4 x 2,5 mm ²
				380 - 415 3N ~	5 x 2,5 mm ²
E6FL6B-2 - E6FR6B-2 - E6FM6B-2 - E6FR6M-2 - E6FL6M-2 - E6FM6M-2	5,4	2	2,7	220 - 240 ~	3 x 4 mm ²
				220 - 240 3 ~	4 x 2,5 mm ²
				380 - 415 3N ~	5 x 2,5 mm ²
E6FL6BP-2 - E6FR6BP-2 - E6FM6BP-2 - E6FL6MP-2 - E6FR6MP-2 E6FM6MP-2 - E6FL6BP-2/CR - E6FL6MP-2/CR	8	2	4	220 - 240 3 ~	4 x 2,5 mm ²
				380 - 415 3N ~	5 x 2,5 mm ²

ΠΛΑΚΕΣ ΨΗΣΙΜΑΤΟΣ ΣΕΙΡΑ 700 / S700**ΤΕΧΝΙΚΑ ΧΑΡΑΚΤΗΡΙΣΤΙΚΑ**

ΜΟΝΤΕΛΟ	Όνομαστική ισχύς	Ζώνες μαγειρέματος		Όνομαστική τάση	Καλώδιο σύνδεσης
	kW	n°	kW	V	mm ²
E7FL4B - E7FR4B - E7FL4M - E7FR4M	4	1	4	220 - 240 ~	3 x 2,5 mm ²
				220 - 240 3 ~	4 x 1,5 mm ²
				380 - 415 3N ~	5 x 1,5 mm ²
E7FL4MP/CR - E7FL4BP - E7FR4BP - E7FL4BP/CR E7FL4MP - E7FR4MP - SE7FL4B/CPD - SE7FR4B/CPD	4,8	1	4,8	220 - 240 ~	3 x 2,5 mm ²
				220 - 240 3 ~	4 x 2,5 mm ²
				380 - 415 3N ~	5 x 2,5 mm ²
E7FL8B-2 - E7FR8B-2 - E7FM8B-2 - E7FL8M-2 E7FR8M-2 - E7FM8M-2	8	2	4	220 - 240 ~	3 x 6 mm ²
				220 - 240 3 ~	4 x 2,5 mm ²
				380 - 415 3N ~	5 x 2,5 mm ²
E7FL8BP-2 - E7FR8BP-2 - E7FM8BP-2 - E7FL8BP-2/CR E7FL8MP-2 - E7FR8MP-2 - E7FM8MP-2 - E7FL8MP-2/CR SE7FL8B-2/CPD - SE7FR8B-2/CPD - SE7FM8B-2/CPD	9,6	2	4,8	220 - 240 ~	3 x 6 mm ²
				220 - 240 3 ~	4 x 4 mm ²
				380 - 415 3N ~	5 x 2,5 mm ²

ΠΛΑΚΕΣ ΨΗΣΙΜΑΤΟΣ ΣΕΙΡΑ 900**ΤΕΧΝΙΚΑ ΧΑΡΑΚΤΗΡΙΣΤΙΚΑ**

ΜΟΝΤΕΛΟ	Όνομαστική ισχύς	Ζώνες μαγειρέματος		Όνομαστική τάση	Καλώδιο σύνδεσης
	kW	n°	kW	V	mm ²
E9FL4M - E9FR4M - E9FL4M/CR	5,7	1	5,7	220 - 240 3~	4 x 2,5 mm ²
				380 - 415 3N ~	5 x 2,5 mm ²
E9FL8M-2 - E9FR8M-2 - E9FM8M-2 - E9FL8M-2/CR	11,4	2	5,7	220 - 240 3 ~	4 x 4 mm ²
				380 - 415 3N ~	5 x 2,5 mm ²

ΠΛΑΚΕΣ ΨΗΣΙΜΑΤΟΣ ΣΕΙΡΑ S900**ΤΕΧΝΙΚΑ ΧΑΡΑΚΤΗΡΙΣΤΙΚΑ**

ΜΟΝΤΕΛΟ	Όνομαστική ισχύς	Ζώνες μαγειρέματος		Όνομαστική τάση	Καλώδιο σύνδεσης
	kW	n°	kW	V	mm ²
SE9FL4MP/CR - SE9FR4MP/CR - SE9FL4MP/CPD - SE9FR4MP/CPD	6,6	1	6,6	380 - 415 3N ~	5 x 2,5 mm ²
SE9FL8MP-2/CR - SE9FM8MP-2/CR - SE9FR8MP-2/CR - SE9FL8MP-2/CPD - SE9FR8MP-2CPD - SE9FM8MP-2/CPD	13,2	2	6,6	380 - 415 3N ~	5 x 2,5 mm ²

ΠΛΑΚΕΣ ΨΗΣΙΜΑΤΟΣ ΣΕΙΡΑ LX900**ΤΕΧΝΙΚΑ ΧΑΡΑΚΤΗΡΙΣΤΙΚΑ**

ΜΟΝΤΕΛΟ	Όνομαστική ισχύς	Ζώνες μαγειρέματος		Όνομαστική τάση	Καλώδιο σύνδεσης
	kW	n°	kW	V	mm ²
LXE9FL4P/CR - LXE9FR4P/CR - LXE9FL4P/CPD - LXE9FR4P/CPD	6,6	1	6,6	380 - 415 3N ~	5 x 2,5 mm ²
LXE9FL8P-2/CR - LXE9FM8P-2/CR - LXE9FR8P-2/CR - LXE9FL8P-2/CPD	13,2	2	6,6	380 - 415 3N ~	5 x 2,5 mm ²
LXE9FR8P-2/CPD - LXE9FM8P-2/CPD	13,2	1	6,6	380 - 415 3N ~	5 x 2,5 mm ²

Οι συσκευές αυτές πληρούν τις Ευρωπαϊκές οδηγίες:

2006/95/CE

- χαμηλή τάση

2007/108/CE

- EMC (ηλεκτρομαγνητική συμβατότητα)

93/68

- Κανονισμοί μηχανών

98/37

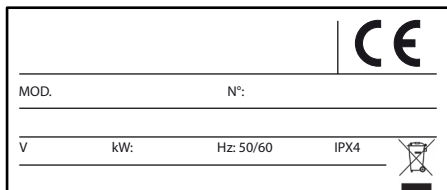
- Κανονισμοί μηχανών και άλλοι ειδικοί κανονισμοί αναφοράς.

EN 60335-1 - EN 60335-2-36

- Ασφάλεια ηλεκτρικών συσκευών για χρήση ως συλλογικές κουζίνες, φούρνους, ηλεκτρικές κουζίνες και εστίες..

Χαρακτηριστικά των συσκευών

Η πινακίδα μητρώου βρίσκεται στο μπροστινό μέρος της συσκευής και περιλαμβάνει όλα τα απαραίτητα στοιχεία σύνδεσης.



GR



ΠΛΗΡΟΦΟΡΙΕΣ ΓΙΑ ΤΟΥΣ ΧΡΗΣΤΕΣ

Σε εφαρμογή των Οδηγιών 2002/95/ΕΚ, 2002/96/ΕΚ και 2003/108/ΕΚ, σχετικά με τον περιορισμό της χρήσης ορισμένων επικίνδυνων ουσιών σε είδη ηλεκτρικού και ηλεκτρονικού εξοπλισμού, καθώς και στην διάθεση καταλοίπων.

Το σύμβολο του διαγραμμένου κάδου που απεικονίζεται επάνω στη συσκευή ή στην συσκευασία αυτής δείχνει ότι το προϊόν στο τέλος της ζωής λειτουργίας του πρέπει να συλλεχθεί χωριστά από τα άλλα απόβλητα. Η διαφοροποιημένη συλλογή της παρούσας συσκευής η οποία έφθασε στο τέλος της ζωής λειτουργίας της οργανώνεται και διαχειρίζεται από τον κατασκευαστή. Ο χρήστης που θα θελήσει να πετάξει την παρούσα συσκευή θα πρέπει στην συνέχεια να επικοινωνήσει με τον κατασκευαστή και να ακολουθήσει το σύστημα που έχει υιοθετηθεί από αυτόν για να είναι δυνατή η χωριστή συλλογή της συσκευής η οποία έφθασε στο τέλος της ζωής λειτουργίας της. Η κατάλληλη διαφοροποιημένη συλλογή για την ακόλουθη διαδικασία της απορριφθείσας συσκευής προς ανακύκλωση, επεξεργασία και διάθεση συμβατή με το περιβάλλον συμβάλλει στην αποφυγή ενδεχόμενων αρνητικών επιπτώσεων στο περιβάλλον και την υγεία και βοηθά την επαναχρησιμοποίηση και/ή ανακύκλωση των υλικών από τα οποία αποτελείται η συσκευή.

Η αυθαίρετη διάθεση του προϊόντος από την πλευρά του κατόχου επιφέρει την εφαρμογή των διοικητικών κυρώσεων που προβλέπονται από τον ισχύοντα κανονισμό.



ΟΔΗΓΙΕΣ ΕΓΚΑΤΑΣΤΑΣΗΣ

ΠΡΟΣΟΧΗ!

Οι εικόνες που αναφέρονται στο παρόν κεφάλαιο βρίσκονται στις πρώτες σελίδες του εγχειρίδιου.

ΠΕΡΙΓΡΑΦΗ ΣΥΣΚΕΥΩΝ

Ανθεκτική κατασκευή από ατσάλι, με 4 ποδαράκια με ρυθμιζόμενο ύψος. Εξωτερική επένδυση από ατσάλι χρωμίου-νικελίου 18/10. Πλάκες από ειδικό χάλυβα με λεία ή ραβδωτή επιφάνεια και πλάκες από υαλοκεραμική, όλες διαθέτουν πλευρικά και οπίσθια ατσάλινα προστατευτικά από πιστολιόματα. Προβλέπεται επίσης ένα συρτάρι από ανοξείδωτο χάλυβα για την συλλογή των υγρών. Η θέρμανση της εστίας είναι με θωρακισμένη αντίσταση για τις πλάκες από χάλυβα και με υπέρυθη αντίσταση στις πλάκες από υαλοκεραμική.

ΟΞΗ ΣΕ ΛΕΙΤΟΥΡΓΙΑ

Πριν την τοποθέτηση, αφαιρέστε όλα τα υλικά συσκευασίας. Μερικά μέρη προστατεύονται με αυτοκόλλητη ταινία η οποία πρέπει να αφαιρεθεί με προσοχή.

Για να αφαιρέσετε όλα τα ενδεχόμενα υπόλοιπα της κόλλας, καθαρίστε με κατάλληλα υλικά, π.χ. βενζίνη. Μην χρησιμοποιήσετε για κανένα λόγο καυστικά προϊόντα.

Συναρμολογήστε τα πόδια της συσκευής. Η συσκευή πρέπει να βρίσκεται σε τέλεια ευθυγράμμιση, μπορείτε να διορθώσετε τις μικρές διαφορές στάθμης ρυθμίζοντας το ύψος των ποδιών. Ο γενικός διακόπτης ή ο ρευματολήπτης πρέπει να βρίσκεται σε θέση κοντινή και ευπρόσιτη στην συσκευή. Συνιστάται να τοποθετήσετε τη συσκευή κάτω από έναν απορροφητήρα για την γρήγορη απομάκρυνση των υδρατμών.

Φροντίστε η εγκατάσταση να γίνει σε μια απόσταση όχι μικρότερη από 5 εκ. (Εικ. 1) για το πίσω τοίχωμα και όχι μικρότερη από 50 εκ. (Εικ. 1,1) για τα πλαϊνά τοίχωμα. Για τις συσκευές με το σωλήνα εισόδου του καλωδίου τροφοδοσίας στο πίσω τοίχωμα θα πρέπει η εγκατάστασή τους να γίνει σε απόσταση των 50 εκ. τουλάχιστον από το πίσω τοίχωμα για να μπορέσει ο εγκαταστάτης να έχει εύκολη πρόσβαση για την εισαγωγή του καλωδίου τροφοδοσίας.

Για τις επιτραπέζιες συσκευές που ζυγίζουν λιγότερο από 40 kg, καθαρά, η εγκατάστασή τους πρέπει να γίνει με το σετ στερέωσης που παρέχεται μαζί, με το εξής τρόπο (βλ. εικ. 6).

Ξεβιδώστε ένα από τα πόδια και περάστε τον πείρο στην μεγαλύτερη οπή του βραχίονα στήριξης "Α". Βιδώστε ξανά

το πόδι και στερεώστε τον εξοπλισμό στην επιφάνεια στήριξης χρησιμοποιώντας την βίδα "B".

Όλες οι συσκευές με ανεξάρτητο έπιπλο (συμπεριλαμβανόμενες οι συσκευές με βάρος μικρότερο από 40 κιλά) παρέχουν ένα πόδι σταθεροποίησης για προστασία από ανατροπή (βλ. εικ. 6a).

Εξαερισμός του χώρου

Στον χώρο όπου εγκαθίσταται η συσκευή πρέπει να προβλέπονται οπές αναρρόφησης αέρος ούτως ώστε να εξασφαλίσετε την σωστή λειτουργία της συσκευής και την ανανέωση του αέρα μέσα στον χώρο. Οι οπές αναρρόφησης αέρος πρέπει να έχουν τις κατάλληλες διαστάσεις και να προστατεύονται με πλέγμα. (βλ. εικ. 2 – εικ. 3).

Προσοχή - Προειδοποίηση

Μην τοποθετήσετε την συσκευή κοντά σε άλλες που φθάνουν σε υψηλές θερμοκρασίες για να μην προκαλέσετε βλάβες στα ηλεκτρικά μέρη.

Κατά την τοποθέτηση βεβαιωθείτε ότι οι αγωγοί για την αναρρόφηση και εκκένωση του αέρα παραμένουν ελεύθεροι από οποιοδήποτε εμπόδιο.

ΕΓΚΑΤΑΣΤΑΣΗ

Η εγκατάσταση, η θέση σε λειτουργία και η συντήρηση της συσκευής πρέπει να γίνουν από εξειδικευμένο προσωπικό. Όλες οι απαραίτητες ενέργειες για την εγκατάσταση πρέπει να είναι σύμφωνες με τους ισχύοντες κανονισμούς. Ο κατασκευαστής δεν φέρει καμία ευθύνη σε περίπτωση κακής λειτουργίας από μη σωστή ή μη σύμφωνη με τους κανονισμούς εγκατάσταση.

Προσοχή!

Πριν προχωρήσετε σε οποιαδήποτε ενέργεια στην συσκευή, απενεργοποιήστε το γενικό διακόπτη τροφοδοσίας.

Για την απευθείας σύνδεση στην ηλεκτρική τροφοδοσία, προβλέψτε και μια διάταξη αποσύνδεσης από το δίκτυο με απόσταση ανοίγματος των επαφών που να επιτρέπει την πλήρη αποσύνδεση στις περιπτώσεις που κατατάσσονται στη κατηγορία III για

υπέρταση, σύμφωνα με τις διατάξεις εγκατάστασης.

Εάν το καλώδιο τροφοδοσίας έχει υποστεί βλάβη, θα πρέπει να αντικατασταθεί από τον κατασκευαστή ή από την υπηρεσία τεχνικής υποστήριξης ή από προσωπικό με κατάλληλα προσόντα για αποφυγή κάθε κινδύνου.

Προσοχή!

Το καλώδιο γείωσης κίτρινο-πράσινο δεν πρέπει να διακόπτεται ποτέ.

ΗΛΕΚΤΡΙΚΗ ΣΥΝΔΕΣΗ

Προχωρήστε στην σύνδεση της συσκευής στο δίκτυο τροφοδοσίας με το εξής τρόπο (βλ. εικ. 4 – εικ. 5):

- 1) Προβλέψτε την ύπαρξη ενός διακόπτη αποζεύξεως (A) κοντά στην συσκευή με μαγνητοθερμικό διακόπτη και διαφορικό.
- 2) Ανοίξτε τις πόρτες (B) εάν υπάρχουν και ξεβιδώστε τις βίδες (C) για να βγάλετε το ταμπλό εντολών (D).
- 3) Συνδέστε τον διακόπτη αποζεύξεως (A) με την κλεμοσειρά (H) ακολουθώντας τις οδηγίες που αναφέρονται στην εικόνα και στα ηλεκτρικά σχέδια στο τέλος του εγχειριδίου. Το καλώδιο σύνδεσης πρέπει να έχει χαρακτηριστικά όχι λιγότερες από τον τύπο H07RN-F με θερμοκρασία λειτουργίας τουλάχιστον 80°C και κατάλληλη προς την συσκευή διατομή (βλ. τεχνικά στοιχεία στους πίνακες).
- 4) Περάστε το καλώδιο μέσω του οδηγού και σφίξτε το στοπ, συνδέστε στην κλεμοσειρά τα καλώδια στην κατάλληλη θέση και στερεώστε τα. Το καλώδιο γείωσης κίτρινο-πράσινο πρέπει να είναι μακρύτερο από τα άλλα έτσι ώστε να αποσυνδεθεί μετά από τα καλώδια τάσης σε περίπτωση να σπάσει το στοπ.

Ισοδυναμικό

Η συσκευή πρέπει να συνδεθεί με ισοδυναμικό σύστημα. Ο ακροδέκτης σύνδεσης να βρίσκεται κοντά στην είσοδο του καλωδίου τροφοδοσίας.

Διακρίνεται από το ακόλουθο σύμβολο: 

Προσοχή!

Ο παραγωγός δεν φέρει ευθύνες και δεν καλύπτει με εγγύηση ζημιές που προκαλούνται από ακατάλληλες ή μη σύμφωνες με τις οδηγίες εγκαταστάσεις .

ΔΟΚΙΜΑΣΤΙΚΟΣ ΕΛΕΓΧΟΣ ΤΗΣ ΣΥΣΚΕΥΗΣ

Σημαντικό

Πριν την θέση σε λειτουργία, προχωρήστε σε ένα δοκιμαστικό έλεγχο όλης της εγκατάστασης για να βεβαιωθείτε για τις λειτουργικές συνθήκες των επιμέρους στοιχείων και να εντοπίσετε ενδεχόμενες ανωμαλίες.

Σε αυτή τη φάση είναι σημαντικό να τηρούνται πιστά

όλες οι προδιαγραφές ασφαλείας και υγιεινής.

Για τον δοκιμαστικό έλεγχο, βεβαιωθείτε για τα ακόλουθα:

- 1) Ελέγξτε εάν η τάση είναι σύμφωνη με αυτή της συσκευής.
- 2) Επεμβαίνετε στον διακόπτη αποζεύξεως για την επαλήθευση της ηλεκτρικής σύνδεσης.
- 3) Ελέγξτε τη σωστή λειτουργία των διατάξεων ασφαλείας.

Μετά το δοκιμαστικό έλεγχο, είναι απαραίτητο να εκπαιδευτεί κατάλληλα τον χρήστη ούτως ώστε να αποκτήσει τις απαραίτητες γνώσεις για την θέση σε λειτουργία της συσκευής υπό συνθήκες ασφαλείας κατά τα προβλεπόμενα από την τοπική ισχύουσα νομοθεσία.

ΟΔΗΓΙΕΣ ΧΡΗΣΗΣ

ΠΡΟΣΟΧΗ

Χρησιμοποιείτε τις συσκευές μόνο υπό κατάλληλη επίβλεψη και ποτέ εάν δεν απαιτείται.

Οι φωτεινές λυχνίες δείχνουν εάν ο εξοπλισμός βρίσκεται σε λειτουργία ή όχι.

Οι συσκευές δεν απαιτούν ιδιαίτερες επεμβάσεις ρύθμισης από τον εξειδικευμένο προσωπικό εκτός από τις ρυθμίσεις από τον χρήστη κατά τη χρήση.

Χρησιμοποιείτε αποκλειστικά τα εξαρτήματα που συμβουλεύει ο κατασκευαστής.

Οι συσκευές είναι κατάλληλες για να ψήσετε τα φαγητά κατ' ευθείαν πάνω στην πλάκα ψησίματος. Μην χρησιμοποιήσετε τις συσκευές για να ψήσετε με κασαρόλες ή άλλα σκεύη.

Για καλύτερη απόδοση και περιορισμένη κατανάλωση ενέργειας συνιστάται να ξεπαγώσετε τα φαγητά πριν το ψήσιμο σε θερμοκρασία περιβάλλοντος.

Κατά τις πρώτες χρήσεις ενδέχεται να αναδίδεται μια έντονη μυρωδιά ή μια μυρωδιά καμένου. Το φαινόμενο αυτό εξαφανίζεται εντελώς με τις επόμενες δυο ή τρεις χρήσεις.

Μετά τη χρήση, οι ζώνες μαγειρέματος παραμένουν ζεστές για κάποιο χρονικό διάστημα ακόμα και με την συσκευή σβηστή (υπολειπόμενη θερμότητα). Αποφύγετε την επαφή με τα χέρια και κρατήστε μακριά από τα παιδιά!

Αυτές οι προειδοποιήσεις είναι πολύ σημαντικές, εάν παραβλέπονται μπορεί να συνεπάγεται η κακή λειτουργία των εξαρτημάτων ή μπορεί να εγκυμονού κίνδυνο για τον χρήστη.

Η παρούσα συσκευή δεν προορίζεται για χρήση από άτομα (συμπεριλαμβανομένων των παιδιών) με μειωμένες σωματικές, αισθητικές ή διανοητικές

ικανότητες, ή άτομα με ελλιπή εμπειρία ή γνώση ως προς τη χρήση, εκτός εάν η χρήση γίνεται υπό την επίτηρηση ή κατόπιν οδηγίες προς τη χρήση της συσκευής από κάποιο υπεύθυνο για την ασφάλειά τους.

Τα παιδιά πρέπει να βρίσκονται υπό επίβλεψη προκειμένου να επιβεβαιωθείτε ότι δεν χρησιμοποιούν τη συσκευή ως παιχνίδι.

ΘΕΣΗ ΣΕ ΛΕΙΤΟΥΡΓΙΑ ΤΗΣ ΠΛΑΚΑΣ ΨΗΣΙΜΑΤΟΣ ΠΛΑΚΑ ΑΠΟ ΧΑΛΥΒΑ

Πρώτη χρήση της πλάκας ψησίματος

Σημαντικό!

Πριν από την πρώτη χρήση, είναι απαραίτητο να καθαρίσετε επιμελώς την επιφάνεια της πλάκας ψησίματος με χλιαρό νερό και απορρυπαντικό, ούτω σώστε να αφαιρέσετε ενδεχόμενα ίχνη αντισκουριακό υλικό που εφαρμόζεται στο εργοστάσιο. Στη συνέχεια στεγνώστε με ένα καθαρό πανί (βλ. παράγραφο “Συντήρηση της συσκευής”).

Βεβαιωθείτε ότι είναι σωστά τοποθετημένο το συρτάρι για την συλλογή υγρών.

Ενεργοποιήστε τον γενικό διακόπτη της συσκευής.

Για το άναμμα, περιστρέψτε την λαβή από την θέση ●/○ μέχρι την επιθυμητή θερμοκρασία μεταξύ 50°C και 300°C; οι λυχνίες ένδειξης θα ανάψουν: η πράσινη δείχνει ότι η συσκευή βρίσκεται υπό τάση, η πορτοκαλί δείχνει ότι είναι σε λειτουργία οι αντιστάσεις. Αυτή η λυχνία θα σβήσει μόλις η συσκευή φτάσει στην επιθυμητή θερμοκρασία. Η θέρμανση είναι ενιαία σε όλη την επιφάνεια της πλάκας. Τα μοντέλα με διπλή πλάκα παρέχονται με δυο ζώνες μαγειρέματος και ξεχωριστούς χειρισμούς για την ανεξάρτητη ρύθμιση της θερμοκρασίας.

Για την απενεργοποίηση της συσκευής, περιστρέψτε την λαβή στην θέση ●/○.

ΘΕΣΗ ΣΕ ΛΕΙΤΟΥΡΓΙΑ ΤΗΣ ΠΛΑΚΑΣ ΨΗΣΙΜΑΤΟΣ ΠΛΑΚΑ ΜΕ ΥΑΛΟΚΕΡΑΜΙΚΗ ΕΠΙΦΑΝΙΑ

Βεβαιωθείτε ότι είναι σωστά τοποθετημένο το συρτάρι για την συλλογή υγρών.

Ενεργοποιήστε τον γενικό διακόπτη της συσκευής. Για το άναμμα, περιστρέψτε την λαβή που αντιστοιχεί στην ζώνη μαγειρέματος που επιθυμείτε, η λυχνία θα ανάψει δείχνοντας ότι είναι σε λειτουργία. Συνεχίζοντας με την περιστροφή της λαβής θα μπορούσατε να ρυθμίσετε τις επιθυμητές θερμοκρασίες μαγειρέματος.

Η θέρμανση είναι ενιαία σε όλη την επιφάνεια της υαλοκεραμικής εστίας. Σας συμβουλεύουμε να ξεκινήσετε πάντα με την μέγιστη θερμοκρασία και μόλις η συσκευή φτάσει στην επιθυμητή θερμοκρασία, περιστρέψτε την λαβή σε κατώτερη θέση. Για να σβήσετε τη κάθε ζώνη μαγειρέματος περιστρέψτε την λαβή στην θέση ●/○.

ΚΑΘΑΡΙΣΜΟΣ ΤΟΥ ΚΡΥΣΤΑΛΛΟΥ

Η κρυστάλλινη επιφάνεια καθαρίζεται με κατάλληλα για τον καθαρισμό κεραμικών και κρυστάλλων υγρά απορρυπαντικά από ξύδι ή λεμόνι. Κατά τον καθαρισμό, είναι προτιμότερο το κρύσταλλο να μην είναι εντελώς κρύο, έτσι μπορείτε να μαλακώσετε με ένα υγρό πανί τα υπολείμματα φαγητών ή/και τα καμένα λίπη και μετά να τα αφαιρέσετε με μια κοινή ζύστρα γυαλιού: με αυτό τον τρόπο θα προστατέψτε από κατάπτωση την κρυστάλλινη επιφάνεια της εστίας.

Μην χρησιμοποιήσετε λειαντικά ή καυστικά προϊόντα.

ΠΡΟΕΙΔΟΠΟΙΗΣΕΙΣ

Η επιφάνεια ψησίματος είναι ανθεκτική αλλά όχι και άθραυστη. Ενδέχεται να προκαλέσετε ζημιές με την χρήση σκληρών ή μυτερών αντικειμένων. Σε περίπτωση να βρείτε κάποιο σημείο σπασμένο, κάποιο ράγισμα ή σχισμή, μην χρησιμοποιήσετε την συσκευή και επικοινωνήστε με την Τεχνική Υποστήριξη.

Μην ρίχνετε νερό στην υαλοκεραμική επιφάνεια ειδικά όταν είναι ακόμα ζεστή για να μην προκαλέσετε ζημιά.

ΣΥΝΤΗΡΗΣΗ

ΣΥΝΤΗΡΗΣΗ ΤΗΣ ΣΥΣΚΕΥΗΣ

ΠΡΟΣΟΧΗ!

- Πριν καθαρίσετε την συσκευή, σβήστε την και αφήστε την να κρυώσει.
- Εάν η συσκευή τροφοδοτείται ηλεκτρικά, επεμβαίνετε στον διακόπτη αποξέυξω για την απενεργοποίηση της ηλεκτρικής τροφοδοσίας.

Ο προσεχτικός καθημερινός καθαρισμός της συσκευής εγγυάται για την τέλεια και μακρά λειτουργία της.

Οι αστάινες επιφάνειες καθαρίζονται με υγρό απορρυπαντικό για πιάτα και καυτό νερό με μαλακό πανί. Για επίμονη βρωμιά χρησιμοποιήστε αιθυλική αλκοόλη, ακετόνη ή κάποιο άλλο μη αλογονωμένο διαλυτικό. **Μην χρησιμοποιήσετε λειαντικά απορρυπαντικά σε σκόνη ή διαβρωτικές ουσίες όπως υδροχλωρίο, υδροχλωρικό οξύ (σπίρτο του άλατος) ή ηεικό οξύ. Η χρήση οξέων μπορεί να επηρεάσει αρνητικά την λειτουργία και την ασφάλεια της συσκευής.** Μην χρησιμοποιήσετε βούρτσες, σύρμα καθαρισμού ή δίσκους λείανσης που κατασκευάζονται με άλλα μέταλλα ή κράματα που μπορούν να προκαλέσουν λεκέδες σκουριάς για αντίδραση. Για τον ίδιο λόγο αποφύγετε την επαφή με υλικά από σίδηρο. Προσοχή σε σύρματα ή βούρτσες από ατσάλι, τα οποία παρόλο που δεν προκαλούν χημική αντίδραση, μπορούν όμως να δημιουργήσουν επικίνδυνες γρατσουνιές.

Εάν η βρωμιά είναι επίμονη, μην χρησιμοποιήσετε, σε καμία περίπτωση, γυαλόχαρτο ή σμυριδόχαρτο. Σας συμβουλεύουμε τη χρήση συνθετικών σφουγγαριών (όπως π.χ. Scotchbrite). Αποφύγετε επίσης και προϊόντα

για τον καθαρισμό ασημιού και προσέξτε και τους υδρατμούς από υδροχλωρίο ή υδροχλωρικό οξύ κατά το σφουγγάρισμα δαπέδων. **Μην κατευθύνετε την ροή νερού κατευθείαν πάνω στην συσκευή: μπορεί να προκαλέσει ζημιές.**

Μετά τον καθαρισμό, ξεβγάλετε με καθαρό νερό και στεγνώστε με ένα πανί.

ΣΗΜΑΝΤΙΚΟ

Για πάντα άριστη απόδοση στην χρήση της πλάκας από υαλοκεραμική είναι σημαντικό να ακολουθείτε τις ακόλουθες οδηγίες:

- 1) Στο τέλος του ψησίματος αφαιρέστε κάθε υπόλειμμα φαγητού ή λεκέ από την εστία χρησιμοποιώντας μια ειδική ξύστρα γυαλιού.
- 2) Τοποθετήστε στην κρύα εστία μερικές σταγόνες από ειδικό καθαριστικό για υαλοκεραμικές επιφάνειες και τρίψτε με χαρτί κουζίνας ή ένα μαλακό πανί. **Μην χρησιμοποιείτε σφουγγάρια ή λειαντικά προϊόντα κανενός είδους. Δεν μπορούν να χρησιμοποιηθούν επίσης και καυστικά προϊόντα όπως τα ειδικά σπρέι για καθαρισμό φούρνων ή διαλύματα για αφαίρεση λεκέδων.**
- 3) Ξεβγάλετε την επιφάνεια με ένα μαλακό πανί ή με χαρτί κουζίνας.

Σας συμβουλεύουμε να καθαρίζετε τακτικά την εστία μετά από κάθε χρήση.

ΑΝΤΙΚΑΤΑΣΤΑΣΗ ΕΞΑΡΤΗΜΑΤΩΝ (ΑΝΤΑΛΛΑΚΤΙΚΑ)

Χρησιμοποιείτε αποκλειστικά γνήσια ανταλλακτικά που παρέχονται από τον κατασκευαστή.

Κάθε εργασία συντήρησης θα πρέπει να γίνεται αποκλειστικά από ειδικευμένο προσωπικό. Προχωρήστε σε ολοκληρωμένο έλεγχο της συσκευής τουλάχιστον μια φορά το χρόνο. Για το λόγο αυτό σας συνιστούμε τη σύναψη ενός συμφωνητικού συντήρησης.

ΠΑΡΑΤΕΤΑΜΕΝΗ ΠΕΡΙΟΔΟΣ ΜΗ ΧΡΗΣΗΣ ΤΗΣ ΣΥΣΚΕΥΗΣ

Εάν η συσκευή πρέπει να μείνει αχρησιμοποίητη για παρατεταμένο χρονικό διάστημα, πρέπει:

- 1) Επεμβαίνοντας στον διακόπτη αποζεύξετε της συσκευής, αποσυνδέστε την συσκευή από την κεντρική ηλεκτρική τροφοδοσία.
- 2) Καθαρίστε λεπτομερώς τη συσκευή και όλες τις κοντινές επιφάνειες.
- 3) Απλώστε μια λεπτή στρώση λαδιού για μαγειρική πάνω στις επιφάνειες από ανοξείδωτο χάλυβα και σε όλη την επιφάνεια της εστίας
- 4) Εκτελέστε όλες τις ενέργειες συντήρησης
- 5) Καλύψτε την συσκευή με κάποιο κάλυμμα αφήνοντας μερικά ανοίγματα για την κυκλοφορία του αέρα

ΣΥΜΠΕΡΙΦΟΡΑ ΣΕ ΠΕΡΙΠΤΩΣΗ ΒΛΑΒΗΣ

Σε περίπτωση βλάβης αποσυνδέστε αμέσως την συσκευή από την ηλεκτρική τροφοδοσία και καλέστε την Τεχνική Υποστήριξη..

ΕΓΓΥΗΣΗ

ΕΤΑΙΡΙΑ: _____

ΟΔΟΣ: _____

T.K.: _____ ΠΟΛΗ: _____

ΠΕΡΙΟΧΗ: _____ ΗΜΕΡ/ΝΙΑ ΕΓΚΑΤΑΣΤΑΣΗΣ: _____

ΜΟΝΤΕΛΟ _____

ΑΡΙΘΜΟΣ ΟΝΟΜΑΣΤΙΚΟΥ _____

Προειδοποίηση

Ο κατασκευαστής ουδεμία ευθύνη φέρει για πιθανές ανακρίβειες που περιέχονται στο παρόν φυλλάδιο από σφάλματα μετάφρασης ή εκτύπωσης. Διατηρεί επίσης το δικαίωμα να κάνει όποιες τροποποιήσεις κρίνει χρήσιμες ή απαραίτητες στο προϊόν, χωρίς να διακυβεύονται τα βασικά χαρακτηριστικά του. Ο κατασκευαστής ουδεμία ευθύνη φέρει σε περίπτωση που δεν τηρηθούν αυστηρά οι κανονισμοί που περιέχονται στο παρόν εγχειρίδιο. Ο κατασκευαστής ουδεμία ευθύνη φέρει για άμεσες και έμμεσες ζημιές που προκαλούνται από λάθος τοποθέτηση, επεμβάσεις, κακή συντήρηση, απειρία χρήση.

Návod k použití

Rozměry	106
Technické údaje	109
Instalační pokyny	111

ELEKTRICKÉ OPĚKACÍ DESKY SÉRIE 600

Typ zařízení	Popis	Rozměry: (ŠxHxV) Pracovní plocha (h celkem)
E6FL3B	Opékačí deska hladká, stolní provedení	mm 300x600x290(410)
E6FR3B	Opékačí deska drážkovaná, stolní provedení	mm 300x600x290(410)
E6FL3BP	Vysoce výkonná opékačí deska hladká, stolní provedení	mm 300x600x290(410)
E6FR3BP	Vysoce výkonná opékačí deska drážkovaná, stolní provedení	mm 300x600x290(410)
E6FL3M	Opékačí deska hladká, s podestavbou	mm 300x600x900(1020)
E6FR3M	Opékačí deska drážkovaná, s podestavbou	mm 300x600x900(1020)
E6FL3MP	Vysoce výkonná opékačí deska hladká, s podestavbou	mm 300x600x900(1020)
E6FR3MP	Vysoce výkonná opékačí deska drážkovaná, s podestavbou	mm 300x600x900(1020)
E6FL3BP/CR	Vysoce výkonná opékačí deska chromovaná hladká, stolní provedení	mm 300x600x290(410)
E6FL3MP/CR	Vysoce výkonná opékačí deska chromovaná hladká, s podestavbou	mm 300x600x900(1020)
E6FL6B-2	Opékačí deska hladká, 2 zóny, stolní provedení	mm 600x600x290(410)
E6FR6B-2	Opékačí deska drážkovaná, 2 zóny, stolní provedení	mm 600x600x290(410)
E6FM6B-2	Opékačí deska kombinovaná hladká/drážkovaná, 2 zóny, stolní provedení	mm 600x600x290(410)
E6FL6BP-2	Vysoce výkonná opékačí deska hladká, 2 zóny, stolní provedení	mm 600x600x290(410)
E6FR6BP-2	Vysoce výkonná opékačí deska drážkovaná, 2 zóny, stolní provedení	mm 600x600x290(410)
E6FM6BP-2	Vysoce výkonná opékačí deska kombinovaná hladká/drážkovaná, 2 zóny, stolní provedení	mm 600x600x290(410)
E6FL6M-2	Opékačí deska hladká, 2 zóny, s podestavbou	mm 600x600x900(1020)
E6FR6M-2	Opékačí deska drážkovaná, 2 zóny, s podestavbou	mm 600x600x900(1020)
E6FM6M-2	Opékačí deska kombinovaná hladká/drážkovaná, 2 zóny, s podestavbou	mm 600x600x900(1020)
E6FL6MP-2	Vysoce výkonná opékačí deska hladká, 2 zóny, s podestavbou	mm 600x600x900(1020)
E6FR6MP-2	Vysoce výkonná opékačí deska drážkovaná, 2 zóny, s podestavbou	mm 600x600x900(1020)
E6FM6MP-2	Vysoce výkonná opékačí deska kombinovaná hladká/drážkovaná, 2 zóny, s podestavbou	mm 600x600x900(1020)
E6FL6BP-2/CR	Vysoce výkonná opékačí deska chromovaná hladká, 2 zóny, stolní provedení	mm 600x600x290(410)
E6FL6MP-2/CR	Vysoce výkonná opékačí deska chromovaná hladká, 2 zóny, s podestavbou	mm 600x600x900(1020)

ELEKTRICKÉ OPĚKACÍ DESKY SÉRIE 700

Typ zařízení	Popis	Rozměry: (ŠxHxV) Pracovní plocha (h celkem)
E7FL4B	Opékačí deska hladká, stolní provedení	mm 400x700x290(430)
E7FR4B	Opékačí deska drážkovaná, stolní provedení	mm 400x700x290(430)
E7FL4MP/CR	Vysoce výkonná opékačí deska chromovaná hladká, stolní provedení	mm 400x700x900(1040)
E7FL4M	Opékačí deska hladká, s podestavbou	mm 400x700x900(1040)
E7FR4M	Opékačí deska drážkovaná, s podestavbou	mm 400x700x900(1040)
E7FL4BP	Vysoce výkonná opékačí deska hladká, stolní provedení	mm 400x700x290(430)
E7FR4BP	Vysoce výkonná opékačí deska drážkovaná, stolní provedení	mm 400x700x290(430)
E7FL4BP/CR	Vysoce výkonná opékačí deska chromovaná hladká, stolní provedení	mm 400x700x290(430)
E7FL4MP	Vysoce výkonná opékačí deska hladká, s podestavbou	mm 400x700x900(1040)
E7FR4MP	Vysoce výkonná opékačí deska drážkovaná, s podestavbou	mm 400x700x900(1040)
E7FL8B-2	Opékačí deska hladká, 2 zóny, stolní provedení	mm 800x700x290(430)
E7FR8B-2	Opékačí deska drážkovaná, 2 zóny, stolní provedení	mm 800x700x290(430)
E7FM8B-2	Opékačí deska kombinovaná hladká/drážkovaná, 2 zóny, stolní provedení	mm 800x700x290(430)
E7FL8BP-2	Vysoce výkonná opékačí deska hladká, 2 zóny, stolní provedení	mm 800x700x290(430)
E7FR8BP-2	Vysoce výkonná opékačí deska drážkovaná, 2 zóny, stolní provedení	mm 800x700x290(430)
E7FM8BP-2	Vysoce výkonná opékačí deska kombinovaná hladká/drážkovaná, 2 zóny, stolní provedení	mm 800x700x290(430)
E7FL8BP-2/CR	Vysoce výkonná opékačí deska chromovaná hladká, 2 zóny, stolní provedení	mm 800x700x290(430)
E7FL8M-2	Opékačí deska hladká, 2 zóny, s podestavbou	mm 800x700x900(1040)
E7FR8M-2	Opékačí deska drážkovaná, 2 zóny, s podestavbou	mm 800x700x900(1040)
E7FM8M-2	Opékačí deska kombinovaná hladká/drážkovaná, 2 zóny, s podestavbou	mm 800x700x900(1040)
E7FL8MP-2	Vysoce výkonná opékačí deska hladká, 2 zóny, s podestavbou	mm 800x700x900(1040)
E7FR8MP-2	Vysoce výkonná opékačí deska drážkovaná, 2 zóny, s podestavbou	mm 800x700x900(1040)
E7FM8MP-2	Vysoce výkonná opékačí deska kombinovaná hladká/drážkovaná, 2 zóny, s podestavbou	mm 800x700x900(1040)
E7FL8MP-2/CR	Vysoce výkonná opékačí deska chromovaná hladká, 2 zóny, s podestavbou	mm 800x700x900(1040)

ELEKTRICKÉ OPĚKACÍ DESKY SÉRIE 900

CS

Typ zařízení	Popis	Rozměry: (ŠxHxV) Pracovní plocha (h celkem)
E9FL4M	Opékačí deska hladká, s podestavbou	mm 400x900x900(960)
E9FR4M	Opékačí deska drážkovaná, s podestavbou	mm 400x900x900(960)
E9FL4M/CR	Opékačí deska chromovaná hladká, s podestavbou	mm 400x900x900(960)
E9FL8M-2	Vysoce výkonná opékačí deska chromovaná hladká, 2 zóny, s podestavbou	mm 800x900x900(960)
E9FR8M-2	Vysoce výkonná opékačí deska leštěná hladká, 2 zóny, s podestavbou	mm 800x900x900(960)
E9FM8M-2	Vysoce výkonná opékačí deska hladká, 2 zóny, s podestavbou	mm 800x900x900(960)
E9FL8M-2/CR	Vysoce výkonná opékačí deska drážkovaná, 2 zóny, s podestavbou	mm 800x900x900(960)

ELEKTRICKÉ OPĚKACÍ DESKY SÉRIE S700

Typ zařízení	Popis	Rozm.: (ŠxHxV) Pracovní plocha (h celkem)
SE7FL4B/CPD	Opékačí deska hladká compound, stolní provedení	mm 400x730x290 (300)
SE7FR4B/CPD	Opékačí deska drážkovaná compound, stolní provedení	mm 400x730x290 (300)
SE7FL8B-2/CPD	Opékačí deska hladká compound, 2 zóny, stolní provedení	mm 400x730x290 (300)
SE7FM8B-2/CPD	Opékačí deska hladká/drážkovaná compound, 2 zóny, stolní provedení	mm 800x730x290 (300)
SE7FR8B-2/CPD	Opékačí deska drážkovaná compound, 2 zóny, stolní provedení	mm 800x730x290 (300)

ELEKTRICKÉ OPĚKACÍ DESKY SÉRIE S900

Typ zařízení	Popis	Rozměry: (ŠxHxV) Pracovní plocha (h celkem)
SE9FL4MP/CR	Vysoce výkonná opékačí deska chromovaná hladká, s podstavbou	mm 400x900x900(960)
SE9FR4MP/CR	Vysoce výkonná opékačí deska chromovaná drážkovaná, s podstavbou	mm 400x900x900(960)
SE9FL4MP/CPD	Vysoce výkonná opékačí deska hladká compound, s podstavbou	mm 400x900x900(960)
SE9FR4MP/CPD	Vysoce výkonná opékačí deska drážkovaná compound, s podstavbou	mm 400x900x900(960)
SE9FL8MP-2/CR	Vysoce výkonná opékačí deska chromovaná hladká, 2 zóny, s podstavbou	mm 800x900x900(960)
SE9FM8MP-2/CR	Vysoce výkonná opékačí deska kombinovaná hladká/drážkovaná, chromovaná, 2 zóny, s podstavbou	mm 800x900x900(960)
SE9FR8MP-2/CR	Vysoce výkonná opékačí deska chromovaná drážkovaná, 2 zóny, s podstavbou	mm 800x900x900(960)
SE9FL8MP-2/CPD	Vysoce výkonná opékačí deska hladká, 2 zóny, s podstavbou	mm 800x900x900(960)
SE9FR8MP-2/CPD	Vysoce výkonná opékačí deska drážkovaná, 2 zóny, s podstavbou	mm 800x900x900(960)
SE9FM8MP-2/CPD	Vysoce výkonná opékačí deska kombinovaná hladká/drážkovaná, 2 zóny, s podstavbou	mm 800x900x900(960)

ELEKTRICKÉ OPĚKACÍ DESKY SÉRIE LXS900

Typ zařízení	Popis	Rozměry: (ŠxHxV) Pracovní plocha (h celkem)
LXE9FL4P/CR	Vysoce výkonná opékačí deska chromovaná hladká	mm 400x900x290
LXE9FR4P/CR	Vysoce výkonná opékačí deska chromovaná drážkovaná	mm 400x900x290
LXE9FL4P/CPD	Vysoce výkonná opékačí deska hladká compound	mm 400x900x290
LXE9FR4P/CPD	Vysoce výkonná opékačí deska drážkovaná compound	mm 400x900x290
LXE9FL8P-2/CR	Vysoce výkonná opékačí deska chromovaná hladká, 2 zóny	mm 800x900x290
LXE9FM8P-2/CR	Vysoce výkonná opékačí deska kombinovaná hladká/drážkovaná, chromovaná, 2 zóny	mm 800x900x290
LXE9FR8P-2/CR	Vysoce výkonná opékačí deska chromovaná drážkovaná, 2 zóny, s podstavbou	mm 800x900x290
LXE9FL8P-2/CPD	Vysoce výkonná opékačí deska hladká, 2 zóny	mm 800x900x290
LXE9FR8P-2/CPD	Vysoce výkonná opékačí deska drážkovaná, 2 zóny,	mm 800x900x290
LXE9FM8P-2/CPD	Vysoce výkonná opékačí deska kombinovaná hladká/drážkovaná, 2 zóny	mm 800x900x290

ELEKTRICKÉ OPĚKACÍ DESKY SÉRIE 600

TECHNICKÉ ÚDAJE

MODEL	Jmenovitý výkon	Opékační plochy		Jmenovitý výkon	Připojovací kabel
	kW	n°	kW	V	mm ²
E6FL3B - E6FR3B - E6FL3M - E6FR3M	2,7	1	2,7	220 - 240 ~	3 x 2,5 mm ²
				220 - 240 3 ~	4 x 1,5 mm ²
				380 - 415 3N ~	5 x 1,5 mm ²
E6FL3BP - E6FR3BP - E6FL3MP - E6FR3MP E6FL3MP/CR	4	1	4	220 - 240 3 ~	4 x 2,5 mm ²
				380 - 415 3N ~	5 x 2,5 mm ²
E6FL6B-2 - E6FR6B-2 - E6FM6B-2 - E6FR6M-2 - E6FL6M-2 - E6FM6M-2	5,4	2	2,7	220 - 240 ~	3 x 4 mm ²
				220 - 240 3 ~	4 x 2,5 mm ²
				380 - 415 3N ~	5 x 2,5 mm ²
E6FL6BP-2 - E6FR6BP-2 - E6FM6BP-2 - E6FL6MP-2 - E6FR6MP-2 E6FM6MP-2 - E6FL6BP-2/CR - E6FL6MP-2/CR	8	2	4	220 - 240 3 ~	4 x 2,5 mm ²
				380 - 415 3N ~	5 x 2,5 mm ²

ELEKTRICKÉ OPĚKACÍ DESKY SÉRIE 700 / S700

TECHNICKÉ ÚDAJE

MODEL	Jmenovitý výkon	Opékační plochy		Jmenovitý výkon	Připojovací kabel
	kW	n°	kW	V	mm ²
E7FL4B - E7FR4B - E7FL4M - E7FR4M	4	1	4	220 - 240 ~	3 x 2,5 mm ²
				220 - 240 3 ~	4 x 1,5 mm ²
				380 - 415 3N ~	5 x 1,5 mm ²
E7FL4MP/CR - E7FL4BP - E7FR4BP - E7FL4BP/CR E7FL4MP - E7FR4MP - SE7FL4B/CPD - SE7FR4B/CPD	4,8	1	4,8	220 - 240 ~	3 x 2,5 mm ²
				220 - 240 3 ~	4 x 2,5 mm ²
				380 - 415 3N ~	5 x 2,5 mm ²
E7FL8B-2 - E7FR8B-2 - E7FM8B-2 - E7FL8M-2 E7FR8M-2 - E7FM8M-2	8	2	4	220 - 240 ~	3 x 6 mm ²
				220 - 240 3 ~	4 x 2,5 mm ²
				380 - 415 3N ~	5 x 2,5 mm ²
E7FL8BP-2 - E7FR8BP-2 - E7FM8BP-2 - E7FL8BP-2/CR E7FL8MP-2 - E7FR8MP-2 - E7FM8MP-2 - E7FL8MP-2/CR SE7FL8B-2/CPD - SE7FR8B-2/CPD - SE7FM8B-2/CPD	9,6	2	4,8	220 - 240 ~	3 x 6 mm ²
				220 - 240 3 ~	4 x 4 mm ²
				380 - 415 3N ~	5 x 2,5 mm ²

ELEKTRICKÉ OPĚKACÍ DESKY SÉRIE 900

TECHNICKÉ ÚDAJE

MODEL	Jmenovitý výkon	Opékační plochy		Jmenovitý výkon	Připojovací kabel
	kW	n°	kW	V	mm ²
E9FL4M - E9FR4M - E9FL4M/CR	5,7	1	5,7	220 - 240 3~	4 x 2,5 mm ²
				380 - 415 3N ~	5 x 2,5 mm ²
E9FL8M-2 - E9FR8M-2 - E9FM8M-2 - E9FL8M-2/CR	11,4	2	5,7	220 - 240 3 ~	4 x 4 mm ²
				380 - 415 3N ~	5 x 2,5 mm ²

CS

ELEKTRICKÉ OPĚKACÍ DESKY SÉRIE S900

TECHNICKÉ ÚDAJE

MODEL	Jmenovitý výkon	Opékační plochy		Jmenovitý výkon	Připojovací kabel
	kW	n°	kW	V	mm ²
SE9FL4MP/CR - SE9FR4MP/CR - SE9FL4MP/CPD - SE9FR4MP/CPD	6,6	1	6,6	380 - 415 3N ~	5 x 2,5 mm ²
SE9FL8MP-2/CR - SE9FM8MP-2/CR - SE9FR8MP-2/CR - SE9FL8MP-2/CPD - SE9FR8MP-2/CPD - SE9FM8MP-2/CPD	13,2	2	6,6	380 - 415 3N ~	5 x 2,5 mm ²

ELEKTRICKÉ OPĚKACÍ DESKY SÉRIE LX900

TECHNICKÉ ÚDAJE


MODEL	Jmenovitý výkon	Opékační plochy		Jmenovitý výkon	Připojovací kabel
	kW	n°	kW	V	mm ²
LXE9FL4P/CR - LXE9FR4P/CR - LXE9FL4P/CPD - LXE9FR4P/CPD	6,6	1	6,6	380 - 415 3N ~	5 x 2,5 mm ²
LXE9FL8P-2/CR - LXE9FM8P-2/CR - LXE9FR8P-2/CR - LXE9FL8P-2/CPD	13,2	2	6,6	380 - 415 3N ~	5 x 2,5 mm ²
LXE9FR8P-2/CPD - LXE9FM8P-2/CPD	13,2	1	6,6	380 - 415 3N ~	5 x 2,5 mm ²


Zařízení odpovídají požadavkům následujících evropských směrnic:

2006/95/CE	- Směrnice o nízkém napětí
2004/108/CE	- Směrnice o elektromagnetické kompatibilitě
93/68	- Předpisy týkající se strojních zařízení
98/37	- Předpisy týkající se strojních zařízení a zvláštních referenčních norem
EN 60335-1 - EN 60335-2-36	- Bezpečnost elektrických spotřebičů pro použití jako kolektivní kuchyně, trouby, sporáky a varné desky.

Hlavní charakteristiky spotřebičů

Identifikační štítek je umístěn v přední části zařízení a obsahuje veškeré údaje potřebné k jeho zapojení.

			
MOD.	N°:		

V	kW:	Hz: 50/60	IPX4
_____			



INFORMACE PRO UŽIVATELE

na základě směrnice 2002/95/ES, 2002/96/ES a 2003/108/ES o omezení používání některých nebezpečných látek v elektrických a elektronických zařízeních a likvidaci odpadů

Symbol přeškrtnutého kontejneru na zařízení nebo jeho obalu značí, že je nutné výrobek na konci jeho životnosti likvidovat odděleně od ostatních odpadů. Oddělený sběr tohoto zařízení, po ukončení jeho životnosti, je organizovaný a řízený výrobcem. Uživatel, který se chce zbavit tohoto zařízení, musí zkontaktovat výrobce a řídit se systémem výrobce pro oddělený sběr. Vhodný oddělený sběr, za účelem následující recyklace, zpracování anebo ekologicky kompatibilního zneškodnění zařízení, přispívá k zabránění možných negativních dopadů na životní prostředí a zdraví a podporuje opětovné použití a/nebo recyklaci materiálů, ze kterých je zařízení vyrobené.

Neoprávněné zneškodnění výrobku ze strany majitele s sebou nese správné sankce stanovené platnými právními předpisy.



INSTALAČNÍ POKYNY

POZOR!

Obrázky, na něž je odkazováno v této kapitole, naleznete na úvodních stránkách tohoto návodu.

POPIS SPOTŘEBIČŮ

Pevná ocelová struktura se 4 výškově stavitelnými nožičkami. Vnější kryt z chromikové oceli 18/10. Speciální ocelové desky s hladkým nebo drážkovaným povrchem a sklokeramické desky; veškeré desky jsou vybavené bočními a zadními ocelovými kryty, které zabráňují stříkání oleje. Spotřebič je vybavený zásuvkou na tuk z nerezové oceli. Ocelové desky jsou ohřívány pomocí kovových topných těles a sklokeramické desky pomocí infračervených topných těles.

PŘÍPRAVA NA INSTALACI

Před instalací zařízení odstraňte obal. Některé díly jsou chráněné pomocí adhézní fólie, kterou je nutné pečlivě odstranit.

Jestliže zůstanou na zařízení zbytky lepidla, odstraňte je za použití vhodných prostředků (benzín atd.); v žádném případě nepoužívejte abrazivní látky.

Namontujte nožičky zařízení; zařízení musí být vyrovnané pomocí vodováhy; malé nerovnosti je možné odstranit pomocí stavitelných nožiček. Hlavní vypínač nebo zásuvka musí být v blízkosti zařízení a musí být snadno přístupné.

Doporučujeme umístit zařízení pod odsavač, aby docházelo k rychlému odvodu par.

Provedte instalaci tak, aby byla vzdálenost od zadní stěny alespoň 5 cm (obr. 1) a od bočních stěn alespoň 50 cm (obr. 1.1). Zařízení s trubkou na napájecí kabel za zadní stěnou musí být nainstalována alespoň 50 cm od zadní stěny pro snadnou instalaci napájecího kabelu.

Zařízení ve stolním provedení s čistou hmotností nižší než 40 kg musí být nainstalována za použití dodané upevňovací sady a v souladu s následujícími pokyny (viz obr. 6).

Odšroubujte jednu nožičku a zasuňte šroub do největšího otvoru rámu "A". Poté nožičku znovu zašroubujte a upevněte zařízení k opěrné ploše pomocí šroubu "B".

Veškerá zařízení s jednou podestavbou (včetně těch s hmotností nižší než 40 kg) jsou osazena nožičkou bránící překlopení (viz obr. 6a).

Větrání místnosti

V místnosti, ve které bude zařízení nainstalované, musí být

přítomné otvory pro přívod vzduchu, které zajistí správný provoz zařízení a výměnu vzduchu v místnosti.

Otvory pro přívod vzduchu musí mít příslušné rozměry, musí být chráněné pomocí mřížek a umístěny tak, aby nemohlo dojít k jejich ucpaní (viz obr. 2 – obr. 3).

Bezpečnostní opatření

Neumísťujte zařízení do blízkosti jiných spotřebičů, které dosahují velmi vysokých teplot, neboť hrozí nebezpečí poškození elektrických komponentů.

Během instalační fáze se ujistěte, že nejsou potrubí pro přívod a odvod vzduchu nijak ucpaná.

INSTALACE

Montáž, instalaci a údržbu zařízení musí provést specializovaní pracovníci.

Veškeré práce spojené s instalací je nutné provést v souladu s platnými právními předpisy. Výrobce odmítá jakoukoliv odpovědnost za špatný provoz zařízení, je-li způsobený nesprávnou nebo neodpovídající instalací.

Upozornění!

Před provedením jakéhokoliv zásahu vypněte přívod elektrického proudu.

V případě přímého zapojení do sítě je nutné nainstalovat zařízení, které zajistí odpojení od sítě, s takovou vzdáleností kontaktů v rozpojeném stavu, která umožní naprosté odpojení za podmínek stanovených pro kategorii přepětové ochrany III, v souladu s instalačními pokyny.

V případě poškození napájecího kabelu je třeba ho vyměnit. Výměnu zajistí výrobce nebo jeho technická služba, anebo kvalifikovaná osoba, aby se zabránilo veškerým rizikům.

Pozor!

Uzemňovací žlutozelený kabel nesmí být nikdy přerušeny.

ELEKTRICKÉ PŘIPOJENÍ


Zapojte spotřebič k napájecí síti stanoveným způsobem

(viz obr. 4 - 5):

- 1) Do blízkosti spotřebiče nainstalujte, není-li již přítomný, úsekový vypínač (A) s automatickým vypínáním a ochranou proti zkratům.
- 2) Otevřete dvířka (B), jsou-li přítomná, a odšroubujte šrouby (C) pro demontáž ovládací desky (D).
- 3) Zapojte úsekový vypínač (A) do svorkovnice (H) podle obrázku a elektrických schémat v konečné části návodu. Zvolený přípojovací kabel musí být alespoň typu H07RN-F, s min. provozní teplotou 80°C, a musí mít průřez odpovídající danému spotřebiči (viz technické údaje v tabulkách).
- 4) Protáhněte kabel kabelovou průchodkou a zajistěte ho pomocí kabelové svorky; zapojte vodiče do svorkovnice a upevněte je. Žlutozelený uzemňovací vodič musí být delší než ostatní vodiče, aby se v případě prasknutí kabelové svorky uvolnil až po napětových drátech.

Ekvipotenciální systém

Spotřebič je dále nutné zapojit do ekvipotenciálního systému. Spojovací svorka je umístěna v blízkosti vstupu napájecího kabelu.

Je vyznačená pomocí následujícího symbolu: 

Pozor!

Výrobce odmítá odpovědnost a záruku v případě škod způsobených nesprávnou instalací, která neodpovídá uvedeným pokynům.

VYZKOUŠENÍ ZAŘÍZENÍ

Důležité upozornění

Před uvedením zařízení do provozu ho musíte vyzkoušet za účelem zhodnocení provozních podmínek každého komponentu a zjištění případných anomálií.

V této fázi je nutné přísně dodržovat veškeré bezpečnostní a hygienické podmínky.

Pro vyzkoušení zařízení proveďte následující kontroly:

- 1) Zkontrolujte, jestli síťové napětí odpovídá napětí zařízení.
- 2) Za použití automatického úsekového vypínače zkontrolujte elektrické zapojení.
- 3) Zkontrolujte správnou funkci bezpečnostních zařízení.

Po vyzkoušení zařízení zaškolte, v případě potřeby, jeho uživatele, aby získal veškeré znalosti potřebné pro bezpečný provoz zařízení v souladu se zákony platnými v zemi, ve které bude používáno.

NÁVOD K OBLUZE

POZOR!

Používejte zařízení pod dohledem a nikdy ho nenechávejte pracovat naprázdno.

Světelné kontrolky značí stav zapnutí a vypnutí veškerého vybavení.

Zařízení si nevyžaduje žádné zvláštní seřizovací zásahy, které jsou vyhrazené specializovaným pracovníkům, ale pouze běžná seřizení, která musí provést uživatel během používání výrobku.

Používejte pouze příslušenství uvedené výrobcem.

Zařízení je určeno pro přímou tepelnou úpravu potravin na varné plotně desky. Nepoužívejte toto zařízení pro přípravu pokrmů v hrnci nebo jiných nádobách.

Pro zajištění dobrého výkonu a nízké spotřeby energie doporučujeme nechat potraviny rozmrazit při teplotě prostředí a teprve poté přistoupit k jejich tepelné úpravě. Během prvních několika použití zařízení můžete zaznamenat štiplavý pach nebo pach spáleniny. Tento jev zmizí po následujících dvou nebo třech použitích.

Po použití zůstanou varné plochy po určitou dobu teplé, i když je zařízení vypnuté (zbylé teplo). Neopírejte se o tyto plochy rukama a zamezte přístup dětí!

Tyto předpisy jsou velmi důležité; v případě jejich nedodržení může dojít k poruše zařízení nebo nebezpečným situacím pro uživatele.

Tento spotřebič není určený k tomu, aby ho používaly osoby (včetně dětí) se sníženými psychickými a fyzickými schopnostmi a/nebo nezkušené a nevyškolené osoby, jestliže nejsou pod dohledem osoby odpovědné za jejich bezpečnost, která je seznámena s pokyny pro používání tohoto spotřebiče. Děti musí být pod dohledem, aby si se spotřebičem nemohly hrát.

UVEDENÍ DO PROVOZU OCELOVÉ OPĚKACÍ DESKY

Před použitím desky

Důležité upozornění!

Před prvním použitím zařízení je nutné několikrát pečlivě vyčistit povrch opěkácké desky za použití vlažné vody, čisticího prostředku a jemné hadry a odstranit veškeré stopy po prostředku proti rzi, který na desku nanese výrobce; vše vysušte čistou hadrou (viz odstavec „Peče o zařízení“).

Ujistěte se, že je zásuvka na tuk ve správné poloze.

Zapněte hlavní vypínač před zařízením.

Pro zapnutí otočte ovládací knoflík do polohy ●/○, na zvolenou teplotu v rozmezí od 50°C do 300°C; dojde k zapnutí světelných kontrolkek. Zelená kontrolka značí, že je zařízení pod proudem a oranžová kontrolka zase značí, že jsou topná tělesa v provozu. Jakmile zařízení dosáhne nastavené teploty, kontrolka se vypne. K zahřívání dochází po celé ploše desky.

Modely s dvěma plotnami mají dvě opékačí plochy, které jsou ovládány samostatně pro zajištění nezávislého nastavení teploty. Pro vypnutí zařízení otočte ovládací knoflík do polohy ●/○.

UVEDENÍ DO PROVOZU SKLOKERAMICKÉ OPÉKAČÍ DESKY

Ujistěte se, že je zásuvka na tuk ve správné poloze.

Zapněte hlavní vypínač před zařízením. Pro zapnutí zařízení otočte ovládací knoflík zvolené opékačí plochy. Rozsvítí se světelná kontrolka, která značí, že je zařízení v provozu. Dalším otáčením ovládacího knoflíku můžete nastavit zvolenou teplotu. K zahřívání dochází po celé ploše desky. Doporučujeme zapnout desku na maximální teplotu; po dosažení maximální teploty otočte ovládací knoflík na nižší teplotu. Pro vypnutí jednotlivých zón otočte ovládací knoflík do polohy ●/○.

ČIŠTĚNÍ SKLENĚNÉ DESKY

Sklo je nutné čistit tekutými odmašťovacími přípravky na bázi octu nebo citrónu, které jsou vhodné pro čištění keramiky nebo skla. Během této operace by sklo nemělo být zcela studené, abyste mohli přilepené potraviny, spálené tuky atd., zvlhčené vlhkou hadrou, lehce odstranit běžnou škrabkou, díky čemuž zabráníte poškození skleněného povrchu.

Nepoužívejte abrazivní nebo korozivní čisticí přípravky.

UPOZORNĚNÍ

Povrch varné desky je odolný, ale ne nerozbitelný, a proto může dojít k jeho poškození v případě, že na něj spadne nějaký tvrdý nebo ostrý předmět. V případě, že dojde k prasknutí, narušení nebo popraskání skla, nepoužívejte zařízení a ihned kontaktujte servisní středisko.

Nelijte na povrch sklokeramické desky vodu, především, je-li ještě teplý, abyste ji nepoškodili.

ÚDRŽBA

PÉČE O ZAŘÍZENÍ

POZOR!

- Před čištěním zařízení ho vypněte a nechte vychladnout.
- V případě elektrických zařízení vypněte přívod

elektrického proudu pomocí příslušného vypínače.

Pečlivě každodenní čištění zaručuje správný provoz a dlouhou životnost zařízení.

Ocelové části zařízení je nutné čistit pomocí teplé vody a čisticího prostředku za použití navlhčené hadry; pro odstranění odolnější špíny použijte etanol, aceton nebo jiné rozpouštědlo neobsahující halogeny; **nikdy nepoužívejte abrazivní a korozivní čisticí prostředky jako je kyselina solná / chlorovodíková nebo sírová.**

Použití kyselin může ohrozit správnou funkci a bezpečnost zařízení. Nepoužívejte kartáče, drátěnky nebo abrazivní kotouče vyrobené z jiných materiálů nebo slitin, které by mohly způsobit vytvoření rezavých skvrn na povrchu zařízení. Ze stejného důvodu zamezte kontaktu s železnými předměty. Pozor na kartáče a drátěnky z nerezové oceli, které sice nezpůsobují kontaminaci povrchů, ale mohou je poškrábat.

I když je zařízení velmi špinavé, nikdy nepoužívejte skelný nebo smirkový papír; v tomto případě doporučujeme použít syntetické houby (např. houba Scotchbrite).

Dále je zakázáno používat přípravky na čištění stříbra a je nutné dávat pozor na výpary kyseliny solné nebo sírové, které mohou vznikat například při čištění podlah. **Nikdy na zařízení nesmějte stříkající vodu, neboť by mohlo dojít k jeho poškození.** Po vyčištění zařízení ho řádně opláchněte čistou vodou a pečlivě ho vysušte za použití suché hadry.

DŮLEŽITÉ UPOZORNĚNÍ

Pro optimální využití sklokeramických desek je důležité postupovat podle následujících rad a pokynů:

- 1) Po vaření z desky odstraňte veškeré zbytky špíny nebo jídla za použití vhodné škrabky.
- 2) Naneste na studenou desku několik kapek přípravku vhodného pro čištění sklokeramických desek a vyčistěte ji za použití kuchyňských papírových utěrek nebo jemné hadry. **Nepoužívejte žádné houbičky nebo abrazivní přípravky. Nepoužívejte ani žádné korozivní čisticí prostředky jako jsou spreje na trouby nebo odstraňovače skvrn.**
- 3) Opláchněte desku a vysušte ji pomocí jemné hadry nebo kuchyňských papírových utěrek.

Doporučujeme čistit desku po každém použití.

VÝMĚNA KOMPONENTŮ (NÁHRADNÍ DÍLY)

Používejte výhradně náhradní díly dodané výrobcem.

Veškeré údržbařské zásahy musí provádět kvalifikovaní pracovníci. Kontrolujte zařízení alespoň jednou za rok; za tímto účelem doporučujeme uzavřít smlouvu o údržbě.

DLOUHODOBÁ NEČINNOST ZAŘÍZENÍ

Jestliže nebudete zařízení používat delší dobu, postupujte následovně:

- 1) Za použití úsekového vypínače odpojte zařízení od přívodu elektrického proudu.
- 2) Zařízení a okolní plochy pečlivě vyčistěte.
- 3) Naneste na veškeré povrchy z nerezové oceli a na celý

povrch opékací desky vrstvičku potravinářského oleje.

- 4) Proveďte veškeré údržbářské zásahy.
- 5) Zakryjte zařízení obalem a nechte volných několik otvorů pro cirkulaci vzduchu.

CHOVÁNÍ V PŘÍPADĚ PORUCHY

V případě poruchy okamžitě odpojte zařízení od elektrické sítě a kontaktujte servisní středisko.

ZÁRUČNÍ LIST

VÝROBCE: _____

ULICE: _____

PSČ: _____ OBEC: _____

OKRES: _____ DATUM INSTALACE: _____

TYP. _____

VÝROBNÍ ČÍSLO _____

UPOZORNĚNÍ

Výrobce odmítá odpovědnost za jakékoliv případné nepřesnosti vyskytující se v tomto návodu, způsobené chybami, které vznikly při přepisu a tisku. Výrobce si dále vyhrazuje právo pozměnit výrobek, kdykoliv to uzná za vhodné či užitečné, za předpokladu, že nedojde k ovlivnění jeho základních vlastností.

Výrobce odmítá veškerou odpovědnost v případě nedodržení pokynů obsažených v tomto návodu.

Výrobce odmítá veškerou odpovědnost za přímé a nepřímé škody způsobené nesprávnou instalací, manipulací, nesprávnou údržbou a nevhodným používáním zařízení.

Návod na obsluhu

Rozmery	116
Technické údaje	119
Pokyny pre inštaláciu	121

ELEKTRICKÉ OPEKACIE DOSKY SÉRIA 600

Typ zariadenia	Popis	Rozm.: (ŠxHxV) Pracovná plocha (h celkom)
E6FL3B	Opekacia doska hladká, stolné prevedenie	mm 300x600x290(410)
E6FR3B	Opekacia doska vrúbkovaná, stolné prevedenie	mm 300x600x290(410)
E6FL3BP	Vysoko výkonná opekacia doska hladká, stolné prevedenie	mm 300x600x290(410)
E6FR3BP	Vysoko výkonná opekacia doska vrúbkovaná, stolné prevedenie	mm 300x600x290(410)
E6FL3M	Opekacia doska hladká, s podstavbou	mm 300x600x900(1020)
E6FR3M	Opekacia doska vrúbkovaná, s podstavbou	mm 300x600x900(1020)
E6FL3MP	Vysoko výkonná opekacia doska hladká, s podstavbou	mm 300x600x900(1020)
E6FR3MP	Vysoko výkonná opekacia doska vrúbkovaná, s podstavbou	mm 300x600x900(1020)
E6FL3BP/CR	Vysoko výkonná opekacia doska chrómovaná hladká, stolné prevedenie	mm 300x600x290(410)
E6FL3MP/CR	Vysoko výkonná opekacia doska chrómovaná hladká, s podstavbou	mm 300x600x900(1020)
E6FL6B-2	Opekacia doska hladká, 2 zóny, stolné prevedenie	mm 600x600x290(410)
E6FR6B-2	Opekacia doska vrúbkovaná, 2 zóny, stolné prevedenie	mm 600x600x290(410)
E6FM6B-2	Opekacia doska hladká/vrúbkovaná, 2 zóny, stolné prevedenie	mm 600x600x290(410)
E6FL6BP-2	Vysoko výkonná opekacia doska hladká, 2 zóny, stolné prevedenie	mm 600x600x290(410)
E6FR6BP-2	Vysoko výkonná opekacia doska vrúbkovaná, 2 zóny, stolné prevedenie	mm 600x600x290(410)
E6FM6BP-2	Vysoko výkonná opekacia doska hladká/vrúbkovaná, 2 zóny, stolné prevedenie	mm 600x600x290(410)
E6FL6M-2	Opekacia doska hladká, 2 zóny, s podstavbou	mm 600x600x900(1020)
E6FR6M-2	Opekacia doska vrúbkovaná, 2 zóny, s podstavbou	mm 600x600x900(1020)
E6FM6M-2	Opekacia doska hladká/vrúbkovaná, 2 zóny, s podstavbou	mm 600x600x900(1020)
E6FL6MP-2	Vysoko výkonná opekacia doska hladká, 2 zóny, s podstavbou	mm 600x600x900(1020)
E6FR6MP-2	Vysoko výkonná opekacia doska vrúbkovaná, 2 zóny, s podstavbou	mm 600x600x900(1020)
E6FM6MP-2	Vysoko výkonná opekacia doska hladká/vrúbkovaná, 2 zóny, s podstavbou	mm 600x600x900(1020)
E6FL6BP-2/CR	Vysoko výkonná opekacia doska chrómovaná hladká, 2 zóny, stolné prevedenie	mm 600x600x290(410)
E6FL6MP-2/CR	Vysoko výkonná opekacia doska chrómovaná hladká, 2 zóny, s podstavbou	mm 600x600x900(1020)

ELEKTRICKÉ OPEKACIE DOSKY SÉRIA 700

Typ zariadenia	Popis	Rozm.: (ŠxHxV) Pracovná plocha (h celkom)
E7FL4B	Opekacia doska hladká, stolné prevedenie	mm 400x700x290(430)
E7FR4B	Opekacia doska vrúbkovaná, stolné prevedenie	mm 400x700x290(430)
E7FL4MP/CR	Vysoko výkonná opekacia doska chrómovaná hladká, stolné prevedenie	mm 400x700x900(1040)
E7FL4M	Opekacia doska hladká, s podstavbou	mm 400x700x900(1040)
E7FR4M	Opekacia doska vrúbkovaná, s podstavbou	mm 400x700x900(1040)
E7FL4BP	Vysoko výkonná opekacia doska hladká, stolné prevedenie	mm 400x700x290(430)
E7FR4BP	Vysoko výkonná opekacia doska vrúbkovaná, stolné prevedenie	mm 400x700x290(430)
E7FL4BP/CR	Vysoko výkonná opekacia doska chrómovaná hladká, stolné prevedenie	mm 400x700x290(430)
E7FL4MP	Vysoko výkonná opekacia doska hladká, s podstavbou	mm 400x700x900(1040)
E7FR4MP	Vysoko výkonná opekacia doska vrúbkovaná, s podstavbou	mm 400x700x900(1040)
E7FL8B-2	Opekacia doska hladká, 2 zóny, stolné prevedenie	mm 800x700x290(430)
E7FR8B-2	Opekacia doska vrúbkovaná, 2 zóny, stolné prevedenie	mm 800x700x290(430)
E7FM8B-2	Opekacia doska hladká/vrúbkovaná, 2 zóny, stolné prevedenie	mm 800x700x290(430)
E7FL8BP-2	Vysoko výkonná opekacia doska hladká, 2 zóny, stolné prevedenie	mm 800x700x290(430)
E7FR8BP-2	Vysoko výkonná opekacia doska vrúbkovaná, 2 zóny, stolné prevedenie	mm 800x700x290(430)
E7FM8BP-2	Vysoko výkonná opekacia doska hladká/vrúbkovaná, 2 zóny, stolné prevedenie	mm 800x700x290(430)
E7FL8BP-2/CR	Vysoko výkonná opekacia doska chrómovaná hladká, 2 zóny, stolné prevedenie	mm 800x700x290(430)
E7FL8M-2	Opekacia doska hladká, 2 zóny, s podstavbou	mm 800x700x900(1040)
E7FR8M-2	Opekacia doska vrúbkovaná, 2 zóny, s podstavbou	mm 800x700x900(1040)
E7FM8M-2	Opekacia doska hladká/vrúbkovaná, 2 zóny, s podstavbou	mm 800x700x900(1040)
E7FL8MP-2	Vysoko výkonná opekacia doska hladká, 2 zóny, s podstavbou	mm 800x700x900(1040)
E7FR8MP-2	Vysoko výkonná opekacia doska vrúbkovaná, 2 zóny, s podstavbou	mm 800x700x900(1040)
E7FM8MP-2	Vysoko výkonná opekacia doska hladká/vrúbkovaná, 2 zóny, s podstavbou	mm 800x700x900(1040)
E7FL8MP-2/CR	Vysoko výkonná opekacia doska chrómovaná hladká, 2 zóny, s podstavbou	mm 800x700x900(1040)

ELEKTRICKÉ OPEKACIE DOSKY SÉRIA 900

Typ zariadenia	Popis	Rozm.: (ŠxHxV) Pracovná plocha (h celkom)
E9FL4M	Opekacia doska hladká, s podstavbou	mm 400x900x900(960)
E9FR4M	Opekacia doska vrúbkovaná, s podstavbou	mm 400x900x900(960)
E9FL4M/CR	Opekacia doska chrómovaná hladká, s podstavbou	mm 400x900x900(960)
E9FL8M-2	Vysoko výkonná opekacia doska chrómovaná hladká, 2 zóny, s podstavbou	mm 800x900x900(960)
E9FR8M-2	Vysoko výkonná opekacia doska leštená hladká, 2 zóny, s podstavbou	mm 800x900x900(960)
E9FM8M-2	Vysoko výkonná opekacia doska hladká, 2 zóny, s podstavbou	mm 800x900x900(960)
E9FL8M-2/CR	Vysoko výkonná opekacia doska vrúbkovaná, 2 zóny, s podstavbou	mm 800x900x900(960)

ELEKTRICKÉ OPEKACIE DOSKY SÉRIA S700

Typ spotrebiča	Popis	Rozm.: (ŠxHxV) Pracovná plocha (h celkom)
SE7FL4B/CPD	Opekacia doska hladká compound, stolné prevedenie	mm 400x730x290 (300)
SE7FR4B/CPD	Opekacia doska vrúbkovaná compound, stolné prevedenie	mm 400x730x290 (300)
SE7FL8B-2/CPD	Opekacia doska hladká compound, 2 zóny, stolné prevedenie	mm 400x730x290 (300)
SE7FM8B-2/CPD	Opekacia doska hladká/vrúbkovaná compound, 2 zóny, stolné prevedenie	mm 800x730x290 (300)
SE7FR8B-2/CPD	Opekacia doska vrúbkovaná compound, 2 zóny, stolné prevedenie	mm 800x730x290 (300)

ELEKTRICKÉ OPEKACIE DOSKY SÉRIA S900

Typ zariadenia	Popis	Rozm.: (ŠxHxV) Pracovná plocha (h celkom)
SE9FL4MP/CR	Vysoko výkonná opekacia doska chrómovaná hladká, s podstavbou	mm 400x900x900(960)
SE9FR4MP/CR	Vysoko výkonná opekacia doska chrómovaná vrúbkovaná, s podstavbou	mm 400x900x900(960)
SE9FL4MP/CPD	Vysoko výkonná opekacia doska hladká compound, s podstavbou	mm 400x900x900(960)
SE9FR4MP/CPD	Vysoko výkonná opekacia doska vrúbkovaná compound, s podstavbou	mm 400x900x900(960)
SE9FL8MP-2/CR	Vysoko výkonná opekacia doska chrómovaná hladká, 2 zóny, s podstavbou	mm 800x900x900(960)
SE9FM8MP-2/CR	Vysoko výkonná opekacia doska chrómovaná hladká/vrúbkovaná, 2 zóny, s podstavbou	mm 800x900x900(960)
SE9FR8MP-2/CR	Vysoko výkonná opekacia doska chrómovaná vrúbkovaná, 2 zóny, s podstavbou	mm 800x900x900(960)
SE9FL8MP-2/CPD	Vysoko výkonná opekacia doska hladká compound, 2 zóny, s podstavbou	mm 800x900x900(960)
SE9FR8MP-2/CPD	Vysoko výkonná opekacia doska vrúbkovaná compound, 2 zóny, s podstavbou	mm 800x900x900(960)
SE9FM8MP-2/CPD	Vysoko výkonná opekacia doska chrómovaná hladká/compound, 2 zóny, s podstavbou	mm 800x900x900(960)

ELEKTRICKÉ OPEKACIE DOSKY SÉRIA LX900

Typ zariadenia	Popis	Rozm.: (ŠxHxV) Pracovná plocha (h celkom)
LXE9FL4P/CR	Vysoko výkonná opekacia doska chrómovaná hladká	mm 400x900x290
LXE9FR4P/CR	Vysoko výkonná opekacia doska chrómovaná vrúbkovaná	mm 400x900x290
LXE9FL4P/CPD	Vysoko výkonná opekacia doska hladká compound	mm 400x900x290
LXE9FR4P/CPD	Vysoko výkonná opekacia doska vrúbkovaná compound	mm 400x900x290
LXE9FL8P-2/CR	Vysoko výkonná opekacia doska chrómovaná hladká, 2 zóny	mm 800x900x290
LXE9FM8P-2/CR	Vysoko výkonná opekacia doska chrómovaná hladká/vrúbkovaná, 2 zóny	mm 800x900x290
LXE9FR8P-2/CR	Vysoko výkonná opekacia doska chrómovaná vrúbkovaná, 2 zóny	mm 800x900x290
LXE9FL8P-2/CPD	Vysoko výkonná opekacia doska hladká compound, 2 zóny	mm 800x900x290
LXE9FR8P-2/CPD	Vysoko výkonná opekacia doska vrúbkovaná compound, 2 zóny	mm 800x900x290
LXE9FM8P-2/CPD	Vysoko výkonná opekacia doska chrómovaná hladká/compound, 2 zóny	mm 800x900x290

ELEKTRICKÉ OPEKACIE DOSKY SÉRIA 600 TECHNICKÉ ÚDAJE

MODEL	Nominálny výkon		Opekacie plochy		Menovité napätie V	Napájací kábel mm ²
	kW	n°	kW			
E6FL3B - E6FR3B - E6FL3M - E6FR3M	2,7	1	2,7		220 - 240 ~	3 x 2,5 mm ²
					220 - 240 3 ~	4 x 1,5 mm ²
					380 - 415 3N ~	5 x 1,5 mm ²
E6FL3BP - E6FR3BP - E6FL3MP - E6FR3MP E6FL3MP/CR	4	1	4		220 - 240 3 ~	4 x 2,5 mm ²
					380 - 415 3N ~	5 x 2,5 mm ²
E6FL6B-2 - E6FR6B-2 - E6FM6B-2 - E6FR6M-2 - E6FL6M-2 - E6FM6M-2	5,4	2	2,7		220 - 240 ~	3 x 4 mm ²
					220 - 240 3 ~	4 x 2,5 mm ²
					380 - 415 3N ~	5 x 2,5 mm ²
E6FL6BP-2 - E6FR6BP-2 - E6FM6BP-2 - E6FL6MP-2 - E6FR6MP-2 E6FM6MP-2 - E6FL6BP-2/CR - E6FL6MP-2/CR	8	2	4		220 - 240 3 ~	4 x 2,5 mm ²
					380 - 415 3N ~	5 x 2,5 mm ²

ELEKTRICKÉ OPEKACIE DOSKY SÉRIA 700/ S700 TECHNICKÉ ÚDAJE

MODEL	Nominálny výkon		Opekacie plochy		Menovité napätie V	Napájací kábel mm ²
	kW	n°	kW			
E7FL4B - E7FR4B - E7FL4M - E7FR4M	4	1	4		220 - 240 ~	3 x 2,5 mm ²
					220 - 240 3 ~	4 x 1,5 mm ²
					380 - 415 3N ~	5 x 1,5 mm ²
E7FL4MP/CR - E7FL4BP - E7FR4BP - E7FL4BP/CR E7FL4MP - E7FR4MP - SE7FL4B/CPD - SE7FR4B/CPD	4,8	1	4,8		220 - 240 ~	3 x 2,5 mm ²
					220 - 240 3 ~	4 x 2,5 mm ²
					380 - 415 3N ~	5 x 2,5 mm ²
E7FL8B-2 - E7FR8B-2 - E7FM8B-2 - E7FL8M-2 E7FR8M-2 - E7FM8M-2	8	2	4		220 - 240 ~	3 x 6 mm ²
					220 - 240 3 ~	4 x 2,5 mm ²
					380 - 415 3N ~	5 x 2,5 mm ²
E7FL8BP-2 - E7FR8BP-2 - E7FM8BP-2 - E7FL8BP-2/CR E7FL8MP-2 - E7FR8MP-2 - E7FM8MP-2 - E7FL8MP-2/CR SE7FL8B-2/CPD - SE7FR8B-2/CPD - SE7FM8B-2/CPD	9,6	2	4,8		220 - 240 ~	3 x 6 mm ²
					220 - 240 3 ~	4 x 4 mm ²
					380 - 415 3N ~	5 x 2,5 mm ²

ELEKTRICKÉ OPEKACIE DOSKY SÉRIA 900 TECHNICKÉ ÚDAJE

MODEL	Nominálny výkon		Opekacie plochy		Menovité napätie V	Napájací kábel mm ²
	kW	n°	kW			
E9FL4M - E9FR4M - E9FL4M/CR	5,7	1	5,7		220 - 240 3~	4 x 2,5 mm ²
					380 - 415 3N ~	5 x 2,5 mm ²
E9FL8M-2 - E9FR8M-2 - E9FM8M-2 - E9FL8M-2/CR	11,4	2	5,7		220 - 240 3 ~	4 x 4 mm ²
					380 - 415 3N ~	5 x 2,5 mm ²

SK

ELEKTRICKÉ OPEKACIE DOSKY SÉRIA S900 TECHNICKÉ ÚDAJE

MODEL	Nominálny výkon		Opekacie plochy		Menovité napätie V	Napájací kábel mm ²
	kW	n°	kW			
SE9FL4MP/CR - SE9FR4MP/CR - SE9FL4MP/CPD - SE9FR4MP/CPD	6,6	1	6,6		380 - 415 3N ~	5 x 2,5 mm ²
SE9FL8MP-2/CR - SE9FM8MP-2/CR - SE9FR8MP-2/CR - SE9FL8MP-2/CPD - SE9FR8MP-2CPD - SE9FM8MP-2/CPD	13,2	2	6,6		380 - 415 3N ~	5 x 2,5 mm ²

ELEKTRICKÉ OPEKACIE DOSKY SÉRIA LX900 TECHNICKÉ ÚDAJE

MODEL	Nominálny výkon		Opekacie plochy		Menovité napätie V	Napájací kábel mm ²
	kW	n°	kW			
LXE9FL4P/CR - LXE9FR4P/CR - LXE9FL4P/CPD - LXE9FR4P/CPD	6,6	1	6,6		380 - 415 3N ~	5 x 2,5 mm ²
LXE9FL8P-2/CR - LXE9FM8P-2/CR - LXE9FR8P-2/CR - LXE9FL8P-2/CPD	13,2	2	6,6		380 - 415 3N ~	5 x 2,5 mm ²
LXE9FR8P-2/CPD - LXE9FM8P-2/CPD	13,2	1	6,6		380 - 415 3N ~	5 x 2,5 mm ²


Zariadenia zodpovedajú požiadavkám nasledujúcich európskych smerníc:

- | | |
|----------------------------|---|
| 2006/95/CE | - Smernica o nízkom napätí |
| 2004/108/CE | - Smernica o elektromagnetickej kompatibilite |
| 93/68 | - Predpisy týkajúce sa strojových zariadení |
| 98/37 | - Predpisy týkajúce sa strojových zariadení a zvláštnych referenčných noriem |
| EN 60335-1 - EN 60335-2-36 | - Bezpečnosť elektrických spotrebičov pre použitie ako kolektívne kuchyne, rúry, sporáky a varné dosky. |

Vlastnosti zariadení

Identifikačný štítok je umiestnený v prednej časti zariadenia a obsahuje všetky údaje potrebné k jeho pripojeniu.

		CE	
MOD.		N°:	

V	kw:	Hz: 50/60	IPX4
_____			



INFORMÁCIE PRE UŽÍVATEĽOV

na základe smernice 2002/95/ES, 2002/96/ES a 2003/108/ES o obmedzení používania niektorých nebezpečných látok v elektrických a elektronických zariadeniach a likvidácii odpadov.

Symbol prečiarknutého kontajneru na zariadení alebo jeho obale znamená, že výrobok je potrebné po uplynutí jeho životnosti zlikvidovať oddelene od ostatných odpadov. Oddelený zber tohto zariadenia po uplynutí jeho životnosti je organizovaný a riadený výrobcom. Užívateľ, ktorý sa chce zbaviť tohto zariadenia, musí kontaktovať výrobcu a riadiť sa systémom výrobcu pre oddelený zber zariadenia po uplynutí jeho životnosti. Vhodný oddelený zber za účelom následnej recyklácie, spracovania alebo ekologicky kompatibilného zneškodnenia prispievajú k zabráneniu možných negatívnych dopadov na životné prostredie a zdravie a podporuje opätovné použitie a/alebo recykláciu materiálov, z ktorých je zariadenie vyrobené.

Neoprávnená likvidácia výrobku zo strany jeho majiteľa nesie so sebou sankcie v súlade s platnými právnymi predpismi.



POKYNY PRE INŠTALÁCIU

POZOR!

Obrázky, na ktoré odkazujeme v tejto kapitole, sú uvedené v počiatočných stránkach tohto návodu.

POPIS SPOTREBIČOV

Pevná oceľová štruktúra so 4 výškovo nastaviteľnými nožičkami. Vonkajší kryt pozostáva z chrómniklovej ocele 18/10. Opekacie dosky zo špeciálnej ocele s hladkým alebo vrúbkovaným povrchom a opekacie dosky z keramikového skla sú všetky vybavené bočnými a zadnými ochrannými krytmi, ktoré zabraňujú striekaniu oleja. Spotrebič je okrem toho vybavený zásuvkou na zber tuku, ktorá je vyrobená z nehrdzavejúcej ocele. Oceľové opekacie dosky sú zahrievané pomocou kovových topných telies a opekacie dosky vyrobené z keramikového skla sú zahrievané pomocou infračervených topných telies.

PRÍPRAVA ZARIADENIA NA INŠTALÁCIU

Pred inštaláciou zariadenia z neho odstráňte obal. Niektoré časti sú obalené ochrannou fóliou, ktorú je nevyhnutné odstraňovať veľmi opatrne.

V prípade, že na zariadení alebo jeho častiach zostatú zvyšky lepidla, odstráňte ich pomocou vhodných prostriedkov, napr. benzín. V žiadnom prípade nepoužívajte na ich odstránenie abrazívne látky. Namontujte nožičky zariadenia. Zariadenie vyrovnajte pomocou vodováhy. Malé rozdiely v rovnováhe môžete odstrániť pomocou nastaviteľných nožičiek. Hlavný vypínač alebo zásuvka sa musia nachádzať v blízkosti zariadenia a byť ľahko dosiahnuteľné.

Doporučujeme umiestniť zariadenia pod digestor tak, aby dochádzalo k rýchlemu odsávaniu pár.

Spotrebiče inštalujte do vzdialenosti najmenej 5 cm od zadnej steny (obr. 1) a najmenej 50 cm od bočných stien (obr. 1.1). Zariadenia s hadicou na napájací kábel umiestnenou na zadnej stene musia byť nainštalované najmenej 50 cm od zadnej steny tak, aby inštalatér mohol ľahko zasunúť napájací kábel.

Stolové vybavenia s čistou váhou nižšou ako 40 kg musia byť nainštalované za použitia dodanej upevňovaciej súpravy, dodržiavajúc nasledujúce spôsoby (viď obr. 6).

Odkrúťte jednu nožičku a zasunúť kolík do najväčšieho otvoru svorky „A“, prikrúťte nožičku späť a upevnite vybavenie k opornému povrchu pomocou skrutky „B“.

Všetky zariadenia s jednou podstavbou (vrátane tých, ktorých hmotnosť je nižšia ako 40 kg) sú vybavené

nožičkou zabraňujúcou preklopeniu (viď obr. 6a).

Vetranie miestnosti

V miestnosti, kde je zariadenie nainštalované, sa musia nachádzať otvory pre prívod vzduchu, ktoré zabezpečujú správnu prevádzku zariadenia a výmenu vzduchu v miestnosti.

Otvory pre prívod vzduchu musia mať vhodné rozmery, musia byť chránené mriežkami a umiestnené tak, aby nemohlo dôjsť k ich ucpaniu. (viď obr. 2 – obr. 3).

Varovanie - upozornenie

Neinštalujte zariadenie v blízkosti iných spotrebičov, ktoré dosahujú príliš vysoké teploty, aby nedošlo k poškodeniu elektrických komponentov.

Počas inštalácie fázy sa uistite, či nie sú potrubia na prívod a odvod vzduchu ucpané.

INŠTALÁCIA

Montáž, inštaláciu a údržbu zariadenia musí vykonávať kvalifikovaný personál.

Všetky práce nevyhnutné pre inštaláciu musia byť vykonané v súlade s platnými predpismi. Výrobca odmieta akúkoľvek zodpovednosť za nesprávnu prevádzku zariadenia spôsobenú nesprávnu alebo nezodpovedajúcou inštaláciou.

Upozornenie!

Pred vykonaním akéhokoľvek zákroku vypnite hlavný prívod elektrickej energie.

Pri priamom zapojení do siete je treba pripraviť zariadenie zabezpečujúce odpojenie od siete s takou vzdialenosťou otvorenia kontaktov, ktorá umožní celkové odpojenie v stave kategórie prepätia III, v súlade s inštalacími pokynmi.

Ak je napájací kábel poškodený, jeho výmenu musí zabezpečiť výrobca alebo jeho servisné stredisko, resp. kvalifikovaná osoba tak, aby sa predišlo akémukoľvek riziku.

Pozor!

Žlto-zelený uzemňovací kábel nesmie byť nikdy prerušený

ELEKTRICKÉ PRIPOJENIE

Zapojte spotrebič do napájacej siete uvedeným spôsobom (viď obr. 4 – 5):

- 1) Do blízkosti spotrebiča nainštalujte, ak sa tu nenachádza, úsekový vypínač (A) s automatickým vypínaním a ochranou proti skratom.
- 2) Otvorte dvierka (B), ak sa tu nachádzajú, a odskrutkujte skrutky (C) pre demontáž ovládacieho panela (D).
- 3) Zapojte úsekový vypínač (A) ku svorkovnici (H) tak, ako je to uvedené na obrázku a v elektrických schémach na konci tohto návodu. Zvolený napájací kábel musí byť aspoň typu H07RN-F s minimálnou teplotou prevádzky 80°C a musí mať prierez zodpovedajúci zariadeniu (viď technické údaje v tabuľkách).
- 4) Preveďte kábel cez káblový otvor a zatiahnite ho pomocou káblovej svorky. Zapojte vodiče do príslušnej polohy v svorkovnici a upevnite ich. Žlto-zelený uzemňovací vodič musí byť dlhší ako ostatné vodiče tak, aby sa v prípade prasknutia káblovej svorky uvoľnil až po napäťových kábloch.

Ekvipotenciálny systém

Spotrebič musíte pripojiť na ekvipotenciálny systém. Spojovacia svorka je umiestnená v tesnej blízkosti vstupu napájacieho kábla.

Odlišuje sa nasledujúcim symbolom: 

Pozor!

Výrobca odmieta akúkoľvek zodpovednosť a záruku v prípade škôd spôsobených nesprávnou inštaláciou, ktorá nezodpovedá uvedeným pokynom.

SKÚŠKA ZARIADENIA

Dôležité upozornenie!

Pred uvedením zariadenia do prevádzky ho musíte vyskúšať z toho dôvodu, aby ste zhodnotili prevádzkové podmienky každého komponentu a zistili prípadné anomálie. V tejto fáze je dôležité, aby ste prísne dodržiavali všetky bezpečnostné a hygienické podmienky.

Pre vykonanie skúšky zariadenia vykonajte nasledujúce kontroly:

- 1) Skontrolujte, či sieťové napätie zodpovedá napätiu zariadenia.
- 2) Pomocou automatického úsekového vypínača skontrolujte elektrické zapojenie.
- 3) Skontrolujte správnu funkciu bezpečnostných zariadení.

V prípade potreby, ak je to nevyhnutné, vhodné poučte

užívateľa zariadenia tak, aby získal všetky potrebné kvalifikácie pre bezpečnú prevádzku zariadenia v súlade so zákonmi platnými v krajine, kde sa zariadenie bude používať.

NÁVOD NA OBSLUHU

POZOR!

Používajte zariadenia len pod dohľadom osoby a nikdy ich nenechávajte pracovať naprázdno.

Svetelné kontrolky uvádzajú stav zapnutia alebo vypnutia všetkých vybavení zariadenia.

Zariadenia si nevyžadujú žiadne zvláštne zákroky týkajúce sa nastavenia, ktoré sú vyhradené špecializovanému personálu s výnimkou nastavení, ktoré musí vykonať užívateľ počas používania výrobku.

Používajte len príslušenstvo uvedené výrobcom.

Zariadenia sú určené na priamu tepelnú úpravu potravín na varnej platni dosky. Nepoužívajte toto zariadenie na prípravu potravín v hrnci alebo iných kuchynských nádobách.

Pre zaistenie dobrého výkonu a nízkej spotreby energie doporučujeme nechať potraviny rozmraziť pri teplote miestnosti predtým, ako ich začnete tepelne upravovať.

Počas prvých používaní zariadenia môžete cítiť ostrý pach alebo pach niečoho zhoreného. Tento jav celkom zmizne po nasledujúcich dvoch alebo troch použitiach dosky.

Po použití zostanú varné plochy dlhšiu dobu teplé napriek tomu, že sú vypnuté (zvyškové teplo). Nedotýkajte sa ich rukami a zabráňte tomu, aby sa k nim priblížili deti! Uvedené predpisy sú veľmi dôležité. V prípade ich nedodržania môže dôjsť k nesprávnej prevádzke zariadenia ako aj nebezpečenstvu pre užívateľa.

Tento spotrebič nie je určený na použitie zo strany osôb (vrátane detí) so zníženými psychickými alebo fyzickými schopnosťami, alebo neskúsené a nepoučené osoby v prípade, že nie sú pod dohľadom osoby zodpovednej za ich bezpečnosť, ktorá je oboznámená s pokynmi na použitie tohto spotrebiča. Deti musia byť pod dohľadom, aby ste sa uistili, že sa so spotrebičom nehrajú.

UVEDENIE OCEĽOVEJ OPEKACEJ DOSKY DO PREVÁDZKY

Pred prvým použitím dosky

Dôležité upozornenie!

Pred prvým použitím zariadenia niekoľkokrát starostlivo

vyčistite povrch opekacej dosky pomocou vlažnej vody, čistiaceho prostriedku a jemnej handričky tak, aby ste odstránili všetky stopy prostriedku proti hrdzi, ktorý bol na spotrebič nanesený výrobcom. Potom spotrebič vysušte čistou handričkou (viď odstavec „Starostlivosť o zariadenie“).

Uistite sa, či je zásuvka na tuk v správnej polohe.

Zapnite hlavný vypínač pred zariadením.

Pre zapnutie otočte ovládací gombík do polohy ●/○ na zvolenú teplotu v rozmedzí od 50°C do 300°C; dôjde k zapnutiu svetelných kontroliek. Zelená kontrolka uvádza, že zariadenie je pod prúdom a oranžová kontrolka naopak uvádza, že topné telesá sú v prevádzke. Akonáhle zariadenie dosiahne nastavenú teplotu, kontrolka sa vypne.

K zahrievaniu dochádza po celej ploche dosky.

Modely s dvoma platinami majú dve opekacie plochy, ktoré sú ovládané samostatne pre zaistenie nezávislého nastavenia teploty.

Pre vypnutie zariadenia otočte ovládací gombík do polohy ●/○.

UVEDENIE OPEKACEJ DOSKY Z KERAMICKÉHO SKLA DO PREVÁDZKY

Uistite sa, či je zásuvka na tuk v správnej polohe.

Zapnite hlavný vypínač pred zariadením. Pre zapnutie zariadenia otočte ovládací gombík zvolenej opekacej plochy. Rozsvieti sa svetelná kontrolka, ktorá uvádza, že zariadenie je v prevádzke. Ďalším otáčaním ovládacieho gombíku môžete nastaviť zvolenú teplotu.

K zahrievaniu dochádza po celej ploche dosky. Doporučujeme zapnúť dosku na maximálnu teplotu. Po dosiahnutí maximálnej teploty otočte ovládací gombík na nižšiu teplotu. Pre vypnutie jednotlivých zón otočte ovládací gombík do polohy ●/○.

ČISTENIE SKLENENEJ DOSKY

Sko čistite tekutými odmasťovacími prípravkami na báze octu alebo citrónu, ktoré sú vhodné na čistenie keramiky alebo skla. Počas tejto operácie by sklo nemalo byť celkom vychladnuté, aby ste mohli prílepené potraviny, spálené tuky, atď., zvlhčené vlhkom handričkou ľahko odstrániť bežnou škrabkou, vďaka čomu zabránite poškodeniu skleneného povrchu.

Nepoužívajte abrazívne alebo korozívne čistiace prípravky.

UPOZORNENIA

Povrch varnej dosky je odolný, ale nie nerozbitelný. Preto môže dôjsť k jeho poškodeniu v prípade, že naň spadne nejaký tvrdý alebo ostrý predmet. V prípade, že dôjde k prasknutiu, narušeniu alebo popraskaniu skla, nepoužívajte zariadenia a ihneď kontaktujte servisné stredisko.

Nevylievajte na povrch dosky z keramického skla vodu, predovšetkým vtedy, keď je tento povrch teplý, aby ste ju

nepoškodili.

ÚDRŽBA

STAROSTLIVOSŤ O ZARIADENIE

POZOR!

- Pred čistením zariadenie vypnite a nechajte vychladnúť.

- V prípade elektrických zariadení vypnite prívod elektrického prúdu pomocou príslušného vypínača.

Starostlivé každodenné čistenie zaručuje správnu funkciu a dlhú životnosť zariadenia.

Ocelové časti zariadenia čistite pomocou vody a čistiaceho prostriedku vlhkom handričkou; na odstránenie odolnejšej špiny použite etanol, acetón alebo iné rozpúšťadla obsahujúce halogény; **nepoužívajte abrazívne látky a korozívne čistiace prostriedky ako je kyselina solná / chlorovodíková alebo sírová. Použitie kyselín môže ohroziť správnu funkciu a bezpečnosť zariadenia.**

Nepoužívajte kefy, drôtenky alebo abrazívne kotúče vyrobené z iných materiálov alebo zliatin, ktoré by mohli spôsobiť vytvorenie hrdzavých škvrn na povrchu zariadenia. Z rovnakého dôvodu sa vyhýbajte kontaktu zariadenia so železnými predmetmi. Pozor na kefy a drôtenky z nehrdzavejúcej ocele, ktoré síce nespôsobujú kontamináciu povrchov, ale môžu ich poškriabať.

Aj keď je zariadenie veľmi špinavé, nikdy nepoužívajte sklenený alebo šmirgľový papier; v tomto prípade doporučujeme použiť syntetické špongie (napr. Scotchbrite).

Ďalej je zakázané používať prípravky na čistenie striebra a je potrebné dávať pozor na výparý kyseliny solnej alebo sírovej, ktoré sa môžu tvoriť napríklad pri čistení podláh.

Nikdy na zariadenie nesmerujte striekajúcu vodu, pretože by mohlo dôjsť k jeho poškodeniu. Po vyčistení zariadenia ho starostlivo opláchnite čistou vodou a vysušte pomocou suchej utierky.

DÔLEŽITÉ UPOZORNENIE:

Pre optimálne využitie dosiek z keramického skla je dôležité postupovať podľa nasledujúcich rád a pokynov:

- 1) Po dokončení varenia odstráňte z dosky všetky zvyšky špiny alebo jedla pomocou vhodnej škrabky.
- 2) Na studenú dosku naneste niekoľko kvapiek prípravku vhodného na čistenie dosiek z keramického skla a vyčistite ju pomocou kuchynských papierových utierok alebo jemnej handričky. **Nepoužívajte žiadne špongie alebo abrazívne prípravky. Nepoužívajte ani žiadne korozívne čistiace prostriedky ako spreje na kuchynské rúry alebo odstraňovače škvŕn.**
- 3) Opláchnite dosku a vysušte ju pomocou jemnej handričky alebo kuchynskej papierovej utierky.

Doporučujeme čistiť dosku po každom použití.

VÝMENA KOMPONENTOV (NÁHRADNÉ DIELY)

Používajte len originálne náhradné diely dodávané výrobcom.

Všetky práce spojené s údržbou musia byť vykonané kvalifikovaným personálom. Vykonajte kontrolu zariadenia aspoň jedenkrát do roka; za týmto účelom doporučujeme uzavrieť zmluvu o údržbe.

DLHODOBÁ NEČINNOSŤ ZARIADENIA

Ak nebudete zariadenie používať dlhšiu dobu, postupujte nasledovne:

- 1) Pomocou úsekového vypínača odpojte zariadenie od hlavného prívodu elektrickej energie.
- 2) Zariadenie a okolité plochy dôkladne vyčistite.
- 3) Naneste na všetky plochy z nerezovej ocele a na celý povrch opekacej dosky malú vrstvu potravinárskeho oleja.
- 4) Vykonajte všetky zákroky spojené s údržbou.
- 5) Zakryte zariadenie obalom a nechajte voľné otvory pre obbeh vzduchu.

ČO ROBIŤ V PRÍPADE PORUCHY

V prípade poruchy okamžite odpojte zariadenie z elektrickej siete a kontaktujte servisné stredisko.

SK

ZÁRUČNÝ LIST

PODNIK: _____

ULICA: _____

PSČ: _____ MESTO: _____

KRAJ: _____ DÁTUM INŠTALÁCIE: _____

MODEL _____
NOMENKLATÚRNE ČÍSLO _____

UPOZORNENIE

Výrobca odmieta zodpovednosť za akékoľvek prípadné nepresnosti vyskytujúce sa v tomto návode, ktoré vznikli pri prepisovaní a tlači. Výrobca si ďalej vyhradzuje právo pozmeniť výrobok kedykoľvek to uzná za vhodné alebo užitočné, za predpokladu, že nedôjde k ovplyvneniu jeho základných vlastností. Výrobca odmieta akúkoľvek zodpovednosť v prípade nedodržania pokynov obsiahnutých v tomto návode. Výrobca odmieta akúkoľvek zodpovednosť za priame a nepriame škody spôsobené nesprávnou inštaláciou, manipuláciou, nesprávnou údržbou a nevhodným používaním zariadenia.

Használati kézikönyv

Méreték	126
Műszaki adatok	129
Útmutató a beszereléshez	131

FRY TOP ELEKTROMOS ÜZEMŰ 600- AS KIVITEL

Tűzhely típus	Leírás	Méret.: (LxPxH) Munkaasztal (h összes)
E6FL3B	Fry-top blokk sima sütőlappal	mm 300x600x290(410)
E6FR3B	Fry-top blokk bordás sütőlappal	mm 300x600x290(410)
E6FL3BP	Fry-top blokk sima megerősített sütőlappal	mm 300x600x290(410)
E6FR3BP	Fry-top blokk megerősített bordás sütőlappal	mm 300x600x290(410)
E6FL3M	Fry top sima sütőlappal, szekrényel	mm 300x600x900(1020)
E6FR3M	Fry top bordás sütőlappal, szekrényel	mm 300x600x900(1020)
E6FL3MP	Fry top megerősített sima sütőlappal, szekrényel	mm 300x600x900(1020)
E6FR3MP	Fry top megerősített bordás sütőlappal, szekrényel	mm 300x600x900(1020)
E6FL3BP/CR	Fry top blokk megerősített sima krómozott sütőlappal	mm 300x600x290(410)
E6FL3MP/CR	Fry top megerősített sima krómozott sütőlappal, szekrényel	mm 300x600x900(1020)
E6FL6B-2	Fry-top blokk 2 főzőteres sima sütőlappal	mm 600x600x290(410)
E6FR6B-2	Fry-top blokk 2 főzőteres bordás sütőlappal	mm 600x600x290(410)
E6FM6B-2	Fry-top blokk 2 főzőteres vegyes sima/ bordázott sütőlappal	mm 600x600x290(410)
E6FL6BP-2	Fry-top blokk 2 főzőteres megerősített sima sütőlappal	mm 600x600x290(410)
E6FR6BP-2	Fry-top blokk 2 főzőteres megerősített bordás sütőlappal	mm 600x600x290(410)
E6FM6BP-2	Fry-top blokk 2 főzőteres megerősített vegyes sima/ bordás sütőlappal	mm 600x600x290(410)
E6FL6M-2	Fry-top 2 főzőteres sima sütőlappal, szekrényel	mm 600x600x900(1020)
E6FR6M-2	Fry-top 2 főzőteres bordás sütőlappal, szekrényel	mm 600x600x900(1020)
E6FM6M-2	Fry-top 2 főzőteres vegyes sima/ bordás sütőlappal, szekrényel	mm 600x600x900(1020)
E6FL6MP-2	Fry top 2 főzőteres megerősített sima sütőlappal, szekrényel	mm 600x600x900(1020)
E6FR6MP-2	Fry top 2 főzőterű megerősített bordás főzőlappal, szekrényel	mm 600x600x900(1020)
E6FM6MP-2	Fry top 2 főzőterű megerősített vegyes sima/ bordás sütőlappal, szekrényel	mm 600x600x900(1020)
E6FL6BP-2/CR	Fry top blokk 2 főzőteres megerősített sima krómozott sütőlappal	mm 600x600x290(410)
E6FL6MP-2/CR	Fry top 2 főzőteres megerősített sima krómozott sütőlappal, szekrényel	mm 600x600x900(1020)

FRY TOP ELEKTROMOS ÜZEMŰ 700- AS KIVITEL

Tűzhely típus	Leírás	Méret.: (LxPxH) Munkaasztal (h összes)
E7FL4B	Fry-top blokk sima sütőlappal	mm 400x700x290(430)
E7FR4B	Fry-top blokk bordás sütőlappal	mm 400x700x290(430)
E7FL4MP/CR	Fry-top blokk megerősített sima krómozott sütőlappal	mm 400x700x900(1040)
E7FL4M	Fry top sima főzőlappal, szekrényel	mm 400x700x900(1040)
E7FR4M	Fry top bordás főzőlappal, szekrényel	mm 400x700x900(1040)
E7FL4BP	Fry top blokk megerősített sima sütőlappal	mm 400x700x290(430)
E7FR4BP	Fry top megerősített bordás sütőlappal	mm 400x700x290(430)
E7FL4BP/CR	Fry top megerősített blokk sima krómozott sütőlappal	mm 400x700x290(430)
E7FL4MP	Fry top megerősített sima sütőlappal, szekrényel	mm 400x700x900(1040)
E7FR4MP	Fry top megerősített bordás sütőlappal, szekrényel	mm 400x700x900(1040)
E7FL8B-2	Fry-top blokk 2 főzőteres sima sütőlappal	mm 800x700x290(430)
E7FR8B-2	Fry-top blokk 2 főzőteres bordás sütőlappal	mm 800x700x290(430)
E7FM8B-2	Fry-top blokk 2 főzőteres vegyes, sima/ bordás főzőlappal	mm 800x700x290(430)
E7FL8BP-2	Fry-top 2 főzőteres megerősített sima sütőlappal	mm 800x700x290(430)
E7FR8BP-2	Fry-top blokk 1 főzőteres megerősített bordás sütőlappal	mm 800x700x290(430)
E7FM8BP-2	Fry top blokk 2 főzőteres megerősített vegyes, sima / bordás sütőlappal	mm 800x700x290(430)
E7FL8BP-2/CR	Fry top blokk 2 főzőteres megerősített sima krómozott sütőlappal	mm 800x700x290(430)
E7FL8M-2	Fry top 2 főzőteres sima sütőlappal, szekrényel	mm 800x700x900(1040)
E7FR8M-2	Fry top 2 főzőteres, bordás sütőlappal, szekrényel	mm 800x700x900(1040)
E7FM8M-2	Fry top 2 főzőteres vegyes sima/bordás sütőlappal, szekrényel	mm 800x700x900(1040)
E7FL8MP-2	Fry top 2 főzőteres megerősített sima sütőlappal, szekrényel	mm 800x700x900(1040)
E7FR8MP-2	Fry top 2 főzőteres megerősített bordás sütőlappal, szekrényel	mm 800x700x900(1040)
E7FM8MP-2	Fry top 2 főzőteres megerősített vegyes sima/ bordás sütőlappal, szekrényel	mm 800x700x900(1040)
E7FL8MP-2/CR	Fry top 2 főzőteres megerősített sima krómozott sütőlappal, szekrényel	mm 800x700x900(1040)

FRY TOP ELEKTROMOS ÜZEMŰ 900- AS KIVITEL

Tűzhely típus	Leírás	Méret.: (LxPxH) Munkaasztal (h összes)
E9FL4M	Fry-top blokk sima sütőlappal, szekrényel	mm 400x900x900(960)
E9FR4M	Fry-top blokk bordás sütőlappal, szekrényel	mm 400x900x900(960)
E9FL8M-2	Fry top megerősített blokk sima krómozott sütőlappal, szekrényel	mm 800x900x900(960)
E9FR8M-2	Fry top 2 főzőteres megerősített sima fényezett sütőlappal, szekrényel	mm 800x900x900(960)
E9FM8M-2	Fry top 2 főzőteres megerősített sima sütőlappal, szekrényel	mm 800x900x900(960)
E9FL8M-2/CR	Fry top 2 főzőteres megerősített bordás sütőlappal, szekrényel	mm 800x900x900(960)

HU

FRY TOP ELEKTROMOS ÜZEMŰ TŰZHELY, S700-AS SOROZAT

Tűzhely típusa	Leírás	Méret: (LxPxH): Munkaasztal (h összesen)
SE7FL4B/CPD	Fry-top blokk sima sütőlappal	mm 400x730x290 (300)
SE7FR4B/CPD	Fry-top blokk bordás sütőlappal	mm 400x730x290 (300)
SE7FL8B-2/CPD	Fry-top blokk 2 főzőteres sima sütőlappal	mm 400x730x290 (300)
SE7FM8B-2/CPD	Fry-top blokk 2 főzőteres vegyes, sima/bordás sütőlappal	mm 800x730x290 (300)
SE7FR8B-2/CPD	Fry-top blokk 2 főzőteres bordás sütőlappal	mm 800x730x290 (300)

FRY TOP ELEKTROMOS ÜZEMŰ S900- AS KIVITEL

Tűzhely típus	Leírás	Méret.: (LxPxH) Munkaasztal (h összesen)
SE9FL4MP/CR	Fry-top megerősített sima krómozott sütőlappal, szekrénnel	mm 400x900x900(960)
SE9FR4MP/CR	Fry-top megerősített bordás krómozott sütőlappal, szekrénnel	mm 400x900x900(960)
SE9FL4MP/CPD	Fry-top megerősített sima sütőlappal compound szekrénnel	mm 400x900x900(960)
SE9FR4MP/CPD	Fry-top megerősített bordás sütőlappal compound szekrénnel	mm 400x900x900(960)
SE9FL8MP-2/CR	Fry top 2 főzőteres, megerősített sima krómozott sütőlappal, szekrénnel	mm 800x900x900(960)
SE9FM8MP-2/CR	Fry top 2 főzőteres vegyes sima/ bordás krómozott megerősített sütőlappal, szekrénnel	mm 800x900x900(960)
SE9FR8MP-2/CR	Fry top 2 főzőteres megerősített bordás krómozott sütőlappal, szekrénnel	mm 800x900x900(960)
SE9FL8MP-2/CPD	Fry top 2 főzőteres megerősített sima sütőlappal compound szekrénnel	mm 800x900x900(960)
SE9FR8MP-2/CPD	Fry top 2 főzőteres megerősített bordás sütőlappal compound szekrénnel	mm 800x900x900(960)
SE9FM8MP-2/CPD	Fry top 2 főzőteres vegyes sima/ bordás krómozott megerősített compound, szekrénnel	mm 800x900x900(960)

FRY TOP ELEKTROMOS ÜZEMŰ LX900- AS KIVITEL

Tűzhely típus	Leírás	Méret.: (LxPxH) Munkaasztal (h összesen)
LXE9FL4P/CR	Fry-top megerősített sima krómozott sütőlappal	mm 400x900x290
LXE9FR4P/CR	Fry-top megerősített bordás krómozott sütőlappal	mm 400x900x290
LXE9FL4P/CPD	Fry-top megerősített sima sütőlappal compound	mm 400x900x290
LXE9FR4P/CPD	Fry-top megerősített bordás sütőlappal compound	mm 400x900x290
LXE9FL8P-2/CR	Fry top 2 főzőteres, megerősített sima krómozott sütőlappal	mm 800x900x290
LXE9FM8P-2/CR	Fry top 2 főzőteres vegyes sima/ bordás krómozott megerősített sütőlappal	mm 800x900x290
LXE9FR8P-2/CR	Fry top 2 főzőteres megerősített bordás krómozott sütőlappal	mm 800x900x290
LXE9FL8P-2/CPD	Fry top 2 főzőteres megerősített sima sütőlappal compound	mm 800x900x290
LXE9FR8P-2/CPD	Fry top 2 főzőteres megerősített bordás sütőlappal compound	mm 800x900x290
LXE9FM8P-2/CPD	Fry top 2 főzőteres vegyes sima/ bordás krómozott megerősített compound	mm 800x900x290

FRY TOP ELEKTROMOS ÜZEMŰ 600-AS KIVITEL **MŰSZAKI ADATOK**

TÍPUS	Névleges teljesítmény		Főzéstér		Névleges feszültség	Csatlakozó kábel
	kW	n°	kW	V	mm ²	
E6FL3B - E6FR3B - E6FL3M - E6FR3M	2,7	1	2,7	220 - 240 ~	3 x 2,5 mm ²	
220 - 240 3 ~				4 x 1,5 mm ²		
380 - 415 3N ~				5 x 1,5 mm ²		
E6FL3BP - E6FR3BP - E6FL3MP - E6FR3MP E6FL3MP/CR	4	1	4	220 - 240 3 ~	4 x 2,5 mm ²	
380 - 415 3N ~				5 x 2,5 mm ²		
220 - 240 ~				3 x 4 mm ²		
E6FL6B-2 - E6FR6B-2 - E6FM6B-2 - E6FR6M-2 - E6FL6M-2 - E6FM6M-2	5,4	2	2,7	220 - 240 3 ~	4 x 2,5 mm ²	
				380 - 415 3N ~	5 x 2,5 mm ²	
				220 - 240 ~	3 x 4 mm ²	
E6FL6BP-2 - E6FR6BP-2 - E6FM6BP-2 - E6FL6MP-2 - E6FR6MP-2 E6FM6MP-2 - E6FL6BP-2/CR - E6FL6MP-2/CR	8	2	4	220 - 240 3 ~	4 x 2,5 mm ²	
380 - 415 3N ~				5 x 2,5 mm ²		
380 - 415 3N ~				5 x 2,5 mm ²		

FRY TOP ELEKTROMOS ÜZEMŰ 700 / S700-AS KIVITEL **MŰSZAKI ADATOK**

TÍPUS	Névleges teljesítmény		Főzéstér		Névleges feszültség	Csatlakozó kábel
	kW	n°	kW	V	mm ²	
E7FL4B - E7FR4B - E7FL4M - E7FR4M	4	1	4	220 - 240 ~	3 x 2,5 mm ²	
220 - 240 3 ~				4 x 1,5 mm ²		
380 - 415 3N ~				5 x 1,5 mm ²		
E7FL4MP/CR - E7FL4BP - E7FR4BP - E7FL4BP/CR E7FL4MP - E7FR4MP - SE7FL4B/CPD - SE7FR4B/CPD	4,8	1	4,8	220 - 240 ~	3 x 2,5 mm ²	
220 - 240 3 ~				4 x 2,5 mm ²		
380 - 415 3N ~				5 x 2,5 mm ²		
E7FL8B-2 - E7FR8B-2 - E7FM8B-2 - E7FL8M-2 E7FR8M-2 - E7FM8M-2	8	2	4	220 - 240 ~	3 x 6 mm ²	
220 - 240 3 ~				4 x 2,5 mm ²		
380 - 415 3N ~				5 x 2,5 mm ²		
E7FL8BP-2 - E7FR8BP-2 - E7FM8BP-2 - E7FL8BP-2/CR E7FL8MP-2 - E7FR8MP-2 - E7FM8MP-2 - E7FL8MP-2/CR SE7FL8B-2/CPD - SE7FR8B-2/CPD - SE7FM8B-2/CPD	9,6	2	4,8	220 - 240 ~	3 x 6 mm ²	
220 - 240 3 ~				4 x 4 mm ²		
380 - 415 3N ~				5 x 2,5 mm ²		

FRY TOP ELEKTROMOS ÜZEMŰ 900-AS KIVITEL **MŰSZAKI ADATOK**

TÍPUS	Névleges teljesítmény		Főzéstér		Névleges feszültség	Csatlakozó kábel
	kW	n°	kW	V	mm ²	
E9FL4M - E9FR4M - E9FL4M/CR	5,7	1	5,7	220 - 240 3~	4 x 2,5 mm ²	
380 - 415 3N ~				5 x 2,5 mm ²		
220 - 240 3 ~				4 x 4 mm ²		
E9FL8M-2 - E9FR8M-2 - E9FM8M-2 - E9FL8M-2/CR	11,4	2	5,7	380 - 415 3N ~	5 x 2,5 mm ²	
380 - 415 3N ~				5 x 2,5 mm ²		
380 - 415 3N ~				5 x 2,5 mm ²		

HU

FRY TOP ELEKTROMOS ÜZEMŰ S900-AS KIVITEL **MŰSZAKI ADATOK**

TÍPUS	Névleges teljesítmény		Főzéstér		Névleges feszültség	Csatlakozó kábel
	kW	n°	kW	V	mm ²	
SE9FL4MP/CR - SE9FR4MP/CR - SE9FL4MP/CPD - SE9FR4MP/CPD	6,6	1	6,6	380 - 415 3N ~	5 x 2,5 mm ²	
SE9FL8MP-2/CR - SE9FM8MP-2/CR - SE9FR8MP-2/CR - SE9FL8MP-2/CPD - SE9FR8MP-2/CPD - SE9FM8MP-2/CPD				380 - 415 3N ~	5 x 2,5 mm ²	

FRY TOP ELEKTROMOS ÜZEMŰ LX900-AS KIVITEL **MŰSZAKI ADATOK**



TÍPUS	Névleges teljesítmény		Főzéstér		Névleges feszültség	Csatlakozó kábel
	kW	n°	kW	V	mm ²	
LXE9FL4P/CR - LXE9FR4P/CR - LXE9FL4P/CPD - LXE9FR4P/CPD	6,6	1	6,6	380 - 415 3N ~	5 x 2,5 mm ²	
LXE9FL8P-2/CR - LXE9FM8P-2/CR - LXE9FR8P-2/CR - LXE9FL8P-2/CPD				380 - 415 3N ~	5 x 2,5 mm ²	
LXE9FR8P-2/CPD - LXE9FM8P-2/CPD	13,2	1	6,6	380 - 415 3N ~	5 x 2,5 mm ²	

A készülékek megfelelnek az alábbi európai irányelveknek:

- 2006/95/CE - Alacsony feszültség
- 2004/108/CE - EMC (elektromágneses kompatibilitás)
- 93/68 - Gépirányelv
- 98/37 - A gépek és a különleges hivatkozási normák szabályozásai.
- EN 60335-1 - EN 60335-2-36 - Biztonsága elektromos készülékek használata a kollektív konyha, sütők, tűzhelyek és főzőlapok.

A berendezés műszaki jellemzői

A műszaki adattábla a berendezés frontális részén található, mely tartalmazza a bekötéséhez szükséges összes tudnivalót.

		
MOD:	N°:	
V	kW:	Hz: 50/60
		IPX4 

HU



TÁJÉKOZTATÁS A FELHASZNÁLÓK RÉSZÉRE

Az elektromos és elektronikus berendezésekben lévő veszélyes anyagok használatának csökkentéséről valamint a hulladékkezelésről szóló 2002/95/EK, 2002/96/EK és 2003/108/EK irányelvek végrehajtása.

Az berendezésen vagy a csomagoláson található, áthúzott szeméttárolót ábrázoló jel arra utal, hogy a terméket hasznos élettartama végén az egyéb hulladéktól elkülönítve kell összegyűjteni. Az élettartamuk végéhez érő készülékek szelektív hulladékgyűjtését a gyártó szervezi meg és irányítja. Annak a felhasználónak tehát, aki meg kíván szabadulni a jelen készüléktől, kapcsolatba kell lépnie a gyártóval és követnie kell a gyártó által felállított rendszert, amely az élettartamuk végére érő készülékek szelektív hulladékgyűjtésére vonatkozik. Amennyiben a készüléket szelektíven gyűjtjük újrahasznosítás, feldolgozás vagy környezetkímélő hulladékkezelés céljából, hozzájárulunk a környezetre vagy az egészségre gyakorolt esetleges negatív hatások elkerüléséhez és elősegítjük a készüléket alkotó anyagok újrafelhasználását illetve újrahasznosítását.

Amennyiben a tulajdonos szabálytalanul végzi a termék hulladékkezelését, úgy ez a hatályos jogszabályok által előírt szabálysértési eljárást vonja maga után.



ÚTMUTATÓ A BESZERELÉSHEZ

FIGYELEM!

Az ebben a fejezetben előforduló ábrák a jelen kézikönyv első oldalain találhatóak.

A TÜZHELY LEÍRÁSA

Felépítése robusztus, acél a szerkezete, 4 horizontálisan szabályozható lábakkal. Külső burkolata 18/10-es vastagságú krómnikkel acélból készült. Speciális acélból gyártott sütőlapja több kivételben készült, sima, bordás, valamint üvegerámia felülettel, oldalsó illetve hátsó része pecsétállós acél védőburkolattal.

Ezen kívül el van még látva egy rozsdamentes inox-acélból készült lét-felfogó tartályedénnyel. Az acélból készült sütőlapok felfűtése acélburkolatú ellenállások révén történik, amíg az üvegerámia felületű főzőlapok infravörös sugarú ellenállások segítségével.

ÜZEMBE HELYEZÉSE

Még mielőtt üzembe helyeznénk a tűzhelyet, távolítsunk el róla minden védőborítót. A tűzhely egyes részeit öntapadós védő filmréteg borítja, ezeket csak nagy gondossággal mellett szedjük le.

Amennyiben e műveletet követően a tűzhelyen ragasztóanyag maradványokat találunk, ezeket erre alkalmas segédanyagokkal távolítsuk el, mint például benzint; ehhez semmilyen esetben ne használjunk maró vagy karcolásokat, okozó anyagot.

Első lépésben szereljük fel rá a szabályzó lábakat; a tűzhelynek vízszintben kell állnia; kisebb szintben való eltérés esetén a finombeállítást ugyan csak a szabályzó lábak segítségével, végezhetjük el.

A főkapszolónak illetve a hálózati csatlakozókonnectornak a tűzhely közelében könnyen elérhető helyen kell, hogy legyenek. A tűzhely fölé ajánlatos egy füstelszívó berendezést rendszeresíteni, olyan módon, hogy a gőzök, füstök elszívása a leggyorsabb hatékonyság mellett mehessen végbe.

A beszerelést a hátsó faltól legalább 5 cm-re (1. ábra), illetve az oldalfalaktól legalább 50 cm-re végezze el (1.1 ábra). A hátsó falon elhelyezett tápkábel bemeneti csővel ellátott készülékeket legalább 50 cm-re kell szerelni a hátsó faltól, hogy biztosítsák a szerelő részére a tápkábel könnyű elhelyezését.

A 40 kg-nál kisebb súlyú asztali készülékeket a mellékelt szerelő készlet segítségével és a következő szabályok betartásával kell beszerelni (lásd a 6-os ábrát).

Csavarja ki az egyik talpat, helyezze be a csapszeget a tartórúd „A” legnagyobb furatába, csavarja vissza a talpat és rögzítse a készüléket a tartó felülethez a „B” csavar segítségével.

Minden szekrényvel rendelkező készüléket (ideértve a 40 kg-nál könnyebbeket), felborulásgátló rögzítő lábbal láttak el (lásd a 6a-os ábrát).

Helyiségen belüli szellőzés

A helyiségnek, ahová felállítottuk a tűzhelyet, jól szellőztethetőnek kell, hogy legyen, garantálva ezzel a helyes működéshez, illetve a helyiség megfelelő átszellőztetéséhez levegőellátást. Ügyeljünk rá, hogy a beérkező levegő mértéke kielégítő legyen, a beléptető nyílások védőrácsokkal legyenek ellátva, valamint biztosítva őket az eldugulás veszélyétől. (Lásd a 2-3 ábrákon)

Óvatosságra való figyelmeztetés

Ne helyezzük el magas hőmérsékletet kibocsátó hőforrások közelébe, mivel ezek károsíthatják a tűzhely elektromos komponenseit. Üzembe helyezését megelőzően győződjünk meg róla, hogy a levegő ki-, illetve bevezető járatjai szabadok legyenek, ezeket semmi ne akadályozhassa.

BESZERELÉSE

A tűzhely beszerelését, beüzemelését, illetve karbantartását bízzuk egy erre kiképzett szakemberre. A beszerelés minden egyes fázisát az érvényben lévő hatályos normatívák függvényében kell elvégezni.

A gyártó elhárít magáról minden olyan természetű, rossz működésből fakadó felelősséget, ami a tűzhely nem az előírásoknak megfelelő beszerelésére vezethető vissza.

Vigyázat!

Minden egyes javítás művelet előtt áramtalanítsuk a tűzhelyet. A közvetlen hálózatra csatlakozás egy külön kapcsolót igényel, mely biztosítani tudja a hálózatról való leválást. Az érintkezők nyitó távolsága lehetővé teszi a hálózatról való teljes leválást, mely megfelel a III-as kategóriájú túlfeszültség, valamint a telepítés

szabályaiban foglaltaknak.

Ha a tápkábel sérült, minden veszély megelőzése érdekében a gyártónak vagy a hivatalos márkaszervíznek, vagy mindenesetre egy hasonlóan szakképzett személynek ki kell azt cserélnie.

Vigyázat!


A földelés sárga-zöld színű vezeték kontaktusát soha nem szabad megszakítani.

ELEKTROMOS BEKÖTÉS

A 4-5 ábrákban feltüntetettek függvényében csatlakoztassuk be a tűzhelyet a hálózati feszültségbe:

- 1) Üzemeljünk be a tűzhelyet, ha nem rendelkezőnk egy a megszakító kapcsolóelosztóval, (A) akkor egy hő-mágneses kábelkapcsoló, illetve egy differenciál kapcsolótábla segítségével.
- 2) Ha ablakajtós, (B) akkor szedjük ki a csavarokat (C), majd szereljük le a műszerfalat. (D).
- 3) Kössük rá a megszakító kapcsolóelosztót (A) a csatlakozóvégekre (H) azok szerint, ahogy azt a kézi használati utasítás alsó részén látható bekötési rajzok melletti ábrákon is láthatjuk. A kiválasztott bekötőkábelnek nem szabad alacsonyabb hőértékűnek lenni, mint a H07RN-F típus által képviselt legalább 80°C hő- érték, illetve a tűzhelynek egy erre alkalmas szekcióval kell, hogy rendelkezzen. (lásd a műszaki táblázatban foglaltakat)
- 4) Bujtassuk át a csatlakozókábeleket a kábelelosztón, majd azután hogy kábeliszorítóval fixáltuk, csatlakoztassuk be a vezetéseket, az erre rendszeresített kontaktusvégekbe, majd rögzítsük őket. A sárga-zöld színű földelés vezetéknek hosszabbnak kell lenni a többi más vezetéknel, ezt arra az esetre ha leszakadna a kábelleszorító foglalata akkor ez utóbbi feszültségkábellel együtt szakadna le.

Potenciakiegyenlítő

Atűzhelyet egy potenciakiegyenlítő berendezésrendszerbe kell becsatlakoztatni. A csatlakozófoglatot a csatlakozókábelek közvetlen közelében kell pozícionálni. Ez az alábbi szimbólummal van megjelölve: 

Vigyázat!

A gyártó nem vállal magára semmi olyan anyagi vonzatú kártérítést, garanciaigényt mely a nem szakszerű beszerelésből, illetve a vonatkozó normatívában rögzített előírások áthágásából fakad.

A TŰZHELY ELLENŐRZÉSE

Fontos

Még mielőtt üzembe helyeznénk, ellenőrizzük le a tűzhely minden egyes alkotórészét kiszűrve ez által az esetleges rendellenességeket. Ebben a fázisban szigorúan be kell tartani minden biztonságra, illetve higiéniaira vonatkozó feltételeket.

A fenti tesztelési vizsgálatnál az alábbi ellenőrző lépéseket kell követnünk:

- 1) győződjünk meg róla, hogy hálózati feszültség megegyezik-e a tűzhely által igényelt feszültség értékkel.
- 2) hozzuk működésbe az automata megszakító kapcsolóelosztót, ellenőrizve ezzel az elektromos csatlakozást.
- 3) ellenőrizzük le a biztonsági berendezés helyes működését.

Ha szükség van rá, akkor a tesztelési vizsgálat elvégzését követően adjuk közre a szükséges útmutatókat, illetve sajátítassuk el a felhasználóval – az illető országban, érvényben levő, vonatkozó rendeletek szerinti, - szükséges instrukciókat.

HASZNÁLATI ÚTMUTATÓ

VIGYÁZAT!

Soha ne hagyjuk őrizet nélkül a tűzhelyet, és soha ne használjuk üresen.

A kijelző lámpák jelzik a tűzhely ki- illetve bekapcsolt állapotát.

A tűzhely nem igényel semmi olyan beszállítási műveletet, ami különösebb szakmai ismeretet igényelne, kivétel ez alól, az a fázis, amikor az üzemelője használatba veszi a készüléket.

Használatok kizárólag csak a gyártó által hozzáadott felszerelést alkalmazzuk.

A tűzhelyek kimondottan élelmiszerek főzőlapon történő elkészítésének céljára lettek legyártva. A tűzhelyet ne használjuk más fazekakban vagy edényekben történő főzéshez.

A jó teljesítmény, illetve energia-megtakarítás érdekében ajánlatos szobahőmérsékleten először kiolvasztani a lefagyaszott élelmiszert még mielőtt azt elkészítenénk. A tűzhely első használatánál fanyar égett szagot tapasztalhatunk. Ez a fajta jelenség a követő két -három használatot követően teljesen eltűnik.

A használat után a főzőterek egy bizonyos ideig még melegen maradnak, még akkor is ha a tűzhelyet már közben kikapcsoltuk. (utóhőmérséklet). Kézzelel ne

érintsük meg ezeket a részeket, és tartsuk a tűzhelytől távol a gyerekeket!

Ezeknek az előírásoknak a betartása nagyon fontos, a figyelmen kívül hagyásuk a tűzhely hibás működését, illetve a használójának testi épségének veszélyeztetését vonhatja maga után.

Ennek a készüléknek nem az a rendeltetése, hogy pszichikailag vagy mozgásukban korlátozott személyek (beleértve a gyermekeket is), vagy idevágó tapasztalatokkal és ismeretekkel nem rendelkező személyek használják, kivéve, ha egy, a biztonságért felelős személy felügyeli vagy betanítja őket a készülék használatáról. A gyermekeket felügyelni kell, nehogy a készülékkel játszanak.

A FRY-TOP ÜZEMBE HELYEZÉSE ACÉL SÜTŐLAPÚ

Sütőlap első használata

Fontos!

Még mielőtt először használnánk a sütőlapot, egy langyos vízzel és mosóporral nedvesített puha ruha segítségével tisztítsuk le alaposan a sütőlap felületét, eltávolítva róla még a raktárműhelyben nála alkalmazott rozsdásodást, megakadályozó szert; ezt követően egy száraz ruhával töröljük

tisztára a sütőlapot. (lásd a "tűzhely ápolása" című fejezetben).

Győződjünk meg, hogy a folyadékos edény a helyén van-e. Aktiváljuk a tűzhelyen lévő főkapcsolót.

Bekapcsolásnál forgassuk el a kapcsológombot ●/○ pozícióba, a kívánság szerinti 50°C és 300°C közötti hőmérsékletértékek között; kigyullad a jelzőlámpa; a zöld lámpa jelzi, hogy a készülék áramfeszültség alatt van, míg a narancssárga, pedig azt, hogy az ellenállások rendben működnek. A kívánt hőmérséklet elérését követően ez utóbbi kialszik. A felfűtés a sütőlap egész felületét érinti. A dupla sütőlapú két főzéstérű modell-típusoknál a hőmérséklet szabályozása elkülönített vezérlés mellett működik.

Amennyiben ki szeretnénk kapcsolni a tűzhelyet, forgassuk el az állítógombot ●/○ pozícióba.

FRY-TOP ÜZEMBE HELYEZÉSE ÜVEGKERÁMIÁS LAPÚ

Győződjünk meg róla, hogy a folyadékos edény a helyén van-e.

Aktiváljuk a tűzhelyen lévő főkapcsolót. Bekapcsolásnál forgassuk el az állítógombot a kívánság szerint kiválasztott főzéstérre, ezt követően kigyullad a lámpa, mely jelzi, hogy a készülék,

működésben van; ugyanezen kapcsológomb továbbforgatásával beállíthatjuk a kívánság szerinti főzőhőmérsékletet.

A felfűtés a sütőlap egész felületét érinti. Ajánlatos először a sütőlapot maximális hőmérsékletre venni, majd utána visszaállítani a kívánt alacsonyabb hőmérsékletre.

Minden főzéstér kikapcsolása az állítógomb ●/○ pozícióba történő elforgatása révén történik.

A KRISTÁLYLAP TISZTÍTÁSA

A kristálylapot, a kerámiák és kristályok tisztításához alkalmas ecet, illetve citromalapú zsíroló folyadékkal szabad csak tisztítani.

A tisztítást ajánlatos akkor végezni, amikor még a kristálylap nem hűlt le teljesen, ezen mód, egy puha ruha, vagy dörzsháló segítségével könnyebben el tudjuk távolítani a sütőlapra kifutó ételmaradékokat, ráégett zsírokat, vagy más egyéb étel-ragadványokat. E műveletnél ügyeljünk rá, hogy ne sértsük fel a kristálylap felületét. Ne használjunk sikáló hatású, illetve rozsdásodást, előidőző mosószert.

FIGYELMEZTETŐ ÉSZREVÉTELEZÉSEK

A főzőfelület ellenálló de nem törhetetlen anyagból készült, éppen ezért óvjuk meg kemény, illetve hegyes tárgyak véletlenszerű hozzáütődésétől, mert ezek kárt okozhatnak benne. Amennyiben törést, repedést, vagy felszakadást tapasztalunk rajta, abban, az esetben ne használjuk a tűzhelyet, hanem lépünk azonnal kapcsolatba a Központi Szervizszolgálattal.

A még meleg üveggerámiára lapra soha ne öntsünk vizet, mert ezzel rongálódást okozhatunk.

KARBANTARTÁS

A TŰZHELY ÁPOLÁSA

VIGYÁZAT!

- Még mielőtt hozzálátnánk a tűzhely megtisztításához, kapcsoljuk ki, majd hagyjuk lehűlni.
- Elektromos üzemű tűzhely esetében az elosztókapcsolón keresztül áramtalanítsuk a készüléket.

A tűzhely napi szinten történő lelkiismeretes tisztítása garancia a készülék jó működését, illetve hosszú élettartamát.

Az acélfelületek tisztítását oldjuk meg egy jó meleg mosogatószeres vízbe mártogatott puha ruha segítségével; amíg az erősebb elszennyeződések eltávolításához használunk etilalkoholt, acetont, vagy más nem halogénezett oldószert; **ne használjunk szemcsés súrolószert, vagy rozsdásodást, okozó vegyületeket, mint pl. klórsavak. A savak alkalmazása veszélyezteti a tűzhely jó működését, illetve ennek biztonságát.** Ne használjunk más fémekből vagy öntvényekből készült kefét, súrolót, illetve csiszolókorongot, mivelhogy ezek az eszközök először rozsdafoltokat okozva megtámadják a fémfelületet. Ugyanebből a megfontolásból kerüljük el a

más fémtárgyakkal való érintkezést is.

Ügyeljünk a rozsdamentes anyagból készült fémkefék, illetve fémsúrolók használatára is, mert ha még ezek közvetlenül nem is támadják meg a fémfelületet, ám azon káros karcolásokat képesek okozni.

Csőkönyösebb szennyeződések soha ne próbáljunk meg üvegszemszézet- vagy smirglipapírokkal eltávolítani; adott esetben használjunk szintetikus szivacsot (pl. Scotchbrite szivacsot).

Ugyancsak, soha ne használjunk a tisztítási műveletekhez ezüsttisztító szereket és ügyeljünk, pl. a padlómosószerkekből kilépő klórsav illetve kénsavtartalmú páragőzökre is. **Óvakodjunk a közvetlen vízugártól is, mivel ez károsíthatja a tűzhelyet.** A tisztítási műveletek után tiszta vízzel mossuk le alaposan a tűzhelyet, majd töröljük szárazra egy puha ruha segítségével.

FONTOS

Ahhoz, hogy nagyobb örömet leljünk az üvegkerámia sütőlapokkal ellátott tűzhelyekben, használatukon nagyon ajánlatos az alábbi, néhány hasznos instrukciót követni:

- 1) A tűzhelyet, használatát követően, a hozzáadott síkáló szerszám segítségével a sütőlapokat tisztítsuk meg alaposan minden rajta levő szennyeződéstől, illetve ételmaradéktól.
- 2) Öntsünk rá a már teljesen lehűlt főzőlapokra néhány csepp, üvegkerámia felületek tisztítására alkalmas mosószeroldatot majd dörzsöljük el rajta ezt a szert egy puha törülőrüha vagy konyhai papírtöröl segítségével. **Ehhez a művelethez ne használjunk szivacsot, vagy más hasonló típusú dörzsölő eszközt. Mint ahogy sütők tisztításához használt maróhatású mosószer spray-t, illetve folteltávolító szert sem.**
- 3) Öblítsük le, majd egy puha törölkendő vagy konyhai papírtöröl segítségével töröljük szárazra a lapot.

A főzőlapot ajánlatos minden egyes használat után

megtisztítani.

ALKOTÓELEMEK CSERÉJE (ALKATRÉSZEK)

Csak kizárólag a gyártó által szállított alkatrészeket alkalmazzuk.

A karbantartási műveleteket csakis és kizárólag egy erre betanított szakember végezheti el. Évente legalább egyszer vizsgáljuk felül a tűzhelyet; ennek kapcsán ajánlatos egy karbantartói szerződés megkötése.

A TŰZHELY HOSSZABB IDEIG TARTÓ ÜZEMEN KÍVÜLSÉGE

Amennyiben a tűzhelyet huzamosabb ideig nem használjuk, akkor nála az alábbi műveletek, elvégzése válik szükségessé:

- 1) A tűzhely elosztó kapcsolóján keresztül végezzük el a készülék főáramkörből történő kiiktatását.
- 2) Tisztítsuk meg alaposan magát a készüléket, illetve a hozzá tartozó főzőtereket
- 3) Öntsünk egy vékony réteg élelmiszerolajat mind az inox- acélfelületekre, mind pedig a sütőlap minden egyes felületére.
- 4) Végezzünk el rajta minden karbantartási műveletet
- 5) Helyezzünk rá a tűzhelyre egy védőborítót, és hagyjunk rajta néhány szellőzhető nyílást.

MIT TEGYÜNK MEGHIBÁSODÁS ESETÉN

Meghibásodás esetén iktassuk ki a készüléket az elektromos hálózatról, majd kérjük azonnal a Központi Szervizhálózat közbelépését.

JÓTÁLLÁSI IGAZOLÁS

CÉG: _____

ÚT/UTCA: _____

IRSZ: _____ HELYSÉG: _____

MEGYE: _____ FELSZERELÉSI DÁTUM: _____

MODELL _____
NYILVÁNTARTÁSI SZÁM _____

FIGYELMEZTETÉS

A gyártó nem vállal felelősséget a jelen füzet tartalmának esetleges, átírási- vagy nyomdahibából eredő pontatlanságaiért. Fenttartja továbbá annak jogát, hogy a terméken a szükségesnek vélt módosításokat eszközölje, anélkül, hogy annak lényegi jellemzőin változtatna. A gyártó nem vállal semmilyen felelősséget abban az esetben, amikor nem tartják be szigorúan a jelen útmutatóba foglalt előírásokat. A gyártó nem vállal semmilyen felelősséget azokért a közvetlen vagy közvetett károkért, melyet a készülék helytelen beszerelése, illetéktelen beavatkozás, nem megfelelő karbantartása, illetve hozzá nem értő személy általi használata okoz.

Brugsvejledning

Størrelse	136
Tekniske data	139
Monteringsanvisning	141

ELEKTRISKE STEGEPLADER SERIE 600

Apparattype	Beskrivelse	Dim.: (LxDxH) Arbejdshøjde (total h)
E6FL3B	Stegeplade med glat plade til bord	mm 300x600x290(410)
E6FR3B	Stegeplade med rillet plade til bord	mm 300x600x290(410)
E6FL3BP	Forstærket stegeplade med glat plade til bord	mm 300x600x290(410)
E6FR3BP	Forstærket stegeplade med rillet plade til bord	mm 300x600x290(410)
E6FL3M	Stegeplade med glat plade med møbel	mm 300x600x900(1020)
E6FR3M	Stegeplade med rillet plade med møbel	mm 300x600x900(1020)
E6FL3MP	Forstærket stegeplade med glat plade med møbel	mm 300x600x900(1020)
E6FR3MP	Forstærket stegeplade med rillet plade med møbel	mm 300x600x900(1020)
E6FL3BP/CR	Forstærket stegeplade med glat plade forkromet til bord	mm 300x600x290(410)
E6FL3MP/CR	Forstærket stegeplade med glat plade forkromet med møbel	mm 300x600x900(1020)
E6FL6B-2	Stegeplade med glat plade 2 zoner til bord	mm 600x600x290(410)
E6FR6B-2	Stegeplade med rillet plade 2 zoner til bord	mm 600x600x290(410)
E6FM6B-2	Stegeplade med blandet glat/rillet plade 2 zoner til bord	mm 600x600x290(410)
E6FL6BP-2	Forstærket stegeplade med glat plade 2 zoner til bord	mm 600x600x290(410)
E6FR6BP-2	Forstærket stegeplade med rillet plade 2 zoner til bord	mm 600x600x290(410)
E6FM6BP-2	Forstærket stegeplade med blandet glat/rillet plade 2 zoner til bord	mm 600x600x290(410)
E6FL6M-2	Stegeplade med glat plade 2 zoner med møbel	mm 600x600x900(1020)
E6FR6M-2	Stegeplade med glat rillet plade 2 zoner med møbel	mm 600x600x900(1020)
E6FM6M-2	Stegeplade med blandet glat/rillet plade 2 zoner med møbel	mm 600x600x900(1020)
E6FL6MP-2	Forstærket stegeplade med glat plade 2 zoner med møbel	mm 600x600x900(1020)
E6FR6MP-2	Forstærket stegeplade med rillet plade 2 zoner med møbel	mm 600x600x900(1020)
E6FM6MP-2	Forstærket stegeplade med blandet glat/rillet plade 2 zoner med møbel	mm 600x600x900(1020)
E6FL6BP-2/CR	Forstærket stegeplade med glat plade forkromet 2 zoner til bord	mm 600x600x290(410)
E6FL6MP-2/CR	Forstærket stegeplade med glat plade forkromet 2 zoner med møbel	mm 600x600x900(1020)

ELEKTRISKE STEGEPLADER SERIE 700

Apparattype	Beskrivelse	Dim.: (LxDxH) Arbejdshøjde (total h)
E7FL4B	Stegeplade med glat plade til bord	mm 400x700x290(430)
E7FR4B	Stegeplade med rillet plade til bord	mm 400x700x290(430)
E7FL4MP/CR	Forstærket stegeplade med glat plade forkromet til bord	mm 400x700x900(1040)
E7FL4M	Stegeplade med glat plade med møbel	mm 400x700x900(1040)
E7FR4M	Stegeplade med rillet plade med møbel	mm 400x700x900(1040)
E7FL4BP	Forstærket stegeplade med glat plade til bord	mm 400x700x290(430)
E7FR4BP	Forstærket stegeplade med rillet plade til bord	mm 400x700x290(430)
E7FL4BP/CR	Forstærket stegeplade med glat plade forkromet til bord	mm 400x700x290(430)
E7FL4MP	Forstærket stegeplade med glat plade med møbel	mm 400x700x900(1040)
E7FR4MP	Forstærket stegeplade med rillet plade med møbel	mm 400x700x900(1040)
E7FL8B-2	Stegeplade med glat plade 2 zoner til bord	mm 800x700x290(430)
E7FR8B-2	Stegeplade med rillet plade 2 zoner til bord	mm 800x700x290(430)
E7FM8B-2	Stegeplade med blandet glat/rillet plade 2 zoner til bord	mm 800x700x290(430)
E7FL8BP-2	Forstærket stegeplade med glat plade 2 zoner til bord	mm 800x700x290(430)
E7FR8BP-2	Forstærket stegeplade med rillet plade 2 zoner til bord	mm 800x700x290(430)
E7FM8BP-2	Forstærket stegeplade med blandet glat/rillet plade 2 zoner til bord	mm 800x700x290(430)
E7FL8BP-2/CR	Forstærket stegeplade med glat plade forkromet 2 zoner til bord	mm 800x700x290(430)
E7FL8M-2	Stegeplade med glat plade 2 zoner med møbel	mm 800x700x900(1040)
E7FR8M-2	Stegeplade med glat rillet 2 zoner med møbel	mm 800x700x900(1040)
E7FM8M-2	Stegeplade med blandet glat/rillet plade 2 zoner med møbel	mm 800x700x900(1040)
E7FL8MP-2	Forstærket stegeplade med glat plade 2 zoner med møbel	mm 800x700x900(1040)
E7FR8MP-2	Forstærket stegeplade med rillet plade 2 zoner med møbel	mm 800x700x900(1040)
E7FM8MP-2	Forstærket stegeplade med blandet glat/rillet plade 2 zoner med møbel	mm 800x700x900(1040)
E7FL8MP-2/CR	Forstærket stegeplade med glat plade forkromet 2 zoner med møbel	mm 800x700x900(1040)

ELEKTRISKE STEGEPLADER SERIE 900

Apparattype	Beskrivelse	Dim.: (LxDxH) Arbejdshøjde (total h)
E9FL4M	Stegeplade med glat plade med møbel	mm 400x900x900(960)
E9FR4M	Stegeplade med rillet plade med møbel	mm 400x900x900(960)
E9FL4M/CR	Stegeplade med glat plade forkromet med møbel	mm 400x900x900(960)
E9FL8M-2	Forstærket stegeplade med glat plade forkromet 2 zoner med møbel	mm 800x900x900(960)
E9FR8M-2	Forstærket stegeplade med poleret glat plade 2 zoner med møbel	mm 800x900x900(960)
E9FM8M-2	Forstærket stegeplade med glat plade 2 zoner med møbel	mm 800x900x900(960)
E9FL8M-2/CR	Forstærket stegeplade med rillet plade 2 zoner med møbel	mm 800x900x900(960)

ELEKTRISKE STEGEPLADER SERIE S700

Apparattype	Beskrivelse	Mål: (LxDxH) Arbejdsflade (samlet højde)
SE7FL4B/CPD	Stegeplade med glat compound-plade til bord	mm 400x730x290 (300)
SE7FR4B/CPD	Stegeplade med rillet compound-plade til bord	mm 400x730x290 (300)
SE7FL8B-2/CPD	Stegeplade med glat compound-plade 2 zoner til bord	mm 400x730x290 (300)
SE7FM8B-2/CPD	Stegeplade med blandet glat/rillet compound-plade 2 zoner til bord	mm 800x730x290 (300)
SE7FR8B-2/CPD	Stegeplade med rillet compound-plade 2 zoner til bord	mm 800x730x290 (300)

ELEKTRISKE STEGEPLADER SERIE S900

Apparattype	Beskrivelse	Dim.: (LxDxH) Arbejdshøjde (total h)
SE9FL4MP/CR	Forstærket stegeplade med glat plade forkromet med møbel	mm 400x900x900(960)
SE9FR4MP/CR	Forstærket stegeplade med rillet plade forkromet med møbel	mm 400x900x900(960)
SE9FL4MP/CPD	Forstærket stegeplade med glat compound plade med møbel	mm 400x900x900(960)
SE9FR4MP/CPD	Forstærket stegeplade med rillet compound plade med møbel	mm 400x900x900(960)
SE9FL8MP-2/CR	Forstærket stegeplade med glat plade forkromet 2 zoner med møbel	mm 800x900x900(960)
SE9FM8MP-2/CR	Forstærket stegeplade med blandet glat/rillet plade forkromet 2 zoner med møbel	mm 800x900x900(960)
SE9FR8MP-2/CR	Forstærket stegeplade med rillet plade forkromet 2 zoner med møbel	mm 800x900x900(960)
SE9FL8MP-2/CPD	Forstærket stegeplade med glat compound plade 2 zoner med møbel	mm 800x900x900(960)
SE9FR8MP-2/CPD	Forstærket stegeplade med rillet compound plade 2 zoner med møbel	mm 800x900x900(960)
SE9FM8MP-2/CPD	Forstærket stegeplade med blandet glat/rillet compound plade 2 zoner med møbel	mm 800x900x900(960)

ELEKTRISKE STEGEPLADER SERIE LX900

Apparattype	Beskrivelse	Dim.: (LxDxH) Arbejdshøjde (total h)
LXE9FL4P/CR	Forstærket stegeplade med glat plade forkromet	mm 400x900x290
LXE9FR4P/CR	Forstærket stegeplade med rillet plade forkrome	mm 400x900x290
LXE9FL4P/CPD	Forstærket stegeplade med glat compound plade med møbel	mm 400x900x290
LXE9FR4P/CPD	Forstærket stegeplade med rillet compound plade	mm 400x900x290
LXE9FL8P-2/CR	Forstærket stegeplade med glat plade forkromet 2 zoner	mm 800x900x290
LXE9FM8P-2/CR	Forstærket stegeplade med blandet glat/rillet plade forkromet 2 zoner	mm 800x900x290
LXE9FR8P-2/CR	Forstærket stegeplade med rillet plade forkromet 2 zoner	mm 800x900x290
LXE9FL8P-2/CPD	Forstærket stegeplade med glat compound plade 2 zoner	mm 800x900x290
LXE9FR8P-2/CPD	Forstærket stegeplade med rillet compound plade 2 zoner	mm 800x900x290
LXE9FM8P-2/CPD	Forstærket stegeplade med blandet glat/rillet compound plade 2 zoner	mm 800x900x290

ELEKTRISKE STEGEPLADER SERIE 600 TEKNISKE DATA

MODEL	Nominal effekt	Stege-zoner		Nominal spænding	Forbindelsesledning
	kW	n°	kW	V	mm ²
E6FL3B - E6FR3B - E6FL3M - E6FR3M	2,7	1	2,7	220 - 240 ~	3 x 2,5 mm ²
				220 - 240 3 ~	4 x 1,5 mm ²
				380 - 415 3N ~	5 x 1,5 mm ²
E6FL3BP - E6FR3BP - E6FL3MP - E6FR3MP E6FL3MP/CR	4	1	4	220 - 240 3 ~	4 x 2,5 mm ²
				380 - 415 3N ~	5 x 2,5 mm ²
				220 - 240 ~	3 x 4 mm ²
E6FL6B-2 - E6FR6B-2 - E6FM6B-2 - E6FR6M-2 - E6FL6M-2 - E6FM6M-2	5,4	2	2,7	220 - 240 3 ~	4 x 2,5 mm ²
				380 - 415 3N ~	5 x 2,5 mm ²
				220 - 240 ~	3 x 4 mm ²
E6FL6BP-2 - E6FR6BP-2 - E6FM6BP-2 - E6FL6MP-2 - E6FR6MP-2 E6FM6MP-2 - E6FL6BP-2/CR - E6FL6MP-2/CR	8	2	4	220 - 240 3 ~	4 x 2,5 mm ²
				380 - 415 3N ~	5 x 2,5 mm ²
				220 - 240 ~	3 x 4 mm ²

ELEKTRISKE STEGEPLADER SERIE 700 / S700 TEKNISKE DATA

MODEL	Nominal effekt	Stege-zoner		Nominal spænding	Forbindelsesledning
	kW	n°	kW	V	mm ²
E7FL4B - E7FR4B - E7FL4M - E7FR4M	4	1	4	220 - 240 ~	3 x 2,5 mm ²
				220 - 240 3 ~	4 x 1,5 mm ²
				380 - 415 3N ~	5 x 1,5 mm ²
E7FL4MP/CR - E7FL4BP - E7FR4BP - E7FL4BP/CR E7FL4MP - E7FR4MP - SE7FL4B/CPD - SE7FR4B/CPD	4,8	1	4,8	220 - 240 ~	3 x 2,5 mm ²
				220 - 240 3 ~	4 x 2,5 mm ²
				380 - 415 3N ~	5 x 2,5 mm ²
E7FL8B-2 - E7FR8B-2 - E7FM8B-2 - E7FL8M-2 E7FR8M-2 - E7FM8M-2	8	2	4	220 - 240 ~	3 x 6 mm ²
				220 - 240 3 ~	4 x 2,5 mm ²
				380 - 415 3N ~	5 x 2,5 mm ²
E7FL8BP-2 - E7FR8BP-2 - E7FM8BP-2 - E7FL8BP-2/CR E7FL8MP-2 - E7FR8MP-2 - E7FM8MP-2 - E7FL8MP-2/CR SE7FL8B-2/CPD - SE7FR8B-2/CPD - SE7FM8B-2/CPD	9,6	2	4,8	220 - 240 ~	3 x 6 mm ²
				220 - 240 3 ~	4 x 4 mm ²
				380 - 415 3N ~	5 x 2,5 mm ²

ELEKTRISKE STEGEPLADER SERIE 900 TEKNISKE DATA

MODEL	Nominal effekt	Stege-zoner		Nominal spænding	Forbindelsesledning
	kW	n°	kW	V	mm ²
E9FL4M - E9FR4M - E9FL4M/CR	5,7	1	5,7	220 - 240 3~	4 x 2,5 mm ²
				380 - 415 3N ~	5 x 2,5 mm ²
				220 - 240 3 ~	4 x 4 mm ²
E9FL8M-2 - E9FR8M-2 - E9FM8M-2 - E9FL8M-2/CR	11,4	2	5,7	380 - 415 3N ~	5 x 2,5 mm ²
				220 - 240 3 ~	4 x 4 mm ²

DA

ELEKTRISKE STEGEPLADER SERIE S900 TEKNISKE DATA

MODEL	Nominal effekt	Stege-zoner		Nominal spænding	Forbindelsesledning
	kW	n°	kW	V	mm ²
SE9FL4MP/CR - SE9FR4MP/CR - SE9FL4MP/CPD - SE9FR4MP/CPD	6,6	1	6,6	380 - 415 3N ~	5 x 2,5 mm ²
SE9FL8MP-2/CR - SE9FM8MP-2/CR - SE9FR8MP-2/CR - SE9FL8MP-2/CPD - SE9FR8MP-2/CPD - SE9FM8MP-2/CPD	13,2	2	6,6	380 - 415 3N ~	5 x 2,5 mm ²

ELEKTRISKE STEGEPLADER SERIE LX900 TEKNISKE DATA


MODEL	Nominal effekt	Stege-zoner		Nominal spænding	Forbindelsesledning
	kW	n°	kW	V	mm ²
LXE9FL4P/CR - LXE9FR4P/CR - LXE9FL4P/CPD - LXE9FR4P/CPD	6,6	1	6,6	380 - 415 3N ~	5 x 2,5 mm ²
LXE9FL8P/-2CR - LXE9FM8P-2/CR - LXE9FR8P-2/CR - LXE9FL8P-2/CPD	13,2	2	6,6	380 - 415 3N ~	5 x 2,5 mm ²
LXE9FR8P-2/CPD - LXE9FM8P-2/CPD	13,2	1	6,6	380 - 415 3N ~	5 x 2,5 mm ²

Apparaterne er i overensstemmelse med de europæiske direktiver:

- 2006/95/CE - lavspænding
- 2004/108/CE - EMC (Elektromagnetisk kompatibilitet)
- 93/68 - Maskinforskrifterne
- 98/37 - Maskinforskrifterne og de særlige standardreferencer
- EN 60335-1 - EN 60335-2-36 - Sikkerhed af elektriske apparater til brug som kollektive køkkener, ovne, komfurer og kogeplader.

Apparaternes egenskaber

Typeskiltet sidder på forsiden af apparatet og indeholder alle de for tilslutningen nødvendige oplysninger.

			CE
MOD:		N°:	
V		kw:	Hz: 50/60 IPX4
			

DA



INFORMATION TIL BRUGERNE

Som implementering af direktiverne 2002/95/EF, 2002/96/EF e 2003/108/EF vedrørende redueringen af anvendelsen af farlige stoffer i elektriske og elektroniske apparater, samt bortskaffelse af affald.

Symbolet med skraldespanden med en streg over vist på apparatet eller dets indpakning viser, at produktet, når det engang skal smides væk, skal indsamles separat fra andre affaldstyper. Den særskilte indsamling af dette apparat når det smides væk er organiseret af producenten. Brugeren som ønsker at skille sig af med dette apparat skal derfor kontakte producenten og følge det system, som denne har implementeret for at muliggøre den særskilte indsamling af apparaturet, når det smides væk. Den særskilte indsamling på en passende måde og efterfølgende sende til genbrug, til videreforarbejdning og bortskaffelse af apparaturet på en miljørigtig måde, bidrager til at undgå eventuelle negative effekter på miljø og heldbred og hjælper til genanvendelse og/eller genbrug af de materialer, som apparaturet består af.

Hvis indehaveren ulovligt bortskaffer apparatet, medfører det bødestraf i overensstemmelse med gældende lovgivning.



MONTERINGSANVISNING

BEMÆRK!

Tegningerne som der henvises til i dette kapitel findes på de første sider af den pågældende vejledning.

BESKRIVELSE AF APPARATERNE

Robust stålstruktur med 4 støttefodder, der kan indstilles i højden. Yderbeklædningen er i kromnikkel 18/10 stål. Plader i specialstål med enten glatte eller rillede overflader og plader i glaskeramik, alle udstyret med stålbeskyttelser i siderne og bagved for at beskytte mod stænk. Der leveres derudover en saftopsamlingskuffe i rustfrit stål. Opvarmningen af pladerne sker ved hjælp af pansrede modstande for stålpladerne, og ved hjælp af infrarøde modstande for pladerne i glaskeramik.

MONTERING AF APPARATET

Før man begynder at montere apparatet, skal det tages ud af indpakningen. Nogle dele er beskyttede af en klæbende plastikfilm, der omhyggeligt skal fjernes.

Hvis der sidder limrester fast, skal de fjernes med passende midler, fx benzin. Man må under ingen omstændigheder anvende slibemidler.

Monter apparatets støttefodder. Apparatet skal være i vater. Små niveauforskelle kan udjævnnes ved at stille på støttefodderne. Hovedafbryderen og stikket skal være i nærheden af apparatet og nemme at komme til.

Det anbefales at placere apparatet under en emhætte, for at udsugningen af dampe kan ske hurtigst muligt.

Skal installeres i en afstand på mindst 5 cm fra bagvæggen (fig. 1) og på mindst 50 cm fra sidevæggene (fig. 1.1). Apparatet som har indgangsrøret til strømforsyningskablet placeret på bagvæggen skal installeres med en afstand på mindst 50 cm til sidevæggene for at sikre, at montøren nemt kan indsætte kablet.

Bordredskaber som vejer under 40 kg kan fastgøres til bordfladerne med det medfølgende fastgørings sæt (se figur 6), under overholdelse af den følgende vejledning.

Skrue en af støttefodderne af og sæt stiften ind i det største hul på beslag "A". Skru støttefoden på igen og fastgør redskabet til bordfladen med skruen "B".

Alle apparater med enkelt møbel (inklusive dem med en vægt på under 40 kg) har støttefodder (se fig. 6a).

Ventilation af lokalet

I lokalet hvor apparatet er installeret, skal der være luftkanaler for at sikre apparatets korrekte funktion og

udskiftningen af luften i selve lokalet.

Luftkanalerne skal have en passende størrelse, og de skal være beskyttet med gitre og være placeret således, at de ikke kan spærres. (Se Fig. 2 – Fig. 3).

Forsigtig - advarsel

Installér ikke apparatet i nærheden af andre som opnår alt for høje temperaturer, for ikke at beskadige de elektriske komponenter.

Under installationsfasen skal man sikre sig, at indsugnings- og udluftningskanalerne er frie for eventuelle forhindringer.

INSTALLATION

Installationen, ibrugtagningen og vedligeholdelsen af apparatet skal udføres af kvalificeret personale.

Alle de for installationen nødvendige arbejder skal udføres i overensstemmelse med gældende lovgivning. Producenten fralægger sig ethvert ansvar for utilfredsstillende drift og funktion, som skyldes forkert eller dårlig installation.

Advarsel!

Før et hvilket som helst indgreb udføres, skal strømmen slukkes på kontakten.

Til direkte tilslutning til ledningsnettet er det nødvendigt at anvende en anordning, der sikrer frakobling fra ledningsnettet, med en åbningsafstand mellem kontakterne, som tillader fuldstændig frakobling under betingelserne i overspændingskategori III, i overensstemmelse med reglerne for installationen.

Såfremt strømforsyningskablet er beskadiget, skal det udskiftes af producenten, dennes tekniske kundeservice eller af kvalificeret personale for at forhindre enhver risiko.

Vær opmærksom!

Den gulgrønne jordforbindelsesledning må aldrig afbrydes.

TILSLUTNING TIL LEDNINGSNETTET

Tilslut apparatet til ledningsnettet som vist (se Fig.4 – Fig.5):

- 1) Installér, hvis tilstede, en lastadskiller (A) i nærheden af apparatet med overstrømsudløser og differentialespærring.
- 2) Åbn, hvis tilstede, lågerne (B) og skru skrueerne (C) ud for at kunne afmontere betjeningspanelet (D)
- 3) Tilslut lastadskilleren (A) til klemkassen (H) som vist på figuren og i el-diagrammerne sidst i manualen. Den valgte ledning skal have egenskaber, som ikke er ringere end typen H07RN-F med en brugstemperatur på mindst 80° C og en sektion, som passer til apparatet (se de tekniske data i tabellerne).
- 4) Før ledningen gennem kabelforskrningen og stram den, tilslut de enkelte ledninger i den tilsvarende position i klemkassen og fastgør dem. Den gulgrønne jordforbindelsesledning skal være længere end de andre, således at hvis ledningsholderen går i stykker, så river den sig løs efter de spændingsførende ledninger.

Ækvipotentiel

Apparatet skal forbindes i et ækvipotentielt system. Forbindelsesklemkassen sidder i den umiddelbare nærhed af indgangen for strømforsyningsledningen.

Det er vist med det følgende symbol: 

Vær opmærksom!

Skader som er medført af mangelfuld installation eller installation, som ikke er i overensstemmelse med instruktionerne er ikke producentens ansvar, og de henhører ikke under garantien.

AFPRØVNING AF APPARATURET

Vigtigt

Før anlægget tages i brug, skal det afprøves for at vurdere driftstilstanden for hver enkelt komponent og udpege eventuelle fejl.

I denne fase er det vigtigt at alle sikkerheds- og hygiejneforanstaltninger nøje overholdes.

For at udføre afprøvningen, skal man udføre de følgende kontroller:

- 1) kontrollere at spændingen i ledningsnettet stemmer overens med apparatets
- 2) trykke på den automatiske lastadskiller for at kontrollere den elektriske forbindelse
- 3) kontrollere at sikkerhedsanordningerne fungerer korrekt

Når afprøvningen er fuldført skal man, hvis det er nødvendigt, instruere brugeren på en passende måde, således at han tilegner sig de nødvendige færdigheder for at kunne betjene apparatet i fuld sikkerhed i

overensstemmelse med gældende lovgivning i anvendelseslandet.

BRUGSINSTRUKTIONER

BEMÆRK!

Apparaterne må ikke efterlades uovervågede, og de må aldrig være tændt, uden at der tilberedes mad på dem.

Advarselsslamper viser om der er tændt eller slukket for alt udstyret.

Apparatet har ikke behov for særlige reguleringsindgreb foretaget af specialiseret personale, bortset fra de justeringer som udføres af brugeren under selve brugen.

Anvend udelukkende det tilbehør som er anvist af producenten.

Apparaterne er konstrueret til at tilberede madvarer direkte på stegepladens plade. Anvend aldrig apparaterne til tilberedelse med gryder eller andre beholdere.

For at sikre en optimal ydelse og et begrænset strømforbrug anbefales det, at lade fødevarer tø op ved stuetemperatur før de tilberedes.

De første gange apparaterne anvendes, kan der forekomme en skarp eller brændt lugt. Dette fænomen forsvinder helt efter at apparatet har været anvendt endnu to eller tre gange.

Efter brug forbliver områderne varme i et vist stykke tid, også selvom de er slukkede (tilbageværende varme). Undgå at lægge hænderne på dem og hold børn væk fra dem!

Disse normer er meget vigtige, hvis de ikke overholdes, kan der opstå driftsfejl på apparaterne, og der kan opstå situationer, som er farlige for brugeren.

Dette apparat er ikke beregnet til at blive anvendt af personer (herunder børn) med nedsatte psykiske eller fysiske evner, eller personer som ikke har den nødvendige erfaring og kendskab til apparatet, med mindre de overvåges eller oplæres i apparatets brug af en person, som er ansvarlig for deres sikkerhed. Børn skal overvåges for at sikre, at de ikke leger med apparatet.

IBRUGTAGNING AF STEGEPLADEN STÅLPLADER

Første stegning på pladen
Vigtigt!

Før apparatet anvendes første gang skal man rengøre pladens overflade grundigt med lunkent vand, rengøringsmiddel og en blød klud for at fjerne enhver rest af rustbeskyttelse påført i værkstedet. Tør efter med en ren klud (se afsnittet "tagen vare på apparatet").

Man skal sikre sig at saftopsamlingskuffen er sat på plads. Slå hovedafbryderen før apparatet til.

For at tænde for apparatet skal man dreje knappen fra position ●/○ til den ønskede temperatur, mellem 50°C og 300°C. Advarselslamperne tændes. Den grønne viser, at der er spænding på apparatet, den orange viser, at modstandene er i drift. Så snart temperaturen nås, slukkes den sidstnævnte. Opvarmningen sker på hele pladens overflade.

Modellerne med dobbeltplade har to stegeområder med separate betjeningsknapper for en uafhængig temperaturregulering.

For at slukke apparatet skal man dreje knappen over på position ●/○.

IBRUGTAGNING AF STEGEPLADEN GLASKERAMIKPLADER

Man skal sikre sig at saftopsamlingskuffen er sat på plads. Slå hovedafbryderen før apparatet til. For at tænde apparatet skal man dreje knappen over på det valgte stegeområde, advarselslampen tænder for at vise, at apparatet er i funktion. Ved at forsætte med at dreje knappen kan man indstille den ønskede stegetemperatur. Opvarmningen sker på hele pladens overflade. Det anbefales at tænde pladen på maksimal temperatur, og så snart den er nået dreje knappen over på en lavere temperatur. Slukningen af hvert område sker ved at dreje knappen over på position ●/○.

RENGØRING AF GLASSET

Glaset skal vaskes med eddike- eller citronbaserede fedtopløsende midler, som er passende til rengøring af keramik og glas. Det anbefales at gøre glaset rent for det bliver helt koldt, således at spildt mad, brændt fedt og andet, oplødt med en fugtig klud, kan fjernes med en almindelig spartel, for at undgå at ødelægge glasetts overflade.

Anvend ikke slibe- eller skuremidler.

ADVARSLER

Stegepladen er modstandsdygtig, men ikke brudsikker, og den kan beskadiges af hårde eller spidse genstande, der falder ned på den. Hvis der opstår revner, sprækker eller skår skal man ikke anvende apparatet og straks kontakte Kundeservice.

Hæld ikke vand på glaskeramikplader, især ikke når de stadig er varme, for ikke at beskadige dem.

VEDLIGEHOLDELSE

TAGEN VARE PÅ APPARATET

BEMÆRK!

- Før rengøringen skal man slukke apparatet og vente på at det afkøles.
- Hvis apparatet er elektrisk, skal man slukke på lastadskilleren for at slå strømforsyningen fra.

En grundig daglig rengøring af apparatet garanterer en upåklagelig funktion og lang levetid.

Ståloverfladerne skal rengøres med opvaskemiddel opløst i meget varmt vand og med en blød klud. Til mere stædigt snavs skal man anvende etylalkohol, acetone eller et andet ikke-alkoholbaseret opløsningsmiddel. **Anvend aldrig skurepulver eller ætsende stoffer som salt- eller svovlsyre. Brug af syrer kan ødelægge apparatets funktion og kompromittere sikkerheden.**

Anvend ikke børster, ståluld eller skureklude fremstillet i andre metaller eller legeringer, som kan medføre rustmærker gennem forurening. Af samme grund skal man undgå kontakt med jerngenstande. Pas på med ståluld eller børster i rustfrit stål, der selvom de ikke forurener overfladerne kan medføre skadelige ridser.

Selvom snavset er meget stædigt, må man under ingen omstændigheder anvende sand- eller slibepapir. Vi anbefaler som alternativt at anvende syntetiske svampe (f.eks. Scotchbrite).

Man må heller ikke anvende sølvrensningmidler, og man skal passe på salt- eller svovlsyredampene, der fx kommer fra gulvvaske. **Ret ikke vandstråler direkte mod apparatet, det kan blive beskadiget.** Efter rengøringen skal man skylle grundigt med rent vand og tørre efter med en klud.

VIGTIGT

For at få større fornøjelse ud af at anvende glaskeramikplader er det vigtigt at følge disse forslag og instruktioner:

- 1) når stegningen er færdig, skal man fjerne alt snavs og alle madrester fra pladen med en spartel.
- 2) hæld nogle dråber af et passende rengøringsmiddel til glaskeramikplader på den kolde plade og gnid med køkkenrulle eller en blød klud. **Anvend ikke skuremidler eller svampe af nogen art. Heller ikke korrosive rengøringsmidler som ovnrens eller pletfjernere må anvendes.**
- 3) Skyld pladen og tør den med en blød klud eller et stykke køkkenrulle.

Det anbefales regelmæssigt at rengøre pladen, hver gang den anvendes.

UDSKIFTNING AF KOMPONENTER (RESERVEDELE)

Anvend udelukkende originale reservedele leveret af producenten.

Vedligeholdelsesindgreb må kun udføres af kvalificeret personale. Apparatet skal kontrolleres mindst en gang om året. I den forbindelse anbefaler vi at lave en vedligeholdelseskontrakt.

**LÆNGERE TIDS OPBEVARING
AF APPARATURET**

Hvis apparaturet ikke anvendes i en længere periode, skal man gøre følgende:

- 1) sluk på apparatets lastadskiller for at slå det fra hovedstrømmettet.
- 2) rengør grundigt apparatet og områderne omkring det
- 3) smør et lag madolie på overfladerne i rustfrit stål og på hele pladens overflade.
- 4) udfør alle vedligeholdelsesindgreb
- 5) dæk apparatet til med et klæde og efterlad nogle revner for at sikre luftcirkulationen

OPFØRSEL I TILFÆLDE AF FEJL

I tilfælde af fejl skal man omgående frakoble apparatet fra ledningsnettet og ringe til Kundeservice.

GARANTICERTIFIKAT

VIRKSOMHED: _____

VEJ: _____

POSTNUMMER: _____ **BY:** _____

PROVINS: _____ **INSTALLATIONSdato:** _____

MODEL _____

SERIENUMMER _____

ADVARSEL

Fabrikanten fralægger sig ethvert ansvar for eventuelle unøjagtigheder i dette hæfte, der skyldes kopierings- eller trykfejl. Fabrikanten forbeholder sig desuden retten til at foretage alle nødvendige og nyttige ændringer af produktet, såfremt de ikke har nogen indvirkning på dets grundlæggende egenskaber. Fabrikanten fralægger sig ethvert ansvar, hvis forskrifterne i denne vejledning ikke overholdes fuldstændigt. Fabrikanten fralægger sig ethvert ansvar for direkte eller indirekte skader, der skyldes forkert installation, manipulering, ringe vedligeholdelse, eller ukyndig anvendelse.

Instruksjonsmanual

Dimensjoner	146
Tekniske data	149
Installasjonsinstruksjoner	151

ELEKTRISKE KOKEPLATER SERIE 600

Type apparat	Beskrivelse	Dim.: (L x B x H) Arbeidsbenk (total h)
E6FL3B	Kokeplate glatt benkeplate	mm 300x600x290(410)
E6FR3B	Kokeplate rillet benkeplate	mm 300x600x290(410)
E6FL3BP	Kokeplate forsterket glatt benkeplate	mm 300x600x290(410)
E6FR3BP	Kokeplate forsterket rillet benkeplate	mm 300x600x290(410)
E6FL3M	Kokeplate glatt plate med møbel	mm 300x600x900(1020)
E6FR3M	Kokeplate rillet plate med møbel	mm 300x600x900(1020)
E6FL3MP	Kokeplate forsterket glatt plate med møbel	mm 300x600x900(1020)
E6FR3MP	Kokeplate forsterket rillet plate med møbel	mm 300x600x900(1020)
E6FL3BP/CR	Kokeplate forsterket glatt krom benkeplate	mm 300x600x290(410)
E6FL3MP/CR	Kokeplate forsterket glatt krom plate med møbel	mm 300x600x900(1020)
E6FL6B-2	Kokeplate glatt benkeplate 2 områder	mm 600x600x290(410)
E6FR6B-2	Kokeplate rillet benkeplate 2 områder	mm 600x600x290(410)
E6FM6B-2	Kokeplate blandet glatt/rillet benkeplate 2 områder	mm 600x600x290(410)
E6FL6BP-2	Kokeplate forsterket glatt benkeplate 2 områder	mm 600x600x290(410)
E6FR6BP-2	Kokeplate forsterket rillet benkeplate 2 områder	mm 600x600x290(410)
E6FM6BP-2	Kokeplate forsterket blandet glatt/rillet benkeplate 2 områder	mm 600x600x290(410)
E6FL6M-2	Kokeplate glatt plate 2 områder med møbel	mm 600x600x900(1020)
E6FR6M-2	Kokeplate rillet plate 2 områder med møbel	mm 600x600x900(1020)
E6FM6M-2	Kokeplate blandet glatt/rillet plate 2 områder med møbel	mm 600x600x900(1020)
E6FL6MP-2	Kokeplate forsterket glatt plate 2 områder med møbel	mm 600x600x900(1020)
E6FR6MP-2	Kokeplate forsterket rillet plate 2 områder med møbel	mm 600x600x900(1020)
E6FM6MP-2	Kokeplate forsterket blandet glatt/rillet plate 2 områder med møbel	mm 600x600x900(1020)
E6FL6BP-2/CR	Kokeplate forsterket glatt krom benkeplate 2 områder	mm 600x600x290(410)
E6FL6MP-2/CR	Kokeplate forsterket glatt krom plate 2 områder med møbel	mm 600x600x900(1020)

ELEKTRISKE KOKEPLATER SERIE 700

Type apparat	Beskrivelse	Dim.: (L x B x H) Arbeidsbenk (total h)
E7FL4B	Kokeplate glatt benkeplate	mm 400x700x290(430)
E7FR4B	Kokeplate rillet benkeplate	mm 400x700x290(430)
E7FL4MP/CR	Kokeplate forsterket glatt krom benkeplate	mm 400x700x900(1040)
E7FL4M	Kokeplate glatt plate med møbel	mm 400x700x900(1040)
E7FR4M	Kokeplate rillet plate med møbel	mm 400x700x900(1040)
E7FL4BP	Kokeplate forsterket glatt benkeplate	mm 400x700x290(430)
E7FR4BP	Kokeplate forsterket rillet benkeplate	mm 400x700x290(430)
E7FL4BP/CR	Kokeplate forsterket glatt krom benkeplate	mm 400x700x290(430)
E7FL4MP	Kokeplate forsterket glatt plate med møbel	mm 400x700x900(1040)
E7FR4MP	Kokeplate forsterket rillet plate med møbel	mm 400x700x900(1040)
E7FL8B-2	Kokeplate glatt benkeplate 2 områder	mm 800x700x290(430)
E7FR8B-2	Kokeplate rillet benkeplate 2 områder	mm 800x700x290(430)
E7FM8B-2	Kokeplate blandet glatt/rillet benkeplate 2 områder	mm 800x700x290(430)
E7FL8BP-2	Kokeplate forsterket glatt benkeplate 2 områder	mm 800x700x290(430)
E7FR8BP-2	Kokeplate forsterket rillet benkeplate 2 områder	mm 800x700x290(430)
E7FM8BP-2	Kokeplate forsterket blandet glatt/rillet benkeplate 2 områder	mm 800x700x290(430)
E7FL8BP-2/CR	Kokeplate forsterket glatt krom benkeplate 2 områder	mm 800x700x290(430)
E7FL8M-2	Kokeplate glatt plate 2 områder med møbel	mm 800x700x900(1040)
E7FR8M-2	Kokeplate rillet plate 2 områder med møbel	mm 800x700x900(1040)
E7FM8M-2	Kokeplate blandet glatt/rillet plate 2 områder med møbel	mm 800x700x900(1040)
E7FL8MP-2	Kokeplate forsterket glatt plate 2 områder med møbel	mm 800x700x900(1040)
E7FR8MP-2	Kokeplate forsterket rillet plate 2 områder med møbel	mm 800x700x900(1040)
E7FM8MP-2	Kokeplate forsterket blandet glatt/rillet plate 2 områder med møbel	mm 800x700x900(1040)
E7FL8MP-2/CR	Kokeplate forsterket glatt krom plate 2 områder med møbel	mm 800x700x900(1040)

ELEKTRISKE KOKEPLATER SERIE 900

Type apparat	Beskrivelse	Dim.: (L x B x H) Arbeidsbenk (total h)
E9FL4M	Kokeplate glatt med møbel	mm 400x900x900(960)
E9FR4M	Kokeplate rillet med møbel	mm 400x900x900(960)
E9FL4M/CR	Kokeplate glatt krom med møbel	mm 400x900x900(960)
E9FL8M-2	Kokeplate forsterket glatt krom 2 områder med møbel	mm 800x900x900(960)
E9FR8M-2	Kokeplate forsterket glatt polert 2 områder med møbel	mm 800x900x900(960)
E9FM8M-2	Kokeplate forsterket glatt plate 2 områder med møbel	mm 800x900x900(960)
E9FL8M-2/CR	Kokeplate forsterket rillet plate 2 områder med møbel	mm 800x900x900(960)

ELEKTRISKE KOKEPLATER SERIE S700

Type apparat	Beskrivelse	Dim.:(LxDxH) Arbejdsbenk (total h)
SE7FL4B/CPD	Glatt compound kokeplate, benkmodell	mm 400x730x290 (300)
SE7FR4B/CPD	Rillet compound kokeplate, benkmodell	mm 400x730x290 (300)
SE7FL8B-2/CPD	Glatt compound kokeplate med 2 kokesoner, benkmodell	mm 400x730x290 (300)
SE7FM8B-2/CPD	Blandet glatt/rillet compound kokeplate med 2 kokesoner, benkmodell	mm 800x730x290 (300)
SE7FR8B-2/CPD	Rillet compound kokeplate med 2 kokesoner, benkmodell	mm 800x730x290 (300)

ELEKTRISKE KOKEPLATER SERIE S900

Type apparat	Beskrivelse	Dim.: (L x B x H) Arbejdsbenk (total h)
SE9FL4MP/CR	Kokeplate forsterket glatt krom plate med møbel	mm 400x900x900(960)
SE9FR4MP/CR	Kokeplate forsterket rillet plate med møbel	mm 400x900x900(960)
SE9FL4MP/CPD	Kokeplate forsterket glatt plate compound med møbel	mm 400x900x900(960)
SE9FR4MP/CPD	Kokeplate forsterket rillet plate compound med møbel	mm 400x900x900(960)
SE9FL8MP-2/CR	Kokeplate forsterket glatt krom plate 2 områder med møbel	mm 800x900x900(960)
SE9FM8MP-2/CR	Kokeplate forsterket blandet glatt/rillet krom plate 2 områder med møbel	mm 800x900x900(960)
SE9FR8MP-2/CR	Kokeplate forsterket rillet krom plate 2 områder med møbel	mm 800x900x900(960)
SE9FL8MP-2/CPD	Kokeplate forsterket glatt plate compound 2 områder med møbel	mm 800x900x900(960)
SE9FR8MP-2/CPD	Kokeplate forsterket rillet plate compound 2 områder med møbel	mm 800x900x900(960)
SE9FM8MP-2/CPD	Kokeplate forsterket blandet glatt/rillet compound 2 områder med møbel	mm 800x900x900(960)

ELEKTRISKE KOKEPLATER SERIE LX900

Type apparat	Beskrivelse	Dim.: (L x B x H) Arbejdsbenk (total h)
LXE9FL4P/CR	Kokeplate forsterket glatt krom plate	mm 400x900x290
LXE9FR4P/CR	Kokeplate forsterket rillet plate	mm 400x900x290
LXE9FL4P/CPD	Kokeplate forsterket glatt plate compound	mm 400x900x290
LXE9FR4P/CPD	Kokeplate forsterket rillet plate compound med	mm 400x900x290
LXE9FL8P-2/CR	FKokeplate forsterket glatt krom plate 2	mm 800x900x290
LXE9FM8P-2/CR	Kokeplate forsterket blandet glatt/rillet krom plate 2	mm 800x900x290
LXE9FR8P-2/CR	Kokeplate forsterket rillet krom plate 2	mm 800x900x290
LXE9FL8P-2/CPD	Kokeplate forsterket glatt plate compound 2	mm 800x900x290
LXE9FR8P-2/CPD	Kokeplate forsterket rillet plate compound 2	mm 800x900x290
LXE9FM8P-2/CPD	Kokeplate forsterket blandet glatt/rillet compound 2	mm 800x900x290

ELEKTRISKE KOKEPLATER SERIE 600 TEKNISKE DATA

MODELL	Nominell effekt		Kokeplate		Nominell spenning	Koblingskabel
	kW	n°	kW		V	mm ²
E6FL3B - E6FR3B - E6FL3M - E6FR3M	2,7	1	2,7		220 - 240 ~	3 x 2,5 mm ²
					220 - 240 3 ~	4 x 1,5 mm ²
					380 - 415 3N ~	5 x 1,5 mm ²
E6FL3BP - E6FR3BP - E6FL3MP - E6FR3MP E6FL3MP/CR	4	1	4		220 - 240 3 ~	4 x 2,5 mm ²
					380 - 415 3N ~	5 x 2,5 mm ²
E6FL6B-2 - E6FR6B-2 - E6FM6B-2 - E6FR6M-2 - E6FL6M-2 - E6FM6M-2	5,4	2	2,7		220 - 240 ~	3 x 4 mm ²
					220 - 240 3 ~	4 x 2,5 mm ²
					380 - 415 3N ~	5 x 2,5 mm ²
E6FL6BP-2 - E6FR6BP-2 - E6FM6BP-2 - E6FL6MP-2 - E6FR6MP-2 E6FM6MP-2 - E6FL6BP-2/CR - E6FL6MP-2/CR	8	2	4		220 - 240 3 ~	4 x 2,5 mm ²
					380 - 415 3N ~	5 x 2,5 mm ²

ELEKTRISKE KOKEPLATER SERIE 700 / S700 TEKNISKE DATA

MODELL	Nominell effekt		Kokeplate		Nominell spenning	Koblingskabel
	kW	n°	kW		V	mm ²
E7FL4B - E7FR4B - E7FL4M - E7FR4M	4	1	4		220 - 240 ~	3 x 2,5 mm ²
					220 - 240 3 ~	4 x 1,5 mm ²
					380 - 415 3N ~	5 x 1,5 mm ²
E7FL4MP/CR - E7FL4BP - E7FR4BP - E7FL4BP/CR E7FL4MP - E7FR4MP - SE7FL4B/CPD - SE7FR4B/CPD	4,8	1	4,8		220 - 240 ~	3 x 2,5 mm ²
					220 - 240 3 ~	4 x 2,5 mm ²
					380 - 415 3N ~	5 x 2,5 mm ²
E7FL8B-2 - E7FR8B-2 - E7FM8B-2 - E7FL8M-2 E7FR8M-2 - E7FM8M-2	8	2	4		220 - 240 ~	3 x 6 mm ²
					220 - 240 3 ~	4 x 2,5 mm ²
					380 - 415 3N ~	5 x 2,5 mm ²
E7FL8BP-2 - E7FR8BP-2 - E7FM8BP-2 - E7FL8BP-2/CR E7FL8MP-2 - E7FR8MP-2 - E7FM8MP-2 - E7FL8MP-2/CR SE7FL8B-2/CPD - SE7FR8B-2/CPD - SE7FM8B-2/CPD	9,6	2	4,8		220 - 240 ~	3 x 6 mm ²
					220 - 240 3 ~	4 x 4 mm ²
					380 - 415 3N ~	5 x 2,5 mm ²

ELEKTRISKE KOKEPLATER SERIE 900 TEKNISKE DATA

MODELL	Nominell effekt		Kokeplate		Nominell spenning	Koblingskabel
	kW	n°	kW		V	mm ²
E9FL4M - E9FR4M - E9FL4M/CR	5,7	1	5,7		220 - 240 3 ~	4 x 2,5 mm ²
					380 - 415 3N ~	5 x 2,5 mm ²
E9FL8M-2 - E9FR8M-2 - E9FM8M-2 - E9FL8M-2/CR	11,4	2	5,7		220 - 240 3 ~	4 x 4 mm ²
					380 - 415 3N ~	5 x 2,5 mm ²

ELEKTRISKE KOKEPLATER SERIE S900 TEKNISKE DATA

MODELL	Nominell effekt		Kokeplate		Nominell spenning	Koblingskabel
	kW	n°	kW		V	mm ²
SE9FL4MP/CR - SE9FR4MP/CR - SE9FL4MP/CPD - SE9FR4MP/CPD	6,6	1	6,6		380 - 415 3N ~	5 x 2,5 mm ²
SE9FL8MP-2/CR - SE9FM8MP-2/CR - SE9FR8MP-2/CR - SE9FL8MP-2/CPD - SE9FR8MP-2/CPD - SE9FM8MP-2/CPD	13,2	2	6,6		380 - 415 3N ~	5 x 2,5 mm ²

ELEKTRISKE KOKEPLATER SERIE LX900 TEKNISKE DATA


MODELL	Nominell effekt		Kokeplate		Nominell spenning	Koblingskabel
	kW	n°	kW		V	mm ²
LXE9FL4P/CR - LXE9FR4P/CR - LXE9FL4P/CPD - LXE9FR4P/CPD	6,6	1	6,6		380 - 415 3N ~	5 x 2,5 mm ²
LXE9FL8P-2/CR - LXE9FM8P-2/CR - LXE9FR8P-2/CR - LXE9FL8P-2/CPD	13,2	2	6,6		380 - 415 3N ~	5 x 2,5 mm ²
LXE9FR8P-2/CPD - LXE9FM8P-2/CPD	13,2	1	6,6		380 - 415 3N ~	5 x 2,5 mm ²

Apparatene er i overensstemmelse med følgende europeiske direktiver:	
2006/95/CE	- lavspenningsdirektivet
2004/108/CE	- EMC (elektromagnetisk kompatibilitet)
93/68	- Maskindirektivet
98/37	- Maskindirektivet og spesielle tilsvarende forskrifter.
EN 60335-1 - EN 60335-2-36	- Sikkerhet for elektriske apparater for bruk som kollektive kjøkken, ovner, komfyrer og kokeplater.

Apparatenes egenskaper

Typeskiltet befinner seg på fronten av apparatet og inneholder alle nødvendige tilkoblingsdata.

		CE	
MOD.	N°:		

V	kW:	Hz: 50/60	IPX4
_____			

NO



OPPLYSNINGER FOR BRUKERNE

For utføring av Direktivene 2002/95/CE, 2002/96/CE og 2003/108/CE, gjeldende reduksjon av bruk av farlige stoffer i elektriske og elektroniske apparater, samt avfallsbehandling.

Symbolet med en overkrysset avfallsbeholder satt på apparatet eller på emballasjen dens angir at produktet må kasseres gjennom avfallsortering adskilt fra vanlig husholdningsavfall etter endt levetid. Kildesortering av dette apparatet etter at dets levetid er over organiseres og styres av produsenten. Brukeren som ønsker å kvitte seg med dette apparatet skal derfor kontakte produsenten og følge det systemet sistnevnte har tatt i bruk for å kunne avfallsbehandle apparatet korrekt etter endt bruk. Passende kildesortering slik at apparatets deler deretter kan gjenvinnes, avfallsbehandles og kasseres i overensstemmelse med miljøvern sørger for å unngå mulige negative følger for miljøet og helse og fremmer gjenbruk og/eller resirkulasjon av materialene som apparatet består av.

Ulovlig kasting av produktet medfører boter og straff som forutsett av gjeldende lovgivning.



INSTALLASJONSINSTRUKSJONER

BEMERK!

Figurene det henvises til i dette kapittelet, befinner seg på de første sidene i denne manualen.

BESKRIVELSE AV APPARATENE

Robust struktur i stål, med 4 føtter som er justerbare i høyden. Utvendig bekleddning i stål med krom-nikkel 18/10. Platen i spesialstål har en glatt eller rillet overflate og kokeplater i glasskeramikk, alle er utstyrt med sidevern og bakre vern mot sprut i stål. Det finnes dessuten en skuff for oppsamling av stekefett i rustfritt stål. Oppvarmingen av platen skjer ved hjelp av skjermede motstander for det som angår stålplatene og ved hjelp av infrarøde motstander for toppene i glasskeramikk.

PLASSERING

Før arbeidet med jordingen startes, frigjør apparatet fra emballasjen. Noen deler er beskyttet med tapefilm, som må fjernes grundig med varsomhet.

Hvis det henger fast limrester må disse fjernes med passende midler, for eksempel bensin; bruk aldri midler som lager riper.

Montere apparatets føtter. Apparatet må være vatret og små ujevnheter kan fjernes ved hjelp av støtteføttene. Hovedbryteren eller stikkkontakten må være i nærheten av apparatet og lett tilgjengelig.

Det anbefales å sette apparatet under et avtrekk slik at oppsuging av damp skjer hurtig.

Installer apparatet med en minsteavstand fra veggen bak på 5 cm (Fig. 1), og fra sideveggene på 50 cm (Fig. 1.1). Apparatet som har inngangen til strømledningen bak, må installeres med en minsteavstand på 50 cm fra bakveggen, slik at det er lett for montøren å sette inn ledningen.

Benkeutstyr som veier mindre enn 40 kg, må festes til benken ved hjelp av medlevert festeutstyr. Gå frem på følgende måte (se fig. 6).

Skru av en av benene, og sett bolten inn i det største hullet på bøyle "A". Skru på benet igjen, og fest utstyret til benken ved hjelp av skruen "B".

Alle apparater med enkelt underskap (inkludert de som veier mindre enn 40 kg), er utstyrt med veltesikre monteringsføtter (se fig. 6a).

Ventilasjon av rommet

I rommet der apparatet installeres må det finnes luftinntak for å sikre korrekt funksjon av apparatet for utskifting av

luften i selve rommet.

Luftinntakene må være passende dimensjonert, de må være beskyttet av gittere og plasseres slik at de ikke kan tettes til. (Se Fig. 2 – Fig. 3).

Forsiktig - advarsel

Ikke installere apparatet nær andre som når for høye temperaturer for å ikke ødelegge de elektriske bestanddelene.

Under installasjon se til at rørene for oppsuging og utførsel av luften er frie for eventuelle hindre.

INSTALLASJON

Installasjonen, idriftsettingen og vedlikeholdet av apparatet må utføres av fagkyndig personale.

Alt arbeid som er nødvendig for installasjonen må utføres i samsvar med gjeldende lovgivning. Produsenten fraskriver seg ethvert ansvar i tilfelle driftsfeil som skyldes en feilaktig eller ikke samsvarende installasjon.

Advarsel!

Før hvilket som helst inngrep utføres må hovedstrømtilførselen frakobles.

For direkte tilkobling til strømmettet, er det nødvendig å ha en anordning med en åpningsavstand mellom kontaktene som garanterer full strømfrakobling under tilstander i overspenningskategori III, i overensstemmelse med installasjonsreglene.

Hvis strømledningen er skadet, må den skiftes ut av produsenten, teknisk service eller uansett av en person med lignende kvalifikasjon, for å unngå enhver risiko.

Advarsel!

Den gul-grønne jordingskabelen må aldri brytes.

ELEKTRISK TILKOBLING


Utføre tilkoblingen av apparatet til nettet som anvist (se Fig. 4 – Fig. 5):

NO

- 1) Installere, der dette ikke finnes, en utkoblingsbryter (A) nær apparatet med overlastfrakoblingsbryter og differensiallås.
- 2) Åpne lukene (B) der disse finnes og løsne skruene (C) for å demontere betjeningspanelet (D).
- 3) Koble utkoblingsbryteren (A) til klemmebrettet (H) som angitt i figuren og i el-skjemaene sist i håndboken. Koblingskabelen som velges må ha egenskaper som ikke er mindre enn typen H07RN-F med driftstemperatur på minst 80°C og ha et passende tverrsnitt til apparatet (se tekniske data i tabellene).
- 4) Før kabelen gjennom kabelgjennomføringen og stram kabelklemmen, koble lederne i den tilsvarende posisjonen på klemmebrettet og fest dem. Den gulgrønne jordingsledningen må være lengre enn de andre, slik at hvis kabelklemmen skulle gå i stykker, vil denne løsne etter de andre strømledningene.

Ekvipotensial

Apparatet skal tilkobles et ekvipotensialsystem. Koblingsklemmen er plassert rett ved inngangen for den strømførende kabelen.

Den kjennetegnes av følgende symbol: 

Advarsel!

Produsenten er ikke ansvarlig og gir ingen erstatning selv ikke i garantiperioden for skader som oppstår grunnet ufullstendige installasjoner og som ikke er i samsvar med disse anvisningene.

TESTING AV UTSTYR

Viktig

Før anlegget settes i drift må det testes for å vurdere de operative forholdene for hver enkelt bestanddel og for å finne eventuelle feil.

Under denne fasen er det viktig at alle sikkerhets- og de hygieniske forholdene overholdes nøye.

For å utføre testingen, skal følgende kontroller gjøres:

- 1) Kontrollere at nettspenningen er i samsvar med apparatets.
- 2) Ved hjelp av den automatiske utkoblingsbryteren kontrollere den elektriske koblingen
- 3) Kontrollere at alle sikkerhetsanordningene fungerer som de skal.

Etter at prøvingen er utført skal brukeren læres opp, om nødvendig, slik at vedkommende innehar all nødvendig kunnskap angående idriftsetting av apparatet under sikre forhold som forutsett av lovene som gjelder i lander der det brukes.

BRUKSANVISNING

ADVARSEL!

Bruk apparatene kun under oppsyn og la dem aldri brukes på tomgang.

Varsellamper angir om alt utstyret er tent eller slått av.

Apparatene forutsetter ikke spesielle justeringsinngrep av spesialkyndig personale, bortsett fra justeringene som utføres under bruk av brukeren.

Bruk kun tilbehøret som angis av produsenten.

Apparatene er lagd for å steke matvarene direkte på platetoppens kokeplate. Ikke bruk apparatene for steking ved bruk av gryter eller andre beholdere.

For gode ytelser og redusert energiforbruk anbefales det at frossenmat tines opp i romtemperatur før den tilberedes.

Under de første gangene apparatet brukes kan det kjennes en svidd eller brent lukt. Dette fenomenet forsvinner fullstendig etter de neste to eller tre gangenes bruk.

Etter bruk vil platene forbli varme i en viss stund selv etter at de er slått av (restvarme). Unngå å legge hendene oppå og hold barn på avstand!

Disse forskiftene er veldig viktige, om de ikke overholdes kan det oppstå feilsituasjoner på utstyret samt faresituasjoner for brukeren.

Dette apparatet er ikke egnet til å brukes av personer (inkludert barn) med reduserte psykiske eller motoriske egenskaper, eller med manglende erfaring eller kjennskap, med mindre disse ikke blir overvåket eller gitt instruksjoner om bruk av apparatet av en person som står ansvarlig for deres sikkerhet. Pass på at barn ikke leker med apparatet.

IDRIFTSETTING KOKEPLATE STÅLPLATE

Første gangs bruk av kokeplaten

Viktig!

Før apparatet tas i bruk for første gang må overflaten rengjøres nøye med lunken vann og rengjøringsmiddel. Bruk en myk klut for å fjerne alle rester av rustmiddel som er påført på fabrikken, tørk deretter med en ren klut (se avsnittet "Ivaretagelse av apparatet").

Se til at skuffen for oppsamling av stekefett er satt på plass. Koble inn hovedbryteren for apparatet.

For å slå apparatet på, drei knotten fra posisjonen ●/○ til ønsket temperatur mellom 50°C og 300°C. Varsellampene vil tennes. Den grønne varsellampen angir at apparatet tilføres strøm, det oransje at motstandene virker. Så snart

ønsket temperatur nås, slås sistnevnte av. Oppvarmingen skjer på hele platens overflate. Modellene med dobbel plate er utstyrt med to stekeområder med separate betjeninger for en uavhengig justering av temperaturen. For å slå av apparatet, dreier knotten til posisjonen ●○.

IDRIFTSETTING KOKEPLATE PLATE I GLASSKERAMIKK

Se til at skuffen for oppsamling av stekefett er satt på plass. Koble inn hovedbryteren før apparatet. For å slå apparatet på, dreier knotten for valgt stekeområde, varselampen vil tennes for å angi at apparatet er i bruk, ved å fortsette og dreie knotten er det mulig å justere ønskede steketemperaturer. Oppvarmingen skjer på hele platens overflate. Det anbefales på slå på platen ved maksimal temperatur og så snart temperaturen nås, dreier knotten på en lavere posisjon. Avslåingen av hvert område skjer ved at knotten dreies til posisjonen ●○.

RENGJØRING AV GLASSET

Glasset må vaskes med fettløsende væsker med eddik eller sitron og som passer til rengjøring av glasskeramikk og glass. Under dette inngrepet anbefales det at glasset ikke er fullstendig kaldt, slik at maten som renner over, brent fett eller annet som mykes opp med en våt klut enkelt kan fjernes med en vanlig skrape, for å unngå at glassoverflaten ødelegges. Ikke bruk rengjøringsmidler som lager riper eller som etsler.

ADVARSLER

Stekeoverflaten er motstandsdyktig, men ikke ukuselig, og den kan skades av harde eller spisse gjenstander hvis disse faller oppå den. Skulle det oppstå skader, sprekker eller hakk, bruk ikke apparatet men ta øyeblikkelig kontakt med teknisk assistanse.

Ikke hell vann på platen i glasskeramikk, spesielt når den ennå er varm, for å unngå å skade den.

VEDLIKEHOLD

IVARETAKELSE AV APPARATET

ADVARSEL!

- Før rengjøring slå av apparatet og la det kjøles ned.
- I tilfelle det brukes apparater som tilføres strøm, bruk utkoblingsbryteren for å kutte strømtilførselen.

En grundig daglig rengjøring av apparatet vil sikre perfekt drift og lang varighet.

Overflatene i stål skal rengjøres med oppvaskmiddel (for vanlig oppvask) blandet ut i veldig varmt vann og ved bruk av en myk klut; for smuss det er vanskeligere å fjerne bruk etylsprit, aceton eller annet løsemiddel uten halogen.

Ikke bruk skurepulver eller etsende stoffer som

kloridisk syre/saltsyre eller svovelsyre. Bruk av syrer kan medføre redusert drift og sikkerhet av apparatet.

Ikke bruk børster, stålull eller svamper med slipende effekt som er lagd av metall eller andre legeringer som kan smitte av med rustflekker. Av den samme årsaken skal man unngå kontakt med gjenstander i jern. Se opp for svamper eller børster i rustfritt stål som, selv om de ikke smitter overflatene med rust, kan forårsake stygge riper.

Om apparatet er spesielt skittent, så bruk for all del ikke sandpapir eller smergelpapir. Vi anbefaler derimot bruk av syntetiske svamper (f. eks. svampen fra Scotchbrite).

Stoffer for sølvpusk skal heller ikke brukes, og man må passe seg for damp fra kloridisk eller svovelsyre som kommer fra for eksempel fra vasking av gulv. **Ikke rett vannstråler mot apparatet for å unngå å skade det.** Etter rengjøring, skyll nøye med rent vann og tørk nøye med en klut.

VIKTIG

For å få mest mulig ut av bruken av glasskeramikkplatene er det viktig å følge noen råd og anvisinger:

- 1) Etter endt steking fjern alle rester av smuss og mat fra platen med en egnet skrape.
- 2) Hell noen dråper av rengjøringsmiddel som egner seg til rengjøring av plater i glasskeramikk og tørk med kjøkkenpapir eller en myk klut. **Ikke bruk noen som helst form for svamper eller produkter som lager riper. Ikke heller etsende rengjøringsmidler som spray for ovner eller flekkjernere må brukes.**
- 3) Skyll platen og tørk den med en myk klut eller kjøkkenpapir.

Det anbefales å rengjøre platen regelmessig hver gang den brukes.

UTSKIFTING AV KOMPONENTENE (RESERVEDELER)

Bruk bare originale reservedeler levert av produsenten.

Hvert vedlikeholdsarbeid skal kun utføres av kyndig personale. La apparatet undergå en kontroll minst én gang årlig. For dette formålet anbefaler vi å underskrive en vedlikeholdsavtale.

NO

LENGRE PERIODER DER APPARATET IKKE BRUKES

Hvis utstyret ikke skal brukes over lengre tid, gå frem på følgende måte:

- 1) Bruk utstyrets utkoblingsbryter for å kutte strømtilførselen fra hoved-el-linjen.
- 2) Rengjør utstyret og områdene rundt det nøye
- 3) Smør et tynt lag matolje på overflatene i rustfritt stål (inox) og på hele overflaten til platen
- 4) Utfør alle vedlikeholdsinngrepene

- 5) Dekk utstyret med en duk og la det være igjen noen gløtt for luftsirkulasjon

HVORDAN FORHOLDE SEG I TILFELLE FEIL

I tilfelle feil, koble øyeblikkelig apparatet fra el-nettet og ta kontakt med teknisk assistanse.

GARANTISEL

FIRMA: _____

VEI: _____

POSTNUMMER: _____ STED: _____

DISTRIKT: _____ INSTALLASJONSdato: _____

MODELL _____

KOMPONENTNUMMER: _____

ADVARSEL

Produsenten fraskriver seg ethvert ansvar for mulige unøyaktigheter som måtte finnes i dette heftet som følge av kopierings- eller trykkfeil. Produsenten forbeholder seg videre retten til å gjøre de endringer på produktet som anses som nyttige eller nødvendige, uten at de grunnleggende egenskapene endres. Produsenten fraskriver seg ethvert ansvar i tilfelle forskriftene i håndboken ikke overholdes til punkt og prikke.

Produsenten fraskriver seg ethvert ansvar for direkte eller indirekte skader som skyldes feilaktig installasjon, tukling, ufullstendig vedlikehold eller feilaktig bruk av apparatet.

Bruksanvisning

Mått	156
Tekniska data	159
Installationsanvisningar	161

ELEKTRISKA KOKPLATTOR SERIE 600

Typ av apparat	Beskrivning	Dim.: (BxDxH) Arbetsyta (totalhöjd)
E6FL3B	Slät kokplatta, bänkmodell	mm 300x600x290(410)
E6FR3B	Räfflad kokplatta, bänkmodell	mm 300x600x290(410)
E6FL3BP	Elektrisk slät kokplatta, bänkmodell	mm 300x600x290(410)
E6FR3BP	Elektrisk räfflad kokplatta, bänkmodell	mm 300x600x290(410)
E6FL3M	Slät kokplatta med köksmöbel	mm 300x600x900(1020)
E6FR3M	Räfflad kokplatta med köksmöbel	mm 300x600x900(1020)
E6FL3MP	Elektrisk slät kokplatta med köksmöbel	mm 300x600x900(1020)
E6FR3MP	Elektrisk räfflad kokplatta med köksmöbel	mm 300x600x900(1020)
E6FL3BP/CR	Elektrisk slät och krombelagd kokplatta, bänkmodell	mm 300x600x290(410)
E6FL3MP/CR	Elektrisk slät och krombelagd kokplatta med köksmöbel	mm 300x600x900(1020)
E6FL6B-2	Slät kokplatta, 2 zoner, bänkmodell	mm 600x600x290(410)
E6FR6B-2	Räfflad kokplatta med 2 zoner, bänkmodell	mm 600x600x290(410)
E6FM6B-2	Både slät/räfflad kokplatta med 2 zoner, bänkmodell	mm 600x600x290(410)
E6FL6BP-2	Elektrisk slät kokplatta med 2 zoner, bänkmodell	mm 600x600x290(410)
E6FR6BP-2	Elektrisk räfflad kokplatta med 2 zoner, bänkmodell	mm 600x600x290(410)
E6FM6BP-2	Både slät/räfflad elektrisk kokplatta med 2 zoner, bänkmodell	mm 600x600x290(410)
E6FL6M-2	Slät kokplatta med 2 zoner med köksmöbel	mm 600x600x900(1020)
E6FR6M-2	Räfflad kokplatta med 2 zoner med köksmöbel	mm 600x600x900(1020)
E6FM6M-2	Både slät/räfflad kokplatta med 2 zoner med köksmöbel	mm 600x600x900(1020)
E6FL6MP-2	Elektrisk slät kokplatta med 2 zoner med köksmöbel	mm 600x600x900(1020)
E6FR6MP-2	Elektrisk räfflad kokplatta med 2 zoner med köksmöbel	mm 600x600x900(1020)
E6FM6MP-2	Både slät/räfflad elektrisk kokplatta med 2 zoner med köksmöbel	mm 600x600x900(1020)
E6FL6BP-2/CR	Elektrisk slät och krombelagd kokplatta med 2 zoner, bänkmodell	mm 600x600x290(410)
E6FL6MP-2/CR	Elektrisk slät och krombelagd kokplatta med 2 zoner med köksmöbel	mm 600x600x900(1020)

ELEKTRISKA KOKPLATTOR SERIE 700

Typ av apparat	Beskrivning	Dim.: (BxDxH) Arbetsyta (totalhöjd)
E7FL4B	Slät kokplatta av bänkmödel	mm 400x700x290(430)
E7FR4B	Räfflad kokplatta av bänkmödel	mm 400x700x290(430)
E7FL4MP/CR	Elektrisk slät och krombelagd kokplatta av bänkmödel	mm 400x700x900(1040)
E7FL4M	Slät kokplatta med köksmöbel	mm 400x700x900(1040)
E7FR4M	Räfflad kokplatta med köksmöbel	mm 400x700x900(1040)
E7FL4BP	Elektrisk slät kokplatta för spishäll	mm 400x700x290(430)
E7FR4BP	Elektrisk räfflad kokplatta för spishäll	mm 400x700x290(430)
E7FL4BP/CR	Elektrisk slät och krombelagd kokplatta av bänkmödel	mm 400x700x290(430)
E7FL4MP	Elektrisk slät kokplatta med köksmöbel	mm 400x700x900(1040)
E7FR4MP	Elektrisk räfflad kokplatta med köksmöbel	mm 400x700x900(1040)
E7FL8B-2	Slät kokplatta med 2 zoner av bänkmödel	mm 800x700x290(430)
E7FR8B-2	Räfflad kokplatta med 2 zoner av bänkmödel	mm 800x700x290(430)
E7FM8B-2	Både slät/räfflad kokplatta med 2 zoner av bänkmödel	mm 800x700x290(430)
E7FL8BP-2	Elektrisk slät kokplatta med 2 zoner av bänkmödel	mm 800x700x290(430)
E7FR8BP-2	Elektrisk räfflad kokplatta med 2 zoner av bänkmödel	mm 800x700x290(430)
E7FM8BP-2	Både slät/räfflad elektrisk kokplatta med 2 zoner av bänkmödel	mm 800x700x290(430)
E7FL8BP-2/CR	Elektrisk slät och krombelagd kokplatta med 2 zoner av bänkmödel	mm 800x700x290(430)
E7FL8M-2	Slät kokplatta med 2 zoner med köksmöbel	mm 800x700x900(1040)
E7FR8M-2	Räfflad kokplatta med 2 zoner med köksmöbel	mm 800x700x900(1040)
E7FM8M-2	Både slät/räfflad kokplatta med 2 zoner med köksmöbel	mm 800x700x900(1040)
E7FL8MP-2	Elektrisk slät kokplatta med 2 zoner med köksmöbel	mm 800x700x900(1040)
E7FR8MP-2	Elektrisk räfflad kokplatta med 2 zoner med köksmöbel	mm 800x700x900(1040)
E7FM8MP-2	Både slät/räfflad elektrisk kokplatta med 2 zoner med köksmöbel	mm 800x700x900(1040)
E7FL8MP-2/CR	Elektrisk slät och krombelagd kokplatta med 2 zoner med köksmöbel	mm 800x700x900(1040)

ELEKTRISKA KOKPLATTOR SERIE 900

Typ av apparat	Beskrivning	Dim.: (BxDxH) Arbetsyta (totalhöjd)
E9FL4M	Slät kokplatta med köksmöbel	mm 400x900x900(960)
E9FR4M	Räfflad kokplatta med köksmöbel	mm 400x900x900(960)
E9FL4M/CR	Slät och krombelagd kokplatta med köksmöbel	mm 400x900x900(960)
E9FL8M-2	Elektrisk slät och krombelagd kokplatta 2 zoner med köksmöbel	mm 800x900x900(960)
E9FR8M-2	Elektrisk slät och polerad kokplatta 2 zoner med köksmöbel	mm 800x900x900(960)
E9FM8M-2	Elektrisk slät kokplatta 2 zoner med köksmöbel	mm 800x900x900(960)
E9FL8M-2/CR	Elektrisk räfflad kokplatta 2 zoner med köksmöbel	mm 800x900x900(960)

ELEKTRISKA KOKPLATTOR SERIE S700

Typ av apparat	Beskrivning	Dim.:(LxDxH) Arbetsyta (total höjd)
SE7FL4B/CPD	Slät kokplatta, bänkmödel	mm 400x730x290 (300)
SE7FR4B/CPD	Räfflad kokplatta, bänkmödel	mm 400x730x290 (300)
SE7FL8B-2/CPD	Slät kokplatta, 2 zoner, bänkmödel	mm 400x730x290 (300)
SE7FM8B-2/CPD	Både slät/räfflad elektrisk kokplatta med 2 zoner, bänkmödel	mm 800x730x290 (300)
SE7FR8B-2/CPD	Räfflad kokplatta med 2 zoner, bänkmödel	mm 800x730x290 (300)

ELEKTRISKA KOKPLATTOR SERIE S900

Typ av apparat	Beskrivning	Dim.: (BxDxH) Arbetsyta (totalhöjd)
SE9FL4MP/CR	Elektrisk slät och krombelagd kokplatta med köksmöbel	mm 400x900x900(960)
SE9FR4MP/CR	Elektrisk räfflad och krombelagd kokplatta med köksmöbel	mm 400x900x900(960)
SE9FL4MP/CPD	Elektrisk slät kokplatta tillsammans med köksmöbel	mm 400x900x900(960)
SE9FR4MP/CPD	Elektrisk räfflad kokplatta tillsammans med köksmöbel	mm 400x900x900(960)
SE9FL8MP-2/CR	Elektrisk slät och krombelagd kokplatta med 2 zoner med köksmöbel	mm 800x900x900(960)
SE9FM8MP-2/CR	Både slät/räfflad och krombelagd elektrisk kokplatta med 2 zoner med köksmöbel	mm 800x900x900(960)
SE9FR8MP-2/CR	Elektrisk räfflad och krombelagd kokplatta med 2 zoner med köksmöbel	mm 800x900x900(960)
SE9FL8MP-2/CPD	Slät elektrisk kokplatta med 2 zoner tillsammans med köksmöbel	mm 800x900x900(960)
SE9FR8MP-2/CPD	Räfflad elektrisk kokplatta med 2 zoner tillsammans med köksmöbel	mm 800x900x900(960)
SE9FM8MP-2/CPD	Både slät/räfflad och krombelagd elektrisk kokplatta med 2 zoner med köksmöbel	mm 800x900x900(960)

ELEKTRISKA KOKPLATTOR SERIE LX900

Typ av apparat	Beskrivning	Dim.: (BxDxH) Arbetsyta (totalhöjd)
LXE9FL4P/CR	Elektrisk slät och krombelagd kokplatta	mm 400x900x290
LXE9FR4P/CR	Elektrisk räfflad och krombelagd kokplatta	mm 400x900x290
LXE9FL4P/CPD	Elektrisk slät kokplatta tillsammans med köksmöbel	mm 400x900x290
LXE9FR4P/CPD	Elektrisk räfflad kokplatta tillsammans	mm 400x900x290
LXE9FL8P-2/CR	Elektrisk slät och krombelagd kokplatta med 2	mm 800x900x290
LXE9FM8P-2/CR	Både slät/räfflad och krombelagd elektrisk kokplatta med 2	mm 800x900x290
LXE9FR8P-2/CR	Elektrisk räfflad och krombelagd kokplatta med 2	mm 800x900x290
LXE9FL8P-2/CPD	Slät elektrisk kokplatta med 2 zoner tillsammans	mm 800x900x290
LXE9FR8P-2/CPD	Räfflad elektrisk kokplatta med 2 zoner tillsammans	mm 800x900x290
LXE9FM8P-2/CPD	Både slät/räfflad och krombelagd elektrisk kokplatta med 2	mm 800x900x290

ELEKTRISKA KOKPLATTOR SERIE 600**TEKNISKA DATA**

MODELL	Nominell effekt		Kokzoner		Märkspänning	Anslutningskabel
	kW	n°	kW	V	mm ²	
E6FL3B - E6FR3B - E6FL3M - E6FR3M	2,7	1	2,7	220 - 240 ~	3 x 2,5 mm ²	
				220 - 240 3 ~	4 x 1,5 mm ²	
				380 - 415 3N ~	5 x 1,5 mm ²	
E6FL3BP - E6FR3BP - E6FL3MP - E6FR3MP E6FL3MP/CR	4	1	4	220 - 240 3 ~	4 x 2,5 mm ²	
				380 - 415 3N ~	5 x 2,5 mm ²	
				220 - 240 ~	3 x 4 mm ²	
E6FL6B-2 - E6FR6B-2 - E6FM6B-2 - E6FR6M-2 - E6FL6M-2 - E6FM6M-2	5,4	2	2,7	220 - 240 3 ~	4 x 2,5 mm ²	
				380 - 415 3N ~	5 x 2,5 mm ²	
				220 - 240 ~	3 x 4 mm ²	
E6FL6BP-2 - E6FR6BP-2 - E6FM6BP-2 - E6FL6MP-2 - E6FR6MP-2 E6FM6MP-2 - E6FL6BP-2/CR - E6FL6MP-2/CR	8	2	4	220 - 240 3 ~	4 x 2,5 mm ²	
				380 - 415 3N ~	5 x 2,5 mm ²	
				220 - 240 ~	3 x 4 mm ²	

ELEKTRISKA KOKPLATTOR SERIE 700 / S700**TEKNISKA DATA**

MODELL	Nominell effekt		Kokzoner		Märkspänning	Anslutningskabel
	kW	n°	kW	V	mm ²	
E7FL4B - E7FR4B - E7FL4M - E7FR4M	4	1	4	220 - 240 ~	3 x 2,5 mm ²	
				220 - 240 3 ~	4 x 1,5 mm ²	
				380 - 415 3N ~	5 x 1,5 mm ²	
E7FL4MP/CR - E7FL4BP - E7FR4BP - E7FL4BP/CR E7FL4MP - E7FR4MP - SE7FL4B/CPD - SE7FR4B/CPD	4,8	1	4,8	220 - 240 ~	3 x 2,5 mm ²	
				220 - 240 3 ~	4 x 2,5 mm ²	
				380 - 415 3N ~	5 x 2,5 mm ²	
E7FL8B-2 - E7FR8B-2 - E7FM8B-2 - E7FL8M-2 E7FR8M-2 - E7FM8M-2	8	2	4	220 - 240 ~	3 x 6 mm ²	
				220 - 240 3 ~	4 x 2,5 mm ²	
				380 - 415 3N ~	5 x 2,5 mm ²	
E7FL8BP-2 - E7FR8BP-2 - E7FM8BP-2 - E7FL8BP-2/CR E7FL8MP-2 - E7FR8MP-2 - E7FM8MP-2 - E7FL8MP-2/CR SE7FL8B-2/CPD - SE7FR8B-2/CPD - SE7FM8B-2/CPD	9,6	2	4,8	220 - 240 ~	3 x 6 mm ²	
				220 - 240 3 ~	4 x 4 mm ²	
				380 - 415 3N ~	5 x 2,5 mm ²	

ELEKTRISKA KOKPLATTOR SERIE 900**TEKNISKA DATA**

MODELL	Nominell effekt		Kokzoner		Märkspänning	Anslutningskabel
	kW	n°	kW	V	mm ²	
E9FL4M - E9FR4M - E9FL4M/CR	5,7	1	5,7	220 - 240 3 ~	4 x 2,5 mm ²	
				380 - 415 3N ~	5 x 2,5 mm ²	
E9FL8M-2 - E9FR8M-2 - E9FM8M-2 - E9FL8M-2/CR	11,4	2	5,7	220 - 240 3 ~	4 x 4 mm ²	
				380 - 415 3N ~	5 x 2,5 mm ²	

ELEKTRISKA KOKPLATTOR SERIE S900**TEKNISKA DATA**

MODELL	Nominell effekt		Kokzoner		Märkspänning	Anslutningskabel
	kW	n°	kW	V	mm ²	
SE9FL4MP/CR - SE9FR4MP/CR - SE9FL4MP/CPD - SE9FR4MP/CPD	6,6	1	6,6	380 - 415 3N ~	5 x 2,5 mm ²	
SE9FL8MP-2/CR - SE9FM8MP-2/CR - SE9FR8MP-2/CR - SE9FL8MP-2/CPD - SE9FR8MP-2CPD - SE9FM8MP-2/CPD	13,2	2	6,6	380 - 415 3N ~	5 x 2,5 mm ²	

ELEKTRISKA KOKPLATTOR SERIE LX900**TEKNISKA DATA**


MODELL	Nominell effekt		Kokzoner		Märkspänning	Anslutningskabel
	kW	n°	kW	V	mm ²	
LXE9FL4P/CR - LXE9FR4P/CR - LXE9FL4P/CPD - LXE9FR4P/CPD	6,6	1	6,6	380 - 415 3N ~	5 x 2,5 mm ²	
LXE9FL8P/-2CR - LXE9FM8P-2/CR - LXE9FR8P-2/CR - LXE9FL8P-2/CPD	13,2	2	6,6	380 - 415 3N ~	5 x 2,5 mm ²	
LXE9FR8P-2/CPD - LXE9FM8P-2/CPD	13,2	1	6,6	380 - 415 3N ~	5 x 2,5 mm ²	

Apparaterna överensstämmer med de europeiska direktiven

2006/95/CE	- låg spänning
2004/108/CE	- EMC (elektromagnetisk kompatibilitet)
93/68	- Maskindirektivet
98/37	- Maskindirektivet och särskilda referensstandarder.
EN 60335-1 - EN 60335-2-36	- Säkerheten för elektriska apparater för användning som kollektiva kök, ugnar, spisar och hållrar.

Apparaternas egenskaper

Serienummerskylten sitter på den främre delen av apparaten och anger alla nödvändiga data för anslutning.

		CE	
MOD.		N°:	
V	kW:	Hz: 50/60	IPX4
			



INFORMATION TILL ANVANDARE

I enlighet med direktiven 2002/95/EG, 2002/96/EG och 2003/108/EG, avseende reduktion av bruket av farliga ämnen i elektriska och elektroniska apparater, liksom avyttring av avfall.

Den överkryssade symbolen på apparaten eller på förpackningen anger att produkten i slutet av sin livstid ska samlas in separat från andra avfall. Separat sortering av denna apparat när den är uttjänad tas om hand av tillverkaren. En användare som vill avyttra denna apparat måste därför ta kontakt med tillverkaren och följa det system som tillämpas för separat sortering av den uttjänade apparaten. Lmplig separat insamling av apparaten för påföljande återvinning, behandling och kompatibel miljömassig avyttring bidrar till att undvika möjliga negativa effekter på miljö och hälsa och främjar återanvändning och/eller återvinning av de material som apparaten tillverkats av.

Olaglig avyttring av produkten av innehavaren medför tillämpning av administrativa påföljder i enlighet med gällande lagstiftning.



INSTALLATIONSANVISNINGAR

VARNING!

De figurer som omnämns i detta kapitel återfinns på de första sidorna i denna handbok.

BESKRIVNING AV APPARAT

En robust stålstomme med 4 ben som det går att reglera höjden på. Ytterhölje i kromnickelstål 18/10. Plattor av specialstål har en slät eller räfflad yta och plattor av glaskeramik är försedda med stålskydd på sidorna och baktill mot stänk. Dessutom är de försedda med spillåda av rostfritt stål. Kokplattan värms upp med hjälp av mantelotstånd när det gäller kokplattor av stål och infraröda otstånd för plattor av glaskeramik.

IGÅNGSÄTTNING

Ta ut apparaten ur förpackningen innan ni börjar idriftsättningen. Vissa komponenter skyddas med vidhäftande folie som ska tas av försiktigt.

Om limrester sitter kvar på komponenterna ska de rengöras med lämpliga lösningsmedel, till exempel bensin. Använd aldrig abrasiva substanser.

Montera apparatens fötter. Apparaten ska planutjämnas med vattenpass, små nivåskillnader går att rätta till genom att justera stödfötterna. Huvudströmbrytaren eller kontakten ska sitta i närheten av apparaten och vara lättåtkomliga.

Vi rekommenderar att spishällen placeras under en fläkthuv så att ångorna snabbt sugts ut.

”Utför installationen minst 5 cm från den bakre väggen (Fig. 1) och minst 50 cm från sidoväggarna (Fig. 1.1). Den utrustning där strömkabelns inloppsör sitter på den bakre väggen ska installeras minst 50 cm från den bakre väggen för att underlätta för installatören att koppla in strömkabeln.”

Bänkutrustning med en nettovikt som är mindre än 40 kg ska installeras med hjälp av den medföljande monteringsssatsen enligt följande förfaranden (se fig. 6).

Skruva av en av fötterna och sätt i tappen i det största hålet i pluggen ”A”, skruva fast foten på nytt och fäst utrustningen i stödunderlaget med hjälp av skruven ”B”.

All apparater med enkel bänkmodell (vilket innefattar de med en vikt på under 40 kg) är utrustade med ett tipsäkert stödben (se fig. 6a).

Ventilation av lokalen

I den lokal där apparaten installerats ska det finnas luftventiler för att garantera apparatens korrekta funktion

och vädring av luft i själva lokalen.

Luftventilerna ska vara av lämplig storlek, de ska skyddas av galler och placeras så att de inte går att blockera. (Se fig. 2 – fig. 3).

Försiktighet – varning

Installera inte apparaten i närheten av andra som kan nå alltför höga temperaturer för att inte skada de elektriska komponenterna.

Säkerställ under installationsfasen att luftkanalerna är fria från eventuella hinder.

INSTALLATION

Installation, driftsättning och underhåll av apparaten ska utföras av kvalificerad personal.

Allt nödvändigt installationsarbete ska utföras i enlighet med gällande lagstiftning. Tillverkaren avser sig allt ansvar vid dålig funktion till följd av en installation som är felaktig eller ej överensstämmer med gällande föreskrifter.

Varning!

Innan något ingrepp utförs ska huvudströmbrytaren stängas av.

För direktanslutning till nätaggregatet, ska en nödstoppsanordning som gör det möjligt att stänga av strömtillförseln placeras högst upp på apparaten. Säkerhetsanordningens kontaktöppning ska vara av ett avstånd som möjliggör fullständig avstängning enligt överspanningskategori III, som överensstämmer med installationsföreskrifterna.

Om nätkabeln är skadad, ska den bytas ut av tillverkaren eller dess tekniska support eller av en person med likvärdig behörighet som kan se till att alla risker förebyggs.

Varning!


Den gul-gröna jordkabeln får aldrig avbrytas.

ELANSLUTNING

Anslut spishällen till elnätet enligt vad som indikeras (se fig.4 – fig.5):

- 1) Installera, om ingen sådan finns, en strömbrytare (A) i närheten av spishällen med en magnettermisk krets brytare och differentialspår.
- 2) Öppna befintliga luckor (B) och lossa skruvarna (C) för att montera av panelen (D).
- 3) Anslut strömbrytaren (A) till uttagslådan (H) enligt vad som visas i figuren och i kopplingsschemana i slutet av handboken. Den utvalda anslutningskabelns egenskaper ska vara minst av typen H07RN-F med användningstemperatur på minst 80°C samt vara försedd med en sektion som är lämplig för spishällen (se tekniska data i tabellerna).
- 4) Dra kabeln genom införingskyddet och dra åt kabelklämman, anslut ledarna i sin motsvarande position i uttagslådan och fäst dem. Den gulgröna jordledaren ska vara längre än de andra så att den fränkopplas efter spänningskablarna om kabelklämman går sönder.

Potentialutjämning

Spishällen ska anslutas till ett potentialutjämningsystem. Anslutningsklämman sitter i närheten av anslutningskabelns ingång. Den är markerad med följande symbol: 

Varning!

Tillverkaren ansvarar inte för och ersätter inte skador som uppstått till följd av olämpliga installationer som inte överensstämmer med instruktionerna.

ÖVERSYN AV APPARAT

Viktigt

Före igångsättning ska en kontroll för typgodkännande av anläggningen utföras för att bedöma driftförhållandena för varje enskild komponent och urskilja eventuella avvikelser. I denna fas är det viktigt att alla säkerhets- och hygienförhållanden respekteras noggrant.

Utför följande kontroller för att verkställa typgodkännandet:

- 1) Verifiera att nätspänningen överensstämmer med apparatens spänning
- 2) Tryck på den automatiska strömbrytaren för att verifiera elanslutningen
- 3) Kontrollera att säkerhetsanordningarna fungerar korrekt

När kontrollen för typgodkännande slutförts ska användaren vid behov ges träning tills han/hon klarar av att sätta igång apparaten i säkerhetsläge enligt vad som förutses av gällande lagstiftning i det land där apparaten används.

ANVÄNDARINSTRUKTIONER

VARNING!

Använd endast apparaterna under övervakning och lämna dem aldrig på tomgång.

Kontrolllamporna indikerar om all utrustning är påslagen eller avstängd.

Apparaturen förutser inga speciella justeringsingrepp av den specialutbildade personalen förutom de justeringar som utförs av användaren under användning.

Använd endast de tillbehör som angetts av tillverkaren. Apparaten har konstruerats för att tillaga livsmedel direkt på spishällens kokplatta. Använd inte apparaten för tillagning i kastruller eller andra behållare.

För en bra prestanda och låg energiförbrukning rekommenderar vi att djupfrysade livsmedel lämnas att tina upp i rumstemperatur före tillagning.

De första gångerna spishällen används kan det uppstå en stark os av bränd. Denna os av bränd försvinner efter två till tre användningstillfällen.

Kokzonerna förblir varma ett tag efter användning även om de stängts av (restvärme). Undvik att placera händerna på spishällen och håll barn på behörigt avstånd!

Dessa föreskrifter är mycket viktiga, om de försummas kan spishällen fungera otillfredsställande och risksituationer kan uppstå för användaren.

Den här apparaten är inte avsedd att användas av personer (inklusive barn) med fysiska eller motoriska funktionshinder eller utan erfarenhet och kunskap om apparaten, såvida inte deras säkerhet kan garanteras av en ansvarig person som övervakar dem eller undervisar dem i hur apparaten ska användas. Barn ska övervakas så att de inte kan leka med apparaten.

IGÅNGSÄTTNING AV KOKPLATTA AV STÅL

Första användning av plattan

Viktigt!

Innan apparaten används för första gången ska kokplattans yta rengöras noga med ljummet vatten och rengöringsmedel, samt en mjuk torkduk för att ta bort alla rester av rostskyddsmedel som strukits på i fabriken. Torka därefter med en ren torkduk (se avsnittet "Skötsel av apparat").

Säkerställ att spillådan är på sin plats.

Aktivera huvudströmbrytaren högst upp på spishällen. För att sätta på spishällen vrider du vredet från läget ●/○ till önskad temperatur på mellan 50°C och 300°C och kontrolllamporna tänds. Den gröna kontrolllampan indikerar att spishällen är strömsatt och den orangefärgade indikerar att motståndet är i funktion. När den önskade temperaturen uppnås släcks denna lampa. Hela kokplattans yta värms upp. Modellerna med dubbel platta är försedda med två kokzoner med separata kontrollknappar för oberoende reglering av temperaturen. Vrid vredet till läget ●/○ för att stänga av spishällen.

IGÅNGSÄTTNING AV KOKPLATTA AV GLASKERAMIK

Säkerställ att spillådan är på sin plats. Aktivera huvudströmbrytaren högst upp på spishällen. För att sätta på spishällen, vrid vredet för önskad kokzon och kontrolllampan tänds för att indikera att spishällen är i funktion. Försätt att vrida vredet för att justera de önskade koktemperaturerna. Hela kokplattans yta värms upp. Vi rekommenderar att ni sätter på plattan på dess maximala temperatur och när denna uppnås reglerar ni vredet till en lägre temperatur. Varje kokzon stängs av genom att vrida vredet till läget ●/○.

RENGÖRING AV KRISTALL

Kristallen ska rengöras med avfettningsmedel baserade på ättika eller citron som är lämpliga för rengöring av keramik och kristall. Under rengöring bör kristallen inte vara helt avkyld, på så vis går det att mjuka upp resterande livsmedel, bränt fett och övrigt med en fuktig trasa och ta bort det med en vanlig skrapa för att undvika att ytan av kristall förstörs. Använd aldrig abrasiva eller frätande lösningsmedel.

VARNINGAR

Kokyten är tålig men inte oförstörbar och den kan skadas av hårda eller spetsiga föremål om de råkar falla ner på den. Använd inte spishällen om den går sönder eller om det uppstår sprickor och ta omedelbart kontakt med assistansservice. Håll inte vatten på ytan av glaskeramik när den fortfarande är varm för att inte skada den.

UNDERHÅLL

SKÖTSEL AV APPARAT

VARNING!

- Släck apparaten och låt den kylas av före rengöring.
- Vid apparater som drivs elektriskt ska ni trycka på strömbrytaren för att stänga av strömmen.

En noggrann daglig rengöring av apparaten garanterar perfekt funktion och lång varaktighet.

Ytorna av stål ska rengöras med diskmedel som lösts

upp i mycket varmt vatten och en mjuk trasa. Använd etylalkohol, aceton eller annan icke halogenerad alkohol på den mest resistent smutsen. Använd aldrig abrasiva rengöringsmedel i pulverform eller frätande medel som klorvätesyra eller svavelsyra. **Användning av syror kan äventyra apparatens funktion och säkerhet.** Använd inte borstar, stålull eller abrasiva skivor tillverkade av andra metaller eller legeringar som skulle kunna ge upphov till rostfläckar. Undvik därför även kontakt med järnföremål. Vi varnar för att använda stålull eller borstar av rostfritt stål kan orsaka skadliga repor, även om de inte smutsar ner arbetsytorna.

Om smutsen syns får ni absolut inte använda grovt eller fint sandpapper, utan vi rekommenderar att ni använder syntetiska svampar (t.ex. Scotchbrite-svampar).

Ni får heller inte använda medel för rengöring av silver och var uppmärksam på ångorna från klorvätesyra eller svavelsyra som uppstår, till exempel, vid rengöring av golven. **Rikta inte vattenstrålar mot apparaten för att undvika att skada den.** Efter rengöringen ska apparaten sköljas noga med rent vatten och torkas torr med en torkduk.

VIKTIGT

För att utnyttja ytorna av glaskeramik på bästa sätt är det viktigt att följa de rekommendationer och instruktioner som anges nedan:

- 1) Avlägsna alla rester av smuts och livsmedel från spishällens yta med en vanlig skrapa när ni är färdiga med tillagningen.
- 2) Håll några droppar av ett rengöringsmedel som är lämpligt för ytor av glaskeramik på spishällens yta när den är kall och torka av med hushållspapper eller en mjuk torkduk. **Använd aldrig svampar eller abrasiva produkter av något slag. Frätande lösningsmedel så som ugnssprej eller fläckborttagningsmedel får inte heller användas.**
- 3) Skölj av spishällens yta och torka av den med en mjuk torkduk eller hushållspapper.

Vi rekommenderar att ni rengör spishällens yta regelbundet efter varje användningstillfälle.

BYTE AV KOMPONENTER (RESERVDELAR)

Använd endast originalreservdelar som levererats av tillverkaren.

Allt underhållsarbete ska endast utföras av utbildad och kvalificerad personal. Utför översyn av apparaten minst en gång per år. Därför rekommenderar vi att ni upprättar ett underhållsavtal.

LÄNGRE TIDS INAKTIVITET

Om apparaten inte används under en längre tidsperiod

ska följande åtgärder vidtas:

- 1) Tryck på apparatens huvudströmbrytare för att avaktivera anslutningen till elnätet.
- 2) Rengör apparaten och angränsande ytor noggrant.
- 3) Stryk ett tunt skikt med matolja på ytorna av inox-stål och på hela plattans yta.

- 4) Utför underhållsmanövrarna.
- 5) Täck över apparaten med ett hölje och lämna några springor så att luften kan cirkulera.

SLÄCKNING VID FEL

Koppla omedelbart från apparaten från elnätet vid fel och kontakta Assistansservice.

GARANTICERTIFIKAT

FORETAG: _____

GATUADRESS: _____

POSTNUMMER: _____ ORT/STAD: _____

LAN: _____ INSTALLATIONSdatum: _____

MODELL _____

ARTIKELNUMMER _____

VARNING

Tillverkaren patar sig inget ansvar för eventuella skriv- eller tryckfel i denna broschyr. Tillverkaren förbehåller sig också rätten att göra de förändringar av produkten som anses lampliga eller nödvändiga utan att påverka dess grundläggande egenskaper. Tillverkaren patar sig inget ansvar om anvisningarna i denna bruksanvisning inte följs noggrant. Tillverkaren patar sig inget ansvar för direkta eller indirekta skador som uppstår till följd av felaktig installation, modifieringar, bristande underhåll eller felaktig hantering

Instrukcja obsługi

Wymiary	166
Dane techniczne	169
Instrukcje odnośnie instalacji	171

ELEKTRYCZNA PŁYTA KUCHENNA SERIA 600

Rodzaj urządzenia	Opis	Wym.: (LxPxH) Powierzchnia robocza (h całkowita)
E6FL3B	Płyta kuchenna gładka stołowa	mm 300x600x290(410)
E6FR3B	Płyta kuchenna rowkowana stołowa	mm 300x600x290(410)
E6FL3BP	Wzmocniona płyta kuchenna gładka stołowa	mm 300x600x290(410)
E6FR3BP	Wzmocniona płyta kuchenna rowkowana stołowa	mm 300x600x290(410)
E6FL3M	Gładka płyta kuchenna z meblem	mm 300x600x900(1020)
E6FR3M	Płyta kuchenna rowkowana z meblem	mm 300x600x900(1020)
E6FL3MP	Wzmocniona płyta kuchenna gładka z meblem	mm 300x600x900(1020)
E6FR3MP	Wzmocniona płyta kuchenna rowkowana z meblem	mm 300x600x900(1020)
E6FL3BP/CR	Wzmocniona płyta kuchenna, gładka chromowana stołowa	mm 300x600x290(410)
E6FL3MP/CR	Wzmocniona płyta kuchenna, gładka chromowana z meblem	mm 300x600x900(1020)
E6FL6B-2	Płyta kuchenna gładka stołowa	mm 600x600x290(410)
E6FR6B-2	Płyta kuchenna rowkowana, dwustrefowa stołowa	mm 600x600x290(410)
E6FM6B-2	Płyta kuchenna mieszana gładka/rowkowana, dwustrefowa stołowa	mm 600x600x290(410)
E6FL6BP-2	Wzmocniona płyta kuchenna gładka, dwustrefowa stołowa	mm 600x600x290(410)
E6FR6BP-2	Wzmocniona płyta kuchenna rowkowana, dwustrefowa stołowa	mm 600x600x290(410)
E6FM6BP-2	Wzmocniona płyta kuchenna mieszana gładka/rowkowana, dwustrefowa stołowa	mm 600x600x290(410)
E6FL6M-2	Gładka płyta kuchenna dwustrefowa z meblem	mm 600x600x900(1020)
E6FR6M-2	Płyta kuchenna rowkowana dwustrefowa z meblem	mm 600x600x900(1020)
E6FM6M-2	Płyta kuchenna mieszana gładka/rowkowana, dwustrefowa z meblem	mm 600x600x900(1020)
E6FL6MP-2	Wzmocniona płyta kuchenna gładka, dwustrefowa z meblem	mm 600x600x900(1020)
E6FR6MP-2	Wzmocniona płyta kuchenna rowkowana, dwustrefowa z meblem	mm 600x600x900(1020)
E6FM6MP-2	Wzmocniona płyta kuchenna mieszana gładka/rowkowana, dwustrefowa z meblem	mm 600x600x900(1020)
E6FL6BP-2/CR	Wzmocniona płyta kuchenna gładka chromowana dwustrefowa stołowa	mm 600x600x290(410)
E6FL6MP-2/CR	Wzmocniona płyta kuchenna gładka chromowana dwustrefowa z meblem	mm 600x600x900(1020)

ELEKTRYCZNA PŁYTA KUCHENNA SERIA 700

Rodzaj urządzenia	Opis	Wym.: (LxPxH) Powierzchnia robocza (h całkowita)
E7FL4B	Płyta kuchenna gładka stołowa	mm 400x700x290(430)
E7FR4B	Płyta kuchenna rowkowana stołowa	mm 400x700x290(430)
E7FL4MP/CR	Wzmocniona płyta kuchenna gładka chromowana stołowa	mm 400x700x900(1040)
E7FL4M	Gładka płyta kuchenna z meblem	mm 400x700x900(1040)
E7FR4M	Płyta kuchenna rowkowana z meblem	mm 400x700x900(1040)
E7FL4BP	Wzmocniona płyta kuchenna gładka stołowa	mm 400x700x290(430)
E7FR4BP	Wzmocniona płyta kuchenna rowkowana stołowa	mm 400x700x290(430)
E7FL4BP/CR	Wzmocniona płyta kuchenna gładka chromowana stołowa	mm 400x700x290(430)
E7FL4MP	Wzmocniona płyta kuchenna gładka z meblem	mm 400x700x900(1040)
E7FR4MP	Wzmocniona płyta kuchenna rowkowana z meblem	mm 400x700x900(1040)
E7FL8B-2	Płyta kuchenna rowkowana dwustrefowa stołowa	mm 800x700x290(430)
E7FR8B-2	Płyta kuchenna rowkowana dwustrefowa stołowa	mm 800x700x290(430)
E7FM8B-2	Płyta kuchenna mieszana gładka/rowkowana dwustrefowa stołowa	mm 800x700x290(430)
E7FL8BP-2	Wzmocniona płyta kuchenna gładka dwustrefowa stołowa	mm 800x700x290(430)
E7FR8BP-2	Wzmocniona płyta kuchenna rowkowana dwustrefowa stołowa	mm 800x700x290(430)
E7FM8BP-2	Wzmocniona płyta kuchenna mieszana gładka/rowkowana dwustrefowa stołowa	mm 800x700x290(430)
E7FL8BP-2/CR	Wzmocniona płyta kuchenna gładka chromowana dwustrefowa stołowa	mm 800x700x290(430)
E7FL8M-2	Gładka płyta kuchenna dwustrefowa z meblem	mm 800x700x900(1040)
E7FR8M-2	Płyta kuchenna rowkowana dwustrefowa z meblem	mm 800x700x900(1040)
E7FM8M-2	Płyta kuchenna mieszana gładka/rowkowana dwustrefowa z meblem	mm 800x700x900(1040)
E7FL8MP-2	Wzmocniona płyta kuchenna gładka dwustrefowa z meblem	mm 800x700x900(1040)
E7FR8MP-2	Wzmocniona płyta kuchenna rowkowana dwustrefowa z meblem	mm 800x700x900(1040)
E7FM8MP-2	Wzmocniona płyta kuchenna mieszana gładka/rowkowana dwustrefowa z meblem	mm 800x700x900(1040)
E7FL8MP-2/CR	Wzmocniona płyta kuchenna gładka chromowana dwustrefowa z meblem	mm 800x700x900(1040)

ELEKTRYCZNA PŁYTA KUCHENNA SERIA 900

Rodzaj urządzenia	Opis	Wym.: (LxPxH) Powierzchnia robocza (h całkowita)
E9FL4M	Płyta kuchenna gładka z meblem	mm 400x900x900(960)
E9FR4M	Płyta kuchenna rowkowana z meblem	mm 400x900x900(960)
E9FL4M/CR	Płyta kuchenna gładka chromowana z meblem	mm 400x900x900(960)
E9FL8M-2	Wzmocniona płyta kuchenna gładka chromowana z meblem	mm 800x900x900(960)
E9FR8M-2	Wzmocniona płyta kuchenna gładka polerowana z meblem	mm 800x900x900(960)
E9FM8M-2	Wzmocniona płyta kuchenna gładka z meblem	mm 800x900x900(960)
E9FL8M-2/CR	Wzmocniona płyta kuchenna rowkowana z meblem	mm 800x900x900(960)

ELEKTRYCZNA PŁYTA KUCHENNA SERIA S700

Typ urządzenia	Opis	Wym.: (LxPxH) Powierzchnia robocza (h całkowite)
SE7FL4B/CPD	Elektryczna płyta kuchenna, gładka płyta compound, nastawna	mm 400x730x290 (300)
SE7FR4B/CPD	Elektryczna płyta kuchenna żebrowana płyta compound, nastawna	mm 400x730x290 (300)
SE7FL8B-2/CPD	Elektryczna płyta kuchenna, gładka płyta compound, 2 strefy, nastawna	mm 400x730x290 (300)
SE7FM8B-2/CPD	Elektryczna płyta kuchenna, płyta mieszana gładka/żebrowana compound 2 strefy, nastawna	mm 800x730x290 (300)
SE7FR8B-2/CPD	Elektryczna płyta kuchenna, płyta żebrowana compound 2 strefy, nastawna	mm 800x730x290 (300)

ELEKTRYCZNA PŁYTA KUCHENNA SERIA S900

Rodzaj urządzenia	Opis	Wym.: (LxPxH) Powierzchnia robocza (h całkowita)
SE9FL4MP/CR	Wzmocniona płyta kuchenna płyta gładka chromowana z meblem	mm 400x900x900(960)
SE9FR4MP/CR	Wzmocniona płyta kuchenna płyta rowkowana chromowana z meblem	mm 400x900x900(960)
SE9FL4MP/CPD	Wzmocniona płyta kuchenna gładka złożona z meblem	mm 400x900x900(960)
SE9FR4MP/CPD	Wzmocniona płyta kuchenna rowkowana złożona z meblem	mm 400x900x900(960)
SE9FL8MP-2/CR	Wzmocniona płyta kuchenna gładka chromowana dwustrefowa z meblem	mm 800x900x900(960)
SE9FM8MP-2/CR	Wzmocniona płyta kuchenna mieszana gładka/rowkowana dwustrefowa z meblem	mm 800x900x900(960)
SE9FR8MP-2/CR	Wzmocniona płyta kuchenna rowkowana chromowana dwustrefowa z meblem	mm 800x900x900(960)
SE9FL8MP-2/CPD	Wzmocniona płyta kuchenna gładka złożona dwustrefowa z meblem	mm 800x900x900(960)
SE9FR8MP-2/CPD	Wzmocniona płyta kuchenna rowkowana złożona dwustrefowa z meblem	mm 800x900x900(960)
SE9FM8MP-2/CPD	Wzmocniona płyta kuchenna mieszana gładka/rowkowana złożona dwustrefowa z meblem	mm 800x900x900(960)

ELEKTRYCZNA PŁYTA KUCHENNA SERIA LX900

Rodzaj urządzenia	Opis	Wym.: (LxPxH) Powierzchnia robocza (h całkowita)
LXE9FL4P/CR	Wzmocniona płyta kuchenna płyta gładka chromowana	mm 400x900x290
LXE9FR4P/CR	Wzmocniona płyta kuchenna płyta rowkowana chromowana	mm 400x900x290
LXE9FL4P/CPD	Wzmocniona płyta kuchenna gładka złożona	mm 400x900x290
LXE9FR4P/CPD	Wzmocniona płyta kuchenna rowkowana złożona	mm 400x900x290
LXE9FL8P-2/CR	Wzmocniona płyta kuchenna gładka chromowana dwustrefowa	mm 800x900x290
LXE9FM8P-2/CR	Wzmocniona płyta kuchenna mieszana gładka/rowkowana dwustrefow	mm 800x900x290
LXE9FR8P-2/CR	Wzmocniona płyta kuchenna rowkowana chromowana dwustrefowa	mm 800x900x290
LXE9FL8P-2/CPD	Wzmocniona płyta kuchenna gładka złożona dwustrefowa	mm 800x900x290
LXE9FR8P-2/CPD	Wzmocniona płyta kuchenna rowkowana złożona dwustrefowa	mm 800x900x290
LXE9FM8P-2/CPD	Wzmocniona płyta kuchenna mieszana gładka/rowkowana złożona dwustrefowa	mm 800x900x290

ELEKTRYCZNA PŁYTA KUCHENNA SERIA 600 DANE TECHNICZNE

MODEL	Moc znamionowa	Strefy smażenia		Napięcie znamionowe	Kabel połączeniowy
	kW	n°	kW	V	mm ²
E6FL3B - E6FR3B - E6FL3M - E6FR3M	2,7	1	2,7	220 - 240 ~	3 x 2,5 mm ²
				220 - 240 3 ~	4 x 1,5 mm ²
				380 - 415 3N ~	5 x 1,5 mm ²
E6FL3BP - E6FR3BP - E6FL3MP - E6FR3MP E6FL3MP/CR	4	1	4	220 - 240 3 ~	4 x 2,5 mm ²
				380 - 415 3N ~	5 x 2,5 mm ²
E6FL6B-2 - E6FR6B-2 - E6FM6B-2 - E6FR6M-2 - E6FL6M-2 - E6FM6M-2	5,4	2	2,7	220 - 240 ~	3 x 4 mm ²
				220 - 240 3 ~	4 x 2,5 mm ²
				380 - 415 3N ~	5 x 2,5 mm ²
E6FL6BP-2 - E6FR6BP-2 - E6FM6BP-2 - E6FL6MP-2 - E6FR6MP-2 E6FM6MP-2 - E6FL6BP-2/CR - E6FL6MP-2/CR	8	2	4	220 - 240 3 ~	4 x 2,5 mm ²
				380 - 415 3N ~	5 x 2,5 mm ²

ELEKTRYCZNA PŁYTA KUCHENNA SERIA 700 / S700 DANE TECHNICZNE

MODEL	Moc znamionowa	Strefy smażenia		Napięcie znamionowe	Kabel połączeniowy
	kW	n°	kW	V	mm ²
E7FL4B - E7FR4B - E7FL4M - E7FR4M	4	1	4	220 - 240 ~	3 x 2,5 mm ²
				220 - 240 3 ~	4 x 1,5 mm ²
				380 - 415 3N ~	5 x 1,5 mm ²
E7FL4MP/CR - E7FL4BP - E7FR4BP - E7FL4BP/CR E7FL4MP - E7FR4MP - SE7FL4B/CPD - SE7FR4B/CPD	4,8	1	4,8	220 - 240 ~	3 x 2,5 mm ²
				220 - 240 3 ~	4 x 2,5 mm ²
				380 - 415 3N ~	5 x 2,5 mm ²
E7FL8B-2 - E7FR8B-2 - E7FM8B-2 - E7FL8M-2 E7FR8M-2 - E7FM8M-2	8	2	4	220 - 240 ~	3 x 6 mm ²
				220 - 240 3 ~	4 x 2,5 mm ²
				380 - 415 3N ~	5 x 2,5 mm ²
E7FL8BP-2 - E7FR8BP-2 - E7FM8BP-2 - E7FL8BP-2/CR E7FL8MP-2 - E7FR8MP-2 - E7FM8MP-2 - E7FL8MP-2/CR SE7FL8B-2/CPD - SE7FR8B-2/CPD - SE7FM8B-2/CPD	9,6	2	4,8	220 - 240 ~	3 x 6 mm ²
				220 - 240 3 ~	4 x 4 mm ²
				380 - 415 3N ~	5 x 2,5 mm ²

ELEKTRYCZNA PŁYTA KUCHENNA SERIA 900 DANE TECHNICZNE

MODEL	Moc znamionowa	Strefy smażenia		Napięcie znamionowe	Kabel połączeniowy
	kW	n°	kW	V	mm ²
E9FL4M - E9FR4M - E9FL4M/CR	5,7	1	5,7	220 - 240 3 ~	4 x 2,5 mm ²
				380 - 415 3N ~	5 x 2,5 mm ²
E9FL8M-2 - E9FR8M-2 - E9FM8M-2 - E9FL8M-2/CR	11,4	2	5,7	220 - 240 3 ~	4 x 4 mm ²
				380 - 415 3N ~	5 x 2,5 mm ²

ELEKTRYCZNA PŁYTA KUCHENNA SERIA S900 DANE TECHNICZNE

MODEL	Moc znamionowa	Strefy smażenia		Napięcie znamionowe	Kabel połączeniowy
	kW	n°	kW	V	mm ²
SE9FL4MP/CR - SE9FR4MP/CR - SE9FL4MP/CPD - SE9FR4MP/CPD	6,6	1	6,6	380 - 415 3N ~	5 x 2,5 mm ²
SE9FL8MP-2/CR - SE9FM8MP-2/CR - SE9FR8MP-2/CR - SE9FL8MP-2/CPD - SE9FR8MP-2CPD - SE9FM8MP-2/CPD	13,2	2	6,6	380 - 415 3N ~	5 x 2,5 mm ²

ELEKTRYCZNA PŁYTA KUCHENNA SERIA LX900 DANE TECHNICZNE


MODEL	Moc znamionowa	Strefy smażenia		Napięcie znamionowe	Kabel połączeniowy
	kW	n°	kW	V	mm ²
LXE9FL4P/CR - LXE9FR4P/CR - LXE9FL4P/CPD - LXE9FR4P/CPD	6,6	1	6,6	380 - 415 3N ~	5 x 2,5 mm ²
LXE9FL8P-2/CR - LXE9FM8P-2/CR - LXE9FR8P-2/CR - LXE9FL8P-2/CPD	13,2	2	6,6	380 - 415 3N ~	5 x 2,5 mm ²
LXE9FR8P-2/CPD - LXE9FM8P-2/CPD	13,2	1	6,6	380 - 415 3N ~	5 x 2,5 mm ²

Urządzenia spełniają wymogi dyrektyw europejskich:

- 2006/95/CE - odnośnie niskiego napięcia
- 2004/108/CE - EMC (kompatybilność elektromagnetyczna)
- 93/68 - Rozporządzenia odnośnie maszyn
- 98/37 - Rozporządzenia odnośnie maszyn i szczególnych norm odniesienia.
- EN 60335-1 - EN 60335-2-36 - Bezpieczeństwo urządzeń elektrycznych do stosowania jako kuchniach zbiorowych, kuchenki, kuchenki i płyty grzejne.

Charakterystyki urządzeń

Tabliczka z matrycą oraz wszystkimi informacjami niezbędnymi do podłączenia znajduje się na przedniej części urządzenia

			CE
MOD.		N°:	
V	kW:	Hz: 50/60	IPX4
			



INFORMACJE DLA UŻYTKOWNIKÓW

Wprowadzenie w życie Dyrektyw 2002/95/EWG, 2002/96/EWG e 2003/108/EWG, dotyczących zmniejszania zastosowania substancji niebezpiecznych w urządzeniach elektrycznych i elektrycznych oraz usuwania odpadów.

Symbol przekreślonego kontenera na śmieci, przedstawiony na urządzeniu lub jego opakowaniu oznacza, że produkt po zakończeniu życia należy zbyć oddzielnie od pozostałych odpadów. Składowanie niniejszego urządzenia po zakończeniu jego życia powinno zostać zorganizowane i przeprowadzone przez producenta. Użytkownik pragnący pozbyć się obecnego urządzenia powinien zatem skontaktować się z producentem i wykonać procedurę jaką ten przewidział dla składowania urządzenia po zakończeniu jego życia. Prawidłowa segregacja poszczególnych komponentów wycofanej z użytku maszyny, umożliwiającą następnie poddanie ich recyklingowi, dalszej obróbce lub utylizacji bezpiecznej dla środowiska pomaga uniknąć negatywnego wpływu na środowisko i zdrowie ludzkie oraz ułatwia ponowne zastosowanie i/lub recykling materiałów, z których złożona jest maszyna.

Nadużycia w utylizacji produktu ze strony posiadającego powodują nałożenie sankcji administracyjnych przewidzianych przez obowiązujące przepisy.



INSTRUKCJE ODNOŚNIE INSTALACJI

UWAGA!

Rysunki cytowane w niniejszym rozdziale znajdują się na początkowych stronach niniejszej instrukcji.

OPIS URZĄDZEŃ

Solidna konstrukcja stalowa z 4 regulowanymi nóżkami. Pokrycie zewnętrzne ze stali chromowo-niklowej 18/10. Płyty ze stali specjalnej o gładkiej lub rowkowanej powierzchni oraz płyty ze szkła ceramicznego, wszystkie z boku i od tyłu zabezpieczone przed chlapaniem. Ponadto w urządzeniu znajduje się również szufladka ściekowa na tłuszcz ze stali nierdzewnej. Podgrzewanie płyty odbywa się za pomocą obudowanych oporników w przypadku płyt stalowych oraz fotorezystorów na podczerwień w przypadku płyt ze szkła ceramicznego.

MONTAŻ

Przed rozpoczęciem prac montażowych usunąć opakowanie z urządzenia. Niektóre elementy zabezpieczone są folią samoprzylepną, którą należy ostrożnie usunąć.

Jeżeli na powierzchni pozostaną resztki kleju, należy je usunąć przeznaczonymi do tego substancjami, jak na przykład benzyną. Pod żadnym pozorem nie wolno stosować substancji ściernych. Przymocować nóżki do urządzenia - w tym celu należy wypoziomować urządzenie. Niewielkie odchylenia od poziomu można usunąć regulując wysokość nóżek. W pobliżu urządzenia lub w łatwo dostępnym miejscu powinny znajdować się wyłącznik główny lub wtyczka.

Zalecamy ustawić urządzenie pod okapem, aby umożliwić szybkie usuwanie oparów.

Instalować w odległości od ściany tylnej nie mniejszej niż 5 cm (Rys. 1), oraz od ścian bocznych w odległości minimum 50 cm (Rys. 1.1). Oprzyrządowania posiadające kabel zasilania umieszczony na tylnej ściance muszą być zainstalowane w odległości przynajmniej 50 cm od ściany tylnej, w celu łatwego podłączenia kabla zasilania przez instalatora.

Przyrządy nastawne o ciężarze poniżej 40 kg muszą być instalowane przy użyciu załączonego zestawu mocującego, z przestrzeganiem poniższych reguł (patrz rys. 6).

Odkręcić jedną z nóżek i umieścić trzpień w większym otworze klamry „A”, przykręcić z powrotem nóżkę i zamocować urządzenie na płaszczyźnie, używając w tym

celu śruby „B”.

Wszystkie przyrządy z obudowaniem pojedynczym (łącznie z tymi, których ciężar wynosi poniżej 40 kg) są wyposażone w mocującą stopkę zapobiegającą przewróceniu (patrz rys. 6a).

Wentylacja pomieszczenia

W pomieszczeniu, w którym instalowane jest urządzenie muszą znajdować się wloty powietrza, w celu zapewnienia prawidłowego działania urządzenia oraz wymiany powietrza w pomieszczeniu.

Wloty powietrza należy wykonać w odpowiednich wymiarach, zabezpieczyć je kratkami i rozmieścić w taki sposób, aby niemożliwe było ich zapchanie. (Zobacz Rys. 2 – Rys. 3).

Środki ostrożności - ostrzeżenia

Nie instalować urządzenia w pobliżu innych sprzętów, które osiągną zbyt wysoką temperaturę, aby nie uszkodzić komponentów elektrycznych.

Podczas instalacji upewnić się, że na w miejscu przebiegania przewodów ssawnych i spustowych powietrza nie znajdują się żadne przeszkody.

INSTALACJA

Instalację, uruchomienie i konserwację urządzenia może przeprowadzić tylko wykwalifikowany personel.

Wszystkie prace niezbędne do wykonania instalacji należy wykonać zgodnie z obowiązującymi przepisami. Producent uchyla się od wszelkiej odpowiedzialności za nieprawidłowe działanie urządzenia spowodowane błędną lub niezgodną z przepisami instalacją.

Uwaga!

Przed wykonaniem wszelkich czynności odłączyć zasilanie elektryczne.

W przypadku bezpośredniego połączenia do sieci, należy koniecznie umieścić urządzenie zapewniające odłączenie od sieci, z otwarciem kontaktów umożliwiających całkowite odłączenie urządzenia w przypadku nad napięcia klasy III, zgodnie z zasadami instalacji urządzenia.

W przypadku gdy kabel zasilania jest uszkodzony, musi on być wymieniony przez konstruktora urządzenia lub przez jego serwis asysty technicznej, lub w każdym razie przez odpowiednio wykwalifikowaną osobę, w celu uniknięcia jakiegokolwiek rodzaju ryzyka.

Uwaga!

Nigdy nie należy odłączać żółto-zielonego kabla uziemienia.

PODŁĄCZENIE ELEKTRYCZNE

Wykonać podłączenie urządzenia do sieci zasilania we wskazany sposób (zobacz Rys.4 – Rys.5)

- 1) Jeżeli instalacja nie posiada wyłącznika sekcyjnego (A), zamontować go w pobliżu urządzenia z wyłącznikiem różnicowoprądowym i blokadą.
- 2) Jeżeli obecne, otworzyć drzwiczki (B) i odkręcić śruby (C) w celu zdjęcia tablicy (D).
- 3) Podłączyć wyłącznik sekcyjny (A) do skrzynki zaciskowej (H), tak jak wskazano na rysunku i w schematach elektrycznych na końcu instrukcji. Wybrany kabel połączeniowy musi posiadać charakterystykę wyższą od typu H07RN-F i temperaturę użytkową przynajmniej 80°C oraz posiadać przekrój odpowiedni dla urządzenia (zobacz dane techniczne w tabelach).
- 4) Przełożyć kabel przez otwór i zacisnąć zacisk, podłączyć przewody w odpowiedniej pozycji skrzynki zaciskowej i zamocować je. Żółto-zielony przewód uziemienia musi być dłuższy od innych, aby w przypadku uszkodzenia zacisku kabla nie odłączył się po kablach zasilania.

Instalacja wyrównawcza

Urządzenie należy podłączyć do instalacji wyrównawczej. Zacisk podłączenia umieszczony jest w pobliżu wlotu kabla zasilania.

Oznaczony jest następującym symbolem: 

Uwaga!

Producent nie odpowiada i nie świadczy usług gwarancyjnych za szkody spowodowane nieprawidłową i niezgodną z instrukcjami instalacją.

PRÓBA URZĄDZENIA

Ważne

Przed oddaniem do eksploatacji należy wykonać próbę instalacji w celu oszacowania warunków działania każdego komponentu i wykrycia ewentualnych nieprawidłowości.

Na tym etapie należy bezwzględnie przestrzegać wszystkich warunków bezpieczeństwa i higieny.

Aby wykonać próbę należy dokonać następujące kontrole:

- 1) sprawdzić czy napięcie sieciowe jest zgodne z napięciem urządzenia
- 2) zadziałać na automatycznym wyłączniku sekcyjnym, aby sprawdzić podłączenie elektryczne
- 3) sprawdzić czy urządzenia bezpieczeństwa działają prawidłowo

W razie potrzeby po wykonaniu próby, przeszkolić użytkownika, aby przekazać mu informacje niezbędne do bezpiecznego uruchomienia urządzenia, zgodnie z rozporządzeniami ustawodawstwa obowiązującego w kraju użytkownika.

INSTRUKCJA OBSŁUGI

UWAGA!

Używać urządzeń tylko pod nadzorem i nie pozostawiać pracujących „na sucho”.

Świeące kontrolki wskazują włączenie/wyłączenie wszystkich urządzeń.

Urządzenia nie wymagają szczególnych czynności regulacyjnych ze strony wyspecjalizowanego personelu. Jedyne regulacje, to te wykonywane przez użytkownika podczas użytkowania przez samego użytkownika.

Stosować wyłącznie akcesoria wskazane przez producenta.

Urządzenia zostały skonstruowane do smażenia żywności bezpośrednio na płycie grzejnej. Nie stosować sprzętu do smażenia za pośrednictwem garnków i innych pojemników.

W celu zapewnienia wysokich osiągnięć i zmniejszenia zużycia energii, zaleca się rozmrażanie zamrożonych produktów żywnościowych przed usmażeniem ich. Podczas pierwszego użytkowania urządzeń może być odczuwalny gryzący zapach spalenizny. Zjawisko znika całkowicie po dwóch lub trzech użyciach.

Po użyciu, strefy grzania pozostają gorące przez jakiś czas, nawet jeżeli są wyłączone (ciepło resztkowe). Nie dotykać urządzeń i chronić przed dziećmi!

Zalecenia te są bardzo ważne, w razie ich nieprzestrzegania może dojść do nieprawidłowego działania urządzeń oraz do sytuacji zagrożenia dla użytkownika.

Urządzenie to nie może być używane przez osoby (ani przez dzieci) o ograniczonej zdolności psychicznej lub ruchowej, ani przez osoby nieposiadające odpowiedniego doświadczenia i wiedzy. Osoby te mogą używać urządzenia wyłącznie pod nadzorem lub po przeszkoleniu odnośnie użytkowania urządzenia przez osobę odpowiedzialną za ich bezpieczeństwo.

Dzieci muszą być nadzorowane w celu uniemożliwienia zabawy z urządzeniem.

EKSPLOATACJA PŁYTY KUCHENNEJ

PŁYTA STALOWA

Pierwsze smażenie na płycie

Ważne!

Przed użyciem urządzenia po raz pierwszy należy dokładnie wyczyścić powierzchnię płyty ciepłą wodą i detergentem, używając w tym celu miękkiej szmatki, aby usunąć resztki środka przeciwrdzewnego nałożonego w zakładzie; osuszyć czystą szmatką (zobacz rozdział „Pielegnowanie urządzenia”).

Upewnić się o umieszczeniu na miejscu szufladki na tłuszcz.

Uruchomić wyłącznik główny z przodu urządzenia.

W celu włączenia przekręcić gałkę z pozycji ●/○ na żadaną temperaturę pomiędzy 50C a 300°C. Zapalą się lampki kontrolne. Zielona lampka oznacza, że urządzenie znajduje się pod napięciem, pomarańczowa, że działają oporniki. Natychmiast po osiągnięciu żądanej temperatury lampka ta wyłączy się.

Ogrzewana jest cała powierzchnia płyty.

Modele z podwójną płytą posiadają dwie strefy pieczenia, z oddzielnymi włącznikami do niezależnej regulacji temperatury.

Aby wyłączyć urządzenie, przekręcić gałkę na pozycję ●/○.

EKSPLOATACJA PŁYTY KUCHENNEJ PŁYTA ZE SZKŁA CERAMICZNEGO

Upewnić się o umieszczeniu na miejscu szufladki na tłuszcz.

Uruchomić wyłącznik główny z przodu urządzenia. W celu włączenia przekręcić gałkę wybranej strefy smażenia, zapali się kontrolka wskazująca, że urządzenie działa, kontynuując obracanie gałki można ustawić żadaną temperaturę smażenia.

Ogrzewana jest cała powierzchnia płyty. Zaleca się włączenie płyty na maksymalną temperaturę, a natychmiast po jej osiągnięciu przesunięcie gałki na niższą pozycję. Aby wyłączyć każdą ze stref należy przekręcić gałkę do pozycji ●/○.

CZYSZCZENIE SZKŁA

Szko należy myć płynami odtłuszczającymi na bazie octu lub cytryny, przeznaczonych do czyszczenia ceramiki i szkła. Podczas wykonywania tej czynności zaleca się, aby szkło nie było całkowicie zimne, dzięki temu, nadmiar jedzenia, spalony tłuszcz itp., zmiękzone mokrą szmatką mogą zostać usunięte zwykłą szpachelką, aby uniknąć zniszczenia powierzchni szkła.

Nie stosować ściernych lub agresywnych detergentów.

OSTRZEŻENIA

Powierzchnia smażenia jest odporna ale nie nietłukąca się i może zostać uszkodzona przez twarde, upadające na nią przedmioty. W razie uszkodzenia, pęknięcia lub pojawienia się szczelin w płycie, nie używać urządzenia i jak najszybciej skontaktować się z Serwisem Technicznym. Nie wylewać wody na płytę ze szkła ceramicznego, zwłaszcza kiedy jest jeszcze ciepła, gdyż grozi to uszkodzeniem.

KONSERWACJA

PIELĘGNOWANIE URZĄDZENIA

UWAGA!

- Przed wykonaniem czyszczenia odłączyć urządzenie i pozostawić do ostudzenia.
- W przypadku urządzeń z zasilaniem elektrycznym, wyłączyć wyłącznik sekcyjny aby odciążyć zasilanie elektryczne.

Dokładne, codzienne czyszczenie urządzenia gwarantuje jego długotrwałe i doskonale działanie

Powierzchnie stalowe należy czyścić rozcieńczonym w gorącej wodzie płynem do naczyń, używając w tym celu miękkiej szmatki; do bardziej opornego brudu używać alkoholu, acetonu lub innego rozpuszczalnika niehalogenowego; **nie stosować ściernych detergentów w proszku ani substancji agresywnych takich jak kwas chlorowodorowy/solny czy siarkowy. Stosowanie kwasów zmniejsza funkcjonalność i bezpieczeństwo urządzenia.** Nie stosować szczotek, łopatek czy tarcz ściernych, wykonanych z innych metali lub stopów metali, mogących w wyniku skażenia spowodować powstanie plam rdzy. Z tego samego powodu unikać kontaktu z żelaznymi przedmiotami. Uwaga na wióry lub szczotki ze stali nierdzewnej, które nawet powodują skażenia powierzchni, mogą poważnie je zarysować.

Jeżeli brud jest znaczny, pod żadnym pozorem nie stosować szklanego ani szmerglowego papieru ściernego; przypominamy że jako alternatywę można stosować gąbki syntetyczne (np. gąbka Scotchbrite). Zabronione jest także używanie substancji do czyszczenia srebra. Należy uważać na opary kwasu chlorowodorowego/solnego, powstające np. podczas mycia podłóg. **Nie polewać urządzenia bezpośrednio wodą, gdyż może to uszkodzić.** Po wyczyszczeniu spłukać dokładnie powierzchnię czystą wodą i wysuszyć ostrożnie za pomocą szmatki.

WAŻNE

Aby zadowolenie z użytkowania płyt ze szkła ceramicznego było jeszcze większe, należy przestrzegać poniższych zaleceń:

- 1) po zakończeniu smażenia usunąć z płyty za pomocą specjalnej szpachelki brud i resztki jedzenia.
- 2) nalać na zimną płytę kilka kropel detergentu do

czyszczenia płyt ze szkła ceramicznego i rozetrzeć ręcznikiem kuchennym lub miękką szmatką. **Nie stosować gąbek ani innych produktów ściernych. Nie można stosować także detergentów agresywnych, jak spray do piekarników i wybiacze plam.**

- 3) Spłukać płytę i wysuszyć miękką szmatką lub ręcznikiem kuchennym.

Zaleca się czyszczenie płyty po każdym użyciu.

WYMIANA KOMPONENTÓW (CZĘŚCI ZAMIENNYCH)

Używać wyłącznie oryginalnych części zamiennych, dostarczanych przez producenta.

Wszelkie czynności konserwacyjne mogą zostać wykonane wyłącznie przez wykwalifikowany personel. Oddać urządzenie do kontroli przynajmniej raz w roku; przy tej okazji przypominamy o podpisaniu umowy konserwacyjnej.

DŁUŻSZE NIE UŻYWANIE

URZĄDZENIA

Jeżeli urządzenie ma pozostać wyłączone przez długi czas, należy wykonać co następuje:

- 1) włączyć wyłącznik sekcyjny urządzenia w celu odłączenia głównego zasilania elektrycznego.
- 2) wyczyścić dokładnie urządzenie i przestrzeń dookoła
- 3) przykryć warstwą oleju spożywczego powierzchnię ze stali inox i całą powierzchnię płyty
- 4) wykonać wszystkie czynności konserwacyjne
- 5) przykryć urządzenie osłoną pozostawiając kilka szpar na cyrkulację powietrza

POSTĘPOWANIE W PRZYPADKU USTERKI

W przypadku usterki należy natychmiast odłączyć urządzenie od sieci elektrycznej i skonsultować się z Serwisem Technicznym.

ŚWIADECTWO GWARANCJI

MIASTO: _____

ULICA: _____

KOD POCZTOWY: _____ MIEJSCOWOŚĆ: _____

WOJEWÓDZTWO: _____ DATA INSTALACJI: _____

MODEL _____

NUMER SERYJNY: _____

OSTRZEŻENIE

Konstruktor nie bierze na siebie żadnej odpowiedzialności za możliwe nieprawidłowości zawarte w niniejszej broszurze wynikające z błędów w przepisywaniu lub podczas druku. Zastrzega sobie również prawo do wnoszenia do wyrobu tych zmian, które uzna za użyteczne lub konieczne, nie wpływających na podstawowe dane. Konstruktor nie bierze na siebie żadnej i jakiegokolwiek odpowiedzialności jeśli nie zostaną ściśle przestrzegane przepisy zawarte w tej instrukcji. Konstruktor nie bierze na siebie żadnej odpowiedzialności za szkody bezpośrednie i pośrednie spowodowane nieprawidłowym montażem, naruszeniem, złą konserwacją, niekompetentnym użyciem.

Manual de instrucțiuni

Dimensiuni	176
Date tehnice	179
Instrucțiuni de instalare	181

FRY TOP ELECTRICE SERIE 600

Aparat tip	Descriere	Dim.: (LxPxH) Plan de lucru (h totală)
E6FL3B	Fry-top placă netedă pentru bancă	mm 300x600x290(410)
E6FR3B	Fry-top placă cu dungii pentru bancă	mm 300x600x290(410)
E6FL3BP	Fry-top potențiat placă netedă pentru bancă	mm 300x600x290(410)
E6FR3BP	Fry-top potențiat placă cu dungii pentru bancă	mm 300x600x290(410)
E6FL3M	Fry top placă netedă cu mobil	mm 300x600x900(1020)
E6FR3M	Fry top placă cu dungii mobil	mm 300x600x900(1020)
E6FL3MP	Fry top potențiat placă netedă cu mobil	mm 300x600x900(1020)
E6FR3MP	Fry top potențiat placă cu dungii mobil	mm 300x600x900(1020)
E6FL3BP/CR	Fry top potențiat placă netedă cromată pentru bancă	mm 300x600x290(410)
E6FL3MP/CR	Fry top potențiat placă netedă cromată cu mobil	mm 300x600x900(1020)
E6FL6B-2	Fry-top placă netedă 2 zone pentru bancă	mm 600x600x290(410)
E6FR6B-2	Fry-top placă cu dungii 2 zone pentru bancă	mm 600x600x290(410)
E6FM6B-2	Fry-top placă mixtă netedă/cu dungii 2 zone pentru bancă	mm 600x600x290(410)
E6FL6BP-2	Fry-top potențiat placă netedă 2 zone pentru bancă	mm 600x600x290(410)
E6FR6BP-2	Fry-top potențiat placă cu dungii 2 zone pentru bancă	mm 600x600x290(410)
E6FM6BP-2	Fry-top potențiat placă mixtă netedă/cu dungii 2 zone pentru bancă	mm 600x600x290(410)
E6FL6M-2	Fry-top placă netedă 2 zone cu mobil	mm 600x600x900(1020)
E6FR6M-2	Fry-top placă cu dungii 2 zone cu mobil	mm 600x600x900(1020)
E6FM6M-2	Fry-top placă mixtă netedă/cu dungii 2 zone cu mobil	mm 600x600x900(1020)
E6FL6MP-2	Fry top potențiat placă netedă 2 zone cu mobil	mm 600x600x900(1020)
E6FR6MP-2	Fry top potențiat placă cu dungii 2 zone cu mobil	mm 600x600x900(1020)
E6FM6MP-2	Fry top potențiat placă mixtă netedă/cu dungii 2 zone cu mobil	mm 600x600x900(1020)
E6FL6BP-2/CR	Fry top potențiat placă netedă cromată 2 zone pentru bancă	mm 600x600x290(410)
E6FL6MP-2/CR	Fry top potențiat placă netedă cromată 2 zone cu mobil	mm 600x600x900(1020)

FRY TOP ELECTRICE SERIE 700

Aparat tip	Descriere	Dim.: (LxPxH) Plan de lucru (h totală)
E7FL4B	Fry-top placă netedă pentru bancă	mm 400x700x290(430)
E7FR4B	Fry-top placă cu dungă pentru bancă	mm 400x700x290(430)
E7FL4MP/CR	Fry-top potențiat placă netedă cromată pentru bancă	mm 400x700x900(1040)
E7FL4M	Fry top placă netedă cu mobil	mm 400x700x900(1040)
E7FR4M	Fry top placă cu dungă mobil	mm 400x700x900(1040)
E7FL4BP	Fry top potențiat placă netedă pentru bancă	mm 400x700x290(430)
E7FR4BP	Fry top potențiat placă cu dungă pentru bancă	mm 400x700x290(430)
E7FL4BP/CR	Fry top potențiat placă netedă cromată pentru bancă	mm 400x700x290(430)
E7FL4MP	Fry top potențiat placă netedă cu mobil	mm 400x700x900(1040)
E7FR4MP	Fry top potențiat placă cu dungă mobil	mm 400x700x900(1040)
E7FL8B-2	Fry-top placă netedă 2 zone pentru bancă	mm 800x700x290(430)
E7FR8B-2	Fry-top placă cu dungă 2 zone pentru bancă	mm 800x700x290(430)
E7FM8B-2	Fry-top placă mixtă netedă/cu dungă 2 zone pentru bancă	mm 800x700x290(430)
E7FL8BP-2	Fry-top potențiat placă netedă 2 zone pentru bancă	mm 800x700x290(430)
E7FR8BP-2	Fry-top potențiat placă cu dungă 2 zone pentru bancă	mm 800x700x290(430)
E7FM8BP-2	Fry top potențiat placă mixtă netedă/cu dungă 2 zone pentru bancă	mm 800x700x290(430)
E7FL8BP-2/CR	Fry top potențiat placă netedă cromată 2 zone pentru bancă	mm 800x700x290(430)
E7FL8M-2	Fry top placă netedă 2 zone cu mobil	mm 800x700x900(1040)
E7FR8M-2	Fry top placă cu dungă 2 zone cu mobil	mm 800x700x900(1040)
E7FM8M-2	Fry top placă mixtă netedă/cu dungă 2 zone cu mobil	mm 800x700x900(1040)
E7FL8MP-2	Fry top potențiat placă netedă 2 zone cu mobil	mm 800x700x900(1040)
E7FR8MP-2	Fry top potențiat placă cu dungă 2 zone cu mobil	mm 800x700x900(1040)
E7FM8MP-2	Fry top potențiat placă mixtă netedă/cu dungă 2 zone cu mobil	mm 800x700x900(1040)
E7FL8MP-2/CR	Fry top potențiat placă netedă cromată 2 zone cu mobil	mm 800x700x900(1040)

FRY TOP ELECTRICE SERIE 900

Aparat tip	Descriere	Dim.: (LxPxH) Plan de lucru (h totală)
E9FL4M	Fry-top placă netedă cu mobil	mm 400x900x900(960)
E9FR4M	Fry-top placă cu dungă cu mobil	mm 400x900x900(960)
E9FL4M/CR	Fry-top placă netedă cromată cu mobil	mm 400x900x900(960)
E9FL8M-2	Fry top potențiat placă netedă cromată 2 zone cu mobil	mm 800x900x900(960)
E9FR8M-2	Fry top potențiat placă netedă lucidată 2 zone cu mobil	mm 800x900x900(960)
E9FM8M-2	Fry top potențiat placă netedă 2 zone cu mobil	mm 800x900x900(960)
E9FL8M-2/CR	Fry top potențiat placă 2 zone cu dungă mobil	mm 800x900x900(960)

FRY TOP ELECTRICE SERIE S700

Aparat tip	Descriere	Dim.:(LxPxH) Plan de lucru (h totale)
SE7FL4B/CPD	Placă de gătit cu placă lucidă compound de banc	mm 400x730x290 (300)
SE7FR4B/CPD	Placă de gătit cu placă zimțată compound de banc	mm 400x730x290 (300)
SE7FL8B-2/CPD	Placă de gătit cu placă lucidă compound 2 zone de banc	mm 400x730x290 (300)
SE7FM8B-2/CPD	Placă de gătit cu placă mixtă lucidă /zimțată compound 2 zone de banc	mm 800x730x290 (300)
SE7FR8B-2/CPD	Placă de gătit cu placă zimțată compound 2 zone de banc	mm 800x730x290 (300)

FRY TOP ELECTRICE SERIE S900

Aparat tip	Descriere	Dim.: (LxPxH) Plan de lucru (h totală)
SE9FL4MP/CR	Fry-top potențiat placă netedă cromată cu mobil	mm 400x900x900(960)
SE9FR4MP/CR	Fry-top potențiat placă cu dungă cromată cu mobil	mm 400x900x900(960)
SE9FL4MP/CPD	Fry-top potențiat placă netedă compusă cu mobil	mm 400x900x900(960)
SE9FR4MP/CPD	Fry-top potențiat placă dungă compusă cu mobil	mm 400x900x900(960)
SE9FL8MP-2/CR	Fry top potențiat placă netedă cromată 2 zone cu mobil	mm 800x900x900(960)
SE9FM8MP-2/CR	Fry top potențiat placă mixtă netedă/cu dungă cromată 2 zone cu mobil	mm 800x900x900(960)
SE9FR8MP-2/CR	Fry top potențiat placă cu dungă cromată 2 zone cu mobil	mm 800x900x900(960)
SE9FL8MP-2/CPD	Fry top potențiat placă netedă compusă 2 zone cu mobil	mm 800x900x900(960)
SE9FR8MP-2/CPD	Fry top potențiat placă dungă compusă 2 zone cu mobil	mm 800x900x900(960)
SE9FM8MP-2/CPD	Fry top potențiat placă mixtă netedă/cu dungă compusă 2 zone cu mobil	mm 800x900x900(960)

FRY TOP ELECTRICE SERIE LX900

Aparat tip	Descriere	Dim.: (LxPxH) Plan de lucru (h totală)
LXE9FL4P/CR	Fry-top potențiat placă netedă cromată	mm 400x900x290
LXE9FR4P/CR	Fry-top potențiat placă cu dungă cromată cromată	mm 400x900x290
LXE9FL4P/CPD	Fry-top potențiat placă netedă compusă	mm 400x900x290
LXE9FR4P/CPD	Fry-top potențiat placă dungă compusă	mm 400x900x290
LXE9FL8P-2/CR	Fry top potențiat placă netedă cromată 2 zone	mm 800x900x290
LXE9FM8P-2/CR	Fry top potențiat placă mixtă netedă/cu dungă cromată 2 zone	mm 800x900x290
LXE9FR8P-2/CR	Fry top potențiat placă cu dungă cromată 2 zone	mm 800x900x290
LXE9FL8P-2/CPD	Fry top potențiat placă netedă compusă 2 zone	mm 800x900x290
LXE9FR8P-2/CPD	Fry top potențiat placă dungă compusă 2 zone	mm 800x900x290
LXE9FM8P-2/CPD	Fry top potențiat placă mixtă netedă/cu dungă compusă 2 zone	mm 800x900x290

FRY TOP ELECTRICE SERIE 600

DATE TEHNICE

MODEL	Putere nominală		Zone gătit		Tensiune Nominală	Fir de legătură
	kW	n°	kW		V	mm ²
E6FL3B - E6FR3B - E6FL3M - E6FR3M	2,7	1	2,7		220 - 240 ~	3 x 2,5 mm ²
					220 - 240 3 ~	4 x 1,5 mm ²
					380 - 415 3N ~	5 x 1,5 mm ²
E6FL3BP - E6FR3BP - E6FL3MP - E6FR3MP E6FL3MP/CR	4	1	4		220 - 240 3 ~	4 x 2,5 mm ²
					380 - 415 3N ~	5 x 2,5 mm ²
E6FL6B-2 - E6FR6B-2 - E6FM6B-2 - E6FR6M-2 - E6FL6M-2 - E6FM6M-2	5,4	2	2,7		220 - 240 ~	3 x 4 mm ²
					220 - 240 3 ~	4 x 2,5 mm ²
					380 - 415 3N ~	5 x 2,5 mm ²
E6FL6BP-2 - E6FR6BP-2 - E6FM6BP-2 - E6FL6MP-2 - E6FR6MP-2 E6FM6MP-2 - E6FL6BP-2/CR - E6FL6MP-2/CR	8	2	4		220 - 240 3 ~	4 x 2,5 mm ²
					380 - 415 3N ~	5 x 2,5 mm ²

FRY TOP ELECTRICE SERIE 700 / S700

DATE TEHNICE

MODEL	Putere nominală		Zone gătit		Tensiune Nominală	Fir de legătură
	kW	n°	kW		V	mm ²
E7FL4B - E7FR4B - E7FL4M - E7FR4M	4	1	4		220 - 240 ~	3 x 2,5 mm ²
					220 - 240 3 ~	4 x 1,5 mm ²
					380 - 415 3N ~	5 x 1,5 mm ²
E7FL4MP/CR - E7FL4BP - E7FR4BP - E7FL4BP/CR E7FL4MP - E7FR4MP - SE7FL4B/CPD - SE7FR4B/CPD	4,8	1	4,8		220 - 240 ~	3 x 2,5 mm ²
					220 - 240 3 ~	4 x 2,5 mm ²
					380 - 415 3N ~	5 x 2,5 mm ²
E7FL8B-2 - E7FR8B-2 - E7FM8B-2 - E7FL8M-2 E7FR8M-2 - E7FM8M-2	8	2	4		220 - 240 ~	3 x 6 mm ²
					220 - 240 3 ~	4 x 2,5 mm ²
					380 - 415 3N ~	5 x 2,5 mm ²
E7FL8BP-2 - E7FR8BP-2 - E7FM8BP-2 - E7FL8BP-2/CR E7FL8MP-2 - E7FR8MP-2 - E7FM8MP-2 - E7FL8MP-2/CR SE7FL8B-2/CPD - SE7FR8B-2/CPD - SE7FM8B-2/CPD	9,6	2	4,8		220 - 240 ~	3 x 6 mm ²
					220 - 240 3 ~	4 x 4 mm ²
					380 - 415 3N ~	5 x 2,5 mm ²

FRY TOP ELECTRICE SERIE 900

DATE TEHNICE

MODEL	Putere nominală		Zone gătit		Tensiune Nominală	Fir de legătură
	kW	n°	kW		V	mm ²
E9FL4M - E9FR4M - E9FL4M/CR	5,7	1	5,7		220 - 240 3~	4 x 2,5 mm ²
					380 - 415 3N ~	5 x 2,5 mm ²
E9FL8M-2 - E9FR8M-2 - E9FM8M-2 - E9FL8M-2/CR	11,4	2	5,7		220 - 240 3 ~	4 x 4 mm ²
					380 - 415 3N ~	5 x 2,5 mm ²

FRY TOP ELECTRICE SERIE S900

DATE TEHNICE

MODEL	Putere nominală		Zone gătit		Tensiune Nominală	Fir de legătură
	kW	n°	kW		V	mm ²
SE9FL4MP/CR - SE9FR4MP/CR - SE9FL4MP/CPD - SE9FR4MP/CPD	6,6	1	6,6		380 - 415 3N ~	5 x 2,5 mm ²
SE9FL8MP-2/CR - SE9FM8MP-2/CR - SE9FR8MP-2/CR - SE9FL8MP-2/CPD - SE9FR8MP-2CPD - SE9FM8MP-2/CPD	13,2	2	6,6		380 - 415 3N ~	5 x 2,5 mm ²

FRY TOP ELECTRICE SERIE LX900

DATE TEHNICE



MODEL	Putere nominală		Zone gătit		Tensiune Nominală	Fir de legătură
	kW	n°	kW		V	mm ²
LXE9FL4P/CR - LXE9FR4P/CR - LXE9FL4P/CPD - LXE9FR4P/CPD	6,6	1	6,6		380 - 415 3N ~	5 x 2,5 mm ²
LXE9FL8P-2/CR - LXE9FM8P-2/CR - LXE9FR8P-2/CR - LXE9FL8P-2/CPD	13,2	2	6,6		380 - 415 3N ~	5 x 2,5 mm ²
LXE9FR8P-2/CPD - LXE9FM8P-2/CPD	13,2	1	6,6		380 - 415 3N ~	5 x 2,5 mm ²

Aparatele sunt în conformitate cu directivele europene:

- 2006/95/CE - joasă tensiune
- 2004/108/CE - EMC (compatibilitate electromagnetică)
- 93/68 - Reglementări mașini
- 98/37 - Reglementări mașini și norme specifice de referință
- EN 60335-1 - EN 60335-2-36 - Siguranța echipamentelor electrice pentru utilizare colectivă, cum ar fi mașini de gătit, cuptoare, plite și plite.

Caracteristicile aparatelor

Plăcuța matricolă se află pe partea frontală a aparatului și conține toate datele necesare conectării.

	
MOD. _____	N°: _____
V _____	kw: _____
Hz: 50/60	IPX4 



INFORMAȚII PENTRU UTILIZATORI

În vederea aplicării Directivelor 2002/95/CE, 2002/96/CE și 2003/108/CE, relative la reducerea folosirii substanțelor periculoase la aparaturile electrice și electronice, precum și la eliminarea deșeurilor.

Simbolul coșului tăiat care se află pe aparat sau pe ambalaj indică faptul că produsul, la finalul vieții sale utile, trebuie să fie colectat separat de alte deșeuri. Colectarea diferențiată a aparaturii prezente ajunsă la finalul vieții este organizată și gestionată de producător. Utilizatorul care va dori să se elibereze de aparatura proprie va trebui așadar să contacteze producătorul și să urmeze sistemul pe care acesta l-a adoptat pentru a permite colectarea separată a aparaturii ajunse la finalul vieții. Colectarea diferențiată adecvată în vederea inițierii procesului succesiv de reciclare a aparaturii, de tratare și de eliminare compatibil cu mediul înconjurător, contribuie la evitarea posibilelor efecte negative asupra mediului și a sănătății și favorizează reutilizarea și/sau reciclarea materialelor din care este compusă aparatura.

Eliminarea abuzivă a produsului de către cel care o deține duce la aplicarea sancțiunilor administrative prevăzute de normativă în vigoare.



INSTRUCȚIUNI DE INSTALARE

ATENȚIE!

Imaginile la care se face referire în acest capitol se află în paginile de la începutul acestui manual.

DESCRIEREA APARATELOR

Structura robustă din oțel, cu 4 picioare reglabile în înălțime. Acoperirea externă în oțel de crom-nichel 18/10. Plăci în oțel speciale cu suprafața netedă sau cu dungi și plăci în sticlă ceramică, toate dotate de protecții în oțel laterale și posterioare contra împrășcării.

E prevăzut în plus un sertar care adună sucurile în oțel inoxidabil. Încălzirea plăcii se face prin rezistente de fier pentru plăcile în oțel și prin rezistente cu infrarossi pentru platurile în sticlă ceramică.

PUNEREA ÎN FUNCȚIUNE

Înainte de a începe punerea în funcțiune, scoateți aparatul din ambalaj. Unele piese sunt protejate cu pelicolă adezivă, care trebuie să fie eliminată cu atenție.

Dacă rămân lipite reziduri de lipici acestea sunt curățate cu substanțe potrivite, de exemplu benzina; nu folosiți pentru niciun motiv substanțe abrazive.

Montați picioarele aparatului; aparatul trebuie să fie nivelat cu bula de aer; mici denivelări pot fi evitate reglând picioarele. Întrerupătorul general sau priza trebuie să fie aproape de aparat și ușor de accesat.

E bine să puneți aparatul sub o hotă care aspiră pentru a evacua aburul rapid.

Efectuați instalarea la o distanță minimă de peretele posterior de 5 cm (Fig. 1) și la o distanță minimă de pereții laterali de 50 cm (Fig. 1.1).

Aparatele cu tubul de intrare al cablului de alimentare poziționat pe partea posterioară trebuie să fie instalate la o distanță minimă de 50 cm de peretele posterior pentru a facilita montarea cablului de alimentare de către instalator. Echipamentele de banc cu o greutate netă sub 40 kg, trebuie să fie instalate utilizând kitul de fixare din dotare, respectând următoarele modalități (vezi fig. 6).

Deșurubați unul dintre picioare și introduceți pivotul în pironul "A", înșurubați din nou piciorul și fixați echipamentul de suprafața de sprijin utilizând șurubul "B". Toate aparatele cu dulap individual (inclusiv cele cu greutate sub 40 kg) sunt prevăzute cu picior de fixare anti-răsturnare (v. fig. 6a).

Ventilarea localului

În local trebuie instalată aparatură, trebuie să fie prezente prize de aer pentru a garanta funcționarea corectă a aparatului și pentru schimbul de aer din local.

Prizele de aer trebuie să aibă dimensiuni potrivite, trebuie să fie protejate de grile și situate pentru a nu bloca. (Vezi Fig. 2 – Fig. 3).

Grijă-avertizare

Nu instala aparatul aproape de altele care ajung temperaturi prea mari pentru a nu dăuna componentele electrice.

În faza de instalare asigurați-vă că firele de aspirare și expulzare a aerului sunt libere de obstacole eventuale.

INSTALARE

Instalarea, punerea în funcțiune și întreținerea aparatului trebuie să fie realizate de personal calificat.

Toate lucrările necesare pentru instalare trebuie să fie realizate în conformitate cu normele în vigoare. Constructorul își declină orice responsabilitate în caz de rea funcționare din cauza unei instalări greșite sau neconforme.

Avertizare!

Înainte de a realiza orice intervenție dezactivați alimentarea electrică generală.

Pentru conectarea directă la rețea, este necesară dotarea cu un dispozitiv care să asigure deconectarea de la rețea, cu o distanță de deschidere a contactelor care să permită deconectarea completă în condițiile categoriei de supratensiune III, în conformitate cu regulile de instalare.

În cazul în care cablul de alimentare este deteriorat, înlocuirea acestuia va fi efectuată de către fabricant sau de către serviciul de asistență tehnică prevăzut de acesta sau, în orice caz, de o persoană cu calificare echivalentă pentru a evita orice tip de risc.

Atenție!

Firul de împământare galben-verde nu trebuie să fie niciodată întrerupt


CONECTARE ELECTRICĂ

Efectuare conectarea aparatului la rețeaua de alimentare în modul indicat (vezi Fig.4 – Fig.5):

- 1) instalare, dacă nu e prezent, un întrerupător selecționator (A) aproape de aparat cu o clemă magnetotermică și blocare diferențială.
- 2) Deschidere dacă sunt prezente ușile (B) și deșurubați șuruburile (C) pentru a demonta cruscotul (D).
- 3) Conectați întrerupătorul selecționator (A) la cârlig (H) cum e indicat în figura și fișele electrice de la finalul manualului. Firul de legătură ales trebuie să aibă caracteristici neinferioare la tipul H07RN-F cu temperatura de utilizare de cel puțin 80°C și să aibă o secțiune potrivită la aparat (vezi DATE TEHNICE în tabeluri).
- 4) Treceți firul prin gaură și strângeți cu opritorul de fir, conectați conductorii în poziția corespunzătoare în clemă și fixați-l. Conductorul de împământare galben-verde trebuie să fie mai lung decât alții pentru ca în caz de ruptură să-l oprească și să scoată din priză firele de la curent.

Echipotențial

Aparatul este de conectat într-un sistem echipotențial. Clema de conectare e poziționată în imediatele poziții ale intrării firului de alimentare.

E semnat cu simbolul următor: 

Atenție!

Producătorul nu e responsabil și nu plătește în garanție daunele provocate de instalații nepotrivite și neconforme instrucțiunilor.

VERIFICAREA APARATURII

Important

Înainte de punerea în funcțiune trebuie să fie realizată verificarea instalației cu scopul de a valuta condițiile de operare a fiecărui singur component și de a individua anomaliile eventuale.

În această fază e important ca toate condițiile de siguranță și de igienă să fie respectate riguros.

Pentru a efectua verificarea faceți aceste verificări:

- 1) verificare că tensiunea rețelei e conformă cu cea a aparatului
- 2) acționați asupra întrerupătorului automat pentru a verifica conectarea electrică
- 3) verificare corectă funcționare a dispozitivelor de siguranță

Efectuați verificarea, dacă e necesar, instruiți anume utilizatorul până ce va avea toate competențele necesare pentru punerea în funcțiune a aparatului în condiții de siguranță cum e prevăzut de legile în vigoare în Țara de

folosire.

INSTRUCȚIUNI DE FOLOSIRE

ATENȚIE!

Utilizare aparatele doar sub supraveghere și nu lăsați niciodată să funcționeze în gol.

Ledurile luminoase indică starea de aprindere sau de stingere a tuturor aparaturilor.

Aparaturile nu prevăd intervenții particulare de reglare din partea personalului specializat, doar reglări realizate în faza de folosire de către utilizator.

Utilizare exclusiv accesoriile indicate de către constructor.

Aparaturile sunt construite pentru a coace direct alimentele pe planul de gătit. Nu utilizați aparaturi pentru gătit cu ajutorul oalelor sau a altor recipiente.

Pentru un randament bun și un consum de energie economic e bine să lăsați să se decongeleze la temperatura mediului mâncărurile înghețate înainte de a le găti.

În timpul primevo utilizări ale aparatului e posibil să simțiți un miros acru sau de uscat, Fenomenul dispare complet după două sau trei funcționări succesive.

După folosirea zonelor rămân calde pentru o perioadă anume de timp chiar închise (căldură reziduă). Evitați să puneți mâinile și țineți departe copii!

Aceste norme sunt foarte importante, dacă sunt evitate ar putea să se verifice situații de rea funcționare a aparaturilor și situații de pericol pentru utilizator.

Acest aparat nu este indicat utilizării de către persoane (inclusiv copii) cu capacități psihice sau motorii reduse sau care nu dețin experiența și cunoștințele necesare, fără supravegherea sau instruirea cu privire la utilizarea aparatului din partea unei persoane responsabile pentru siguranța acestora. Copiii trebuie supravegheați pentru a nu se juca cu aparatul.

PUNEREA ÎN FUNCȚIUNE FRY-TOP PLACĂ ÎN OȚEL

Prima gătire la placă

Important!

Înainte de a folosi aparatul pentru prima dată trebuie să-l curățați bine suprafața cu apă caldă și detergent, folosind o cârpă moale pentru a elimina orice urmă de antrigină aplicată în birou; uscați cu o cârpă curată (vezi paragraful "Îngrijirea aparatului").

Fiți siguri că recipientul care adună sucuri e poziționat. Activați întrerupătorul principal în susul aparatului. Pentru aprindere rotiți mânerul de la poziția ●/○ la temperatura dorită cuprinsă între 50°C și 300°C; ledurile se aprind; acel verde indică că aparatul e la curent, acel portocaliu indică că rezistențele sunt în funcțiune. Imediat ce ajunge temperatura dorită acesta se stinge. Încălzirea se face pe toată suprafața plăcii. Modelurile cu placă dublă sunt dotate de două zone de gătit cu comenzi separate pentru reglarea independentă a temperaturii. Pentru a închide aparatul, rotiți mânerul în poziție ●/○.

PUNEREA ÎN FUNCȚIUNE FRY-TOP PLACA ÎN STICLĂ CERAMICĂ

Fiți siguri că recipientul adună sucuri e poziționat. Activați întrerupătorul principal în susul aparatului. Pentru aprindere rotiți mânerul de la zona de gătit aleasă, ledul se aprinde pentru a indica că aparatul e în funcțiune, continuându cu rotirea mânerului se vor putea regla temperaturile de gătit dorite. Încălzirea se face pe toată suprafața planului. E bine să aprindeți placa la temperatura maximă și imediat ce a ajuns temperatura duceți mînerul într-o poziție inferioară. Închiderea oricărei zone se face rotind mânerul în poziție ●/○.

CURĂȚENIA CRISTALULUI

Cristalul trebuie spălat cu substanțe pentru eliminarea grăsimii lichide pe bază de oțet sau lămâie și potrivite pentru curățenia ceramicelor și a cristalelor. În timpul acestor operațiuni e bine ca cristalul să nu fie complet rece, astfel încât mâncărurile care au căzut, grăsimile arse și altele să fie eliminate prin radere, cu scopul de a evita o degradare a suprafeței cristalului. Nu folosiți detergenți abrazivi sau corozivi.

AVERTIZĂRI

Suprafața de gătit e rezistentă dar nu e infrangibilă și ar putea dauna obiecte dure sau ascuțite care ar cădea deasupra. Dacă se verifică rupturi, găuri, nu utilizați aparatul și intrați imediat în contact cu Serviciul de Asistență.

Nu vărsați apa pe planul din sticlă ceramică în mod special când e încă cald pentru a nu-l dauna.

ÎNȚREȚINERE

ÎNGRIJIREA APARATULUI

ATENȚIE!

- Înainte de curățenie închideți și lăsați să se răcească aparatul.
- În caz de aparatură cu alimentare electrică acționați asupra întrerupătorului selecționator pentru a

dezactiva alimentarea electrică.

Curățenia cu atenție zilnică a aparatului garantează funcționarea perfectă și de durată lungă.

Suprafețele în oțel trebuie curățate cu lichid de vase diluat cu multă apă caldă cu o cârpă moale; pentru murdăria dură folosiți alcool etilic, acetonă sau alt solvent halogenat; **nu folosiți detergenți prafuri abrazive sau substanțe corozive ca acid clorhidric / muriatic sau sulfuric. Folosirea acizilor poate compromite funcționalitatea și siguranța aparatului.** Nu folosiți perii, palete sau discuri abrazive realizate cu alte metali care ar putea provoca pete de rugină prin contaminare. Pentru același motiv evitați contactul cu obiecte din fier. Atenție la perii din oțel inoxidabil care necontaminând suprafețele, pot cauza zgârieturi periculoase.

Dacă murdăria e accentuată, nu folosiți în mod absolut hârtie de sticlă; recomandăm ca folosire alternativă bureți sintetici (ex. burete Scotchbrite).

De exclus folosirea substanțelor pentru curățat argintul și faceți atenție la aburii de acid clorhidric sau sulfuric care provin de exemplu din spălarea podelelor. **Nu îndreptați jeturile de apă directe pe aparatul pentru a nu o avaria.** După curățenie, clătiți bine cu apă curată și uscați cu grijă utilizând o cârpă.

IMPORTANT

Pentru trage mai multă satisfacție de la utilizarea planurilor în sticlă ceramică e important să urmați unele sugeriți și instrucțiuni:

- 1) la finalul gătitului eliminați orice reziduu de murdărie de pe plan cu un anume instrument de ras.
- 2) vărsați pe planul rec unele picături de detergent poltrivi pentru curățenia planurilor în sticlă ceramică și curățați cu hârtie de bucătărie sau cu o cârpă moale. **Nu folosiți bureți sau produse abrazive de niciun fel. Chiar și detergenții corozivi ca spray pentru cuptor nu pot fi utilizați.**
- 3) Clătiți planul și uscați-l cu o cârpă moale sau hârtie de bucătărie.

E bine să curățați regulat planul de fiecare dată când e folosit.

ÎNLOCUIREA COMPONENTELOR (PIESE DE SCHIMB)

Folosiți în mod exclusiv piesele de schimb originale furnizate de constructor.

Orice lucrare de întreținere trebuie să fie realizată în mod exclusiv de personal calificat. Faceți un control regulat al apartului cel puțin o dată pe an; pentru acest scop recomandăm stipularea unui acord de întreținere.

NEACTIVITATE PRELUNGITĂ A APARTURII

Dacă aparatul trebuie să rămână neactiv pentru o lungă perioadă de timp procedați precum urmează:

- 1) acționați pe întrerupătorul selecționatorului aparatului pentru a dezactiva conectarea liniei electrice principale.
- 2) curățare cu grijă aparatul și zona limitrofă
- 3) împrăștiere un strat de ulei pentru a alimenta suprafețele în inox oțel și toată suprafața plăcii
- 4) realizați toate operațiunile de întreținere
- 5) acoperiți aparatul cu un strat și lăsați unele găuri pentru circulația aerului

COMPORTAREA ÎN CAZ DE DEFECTIUNE

În caz de defecțiune deconectați imediat aparatul de la rețeaua electrică și sunați Serviciul de Asistență.

CERTIFICAT DE GARANȚIE

FIRMA: _____

STRADA: _____

COD POȘTAL: _____ LOCALITATE: _____

PROVINCIA: _____ DATA INSTALĂRII: _____

MODEL _____

NUMĂR MATRICOL _____

AVERTIZARE

Fabricantul nu își asumă nicio responsabilitate pentru eventualele inexactități ale prezentului manual, datorate erorilor de transcriere sau de tipar. Fabricantul își rezervă dreptul de a modifica produsul după cum consideră util sau necesar, fara a aduce daune caracteristicilor principale. Fabricantul nu își asumă nicio responsabilitate pentru nerespectarea strictă a normelor expuse în acest manual. Fabricantul nu își asumă nicio responsabilitate pentru daunele directe sau indirecte datorate unei instalări incorecte, modificărilor, întreținerii de proastă calitate, utilizării necorespunzătoare

Руководство по эксплуатации

Размеры	186
Технические характеристики	189
Инструкция по установке	191

ЭЛЕКТРИЧЕСКИЕ ЖАРОЧНЫЕ ПОВЕРХНОСТИ FRY TOP СЕРИЯ 600

тип устройства	описание	Размеры: (LxPxD) План работы (h общий)
E6FL3B	Жарочная поверхность Fry-top гладкая настольная	mm 300x600x290(410)
E6FR3B	Жарочная поверхность Fry-top рифленая настольная	mm 300x600x290(410)
E6FL3BP	Жарочная поверхность Fry-top гладкая настольная повышенной мощности	mm 300x600x290(410)
E6FR3BP	Жарочная поверхность Fry-top рифленая настольная повышенной мощности	mm 300x600x290(410)
E6FL3M	Жарочная поверхность Fry-top гладкая стумбой	mm 300x600x900(1020)
E6FR3M	Жарочная поверхность Fry-top рифленая стумбой	mm 300x600x900(1020)
E6FL3MP	Жарочная поверхность Fry-top гладкая повышенной мощности стумбой	mm 300x600x900(1020)
E6FR3MP	Жарочная поверхность Fry-top рифленая повышенной мощности стумбой	mm 300x600x900(1020)
E6FL3BP/CR	Жарочная поверхность Fry-top гладкая настольная повышенной мощности хромированная	mm 300x600x290(410)
E6FL3MP/CR	Жарочная поверхность Fry-top гладкая повышенной мощности хромированная стумбой	mm 300x600x900(1020)
E6FL6B-2	Жарочная поверхность Fry-top гладкая настольная с 2 зонами	mm 600x600x290(410)
E6FR6B-2	Жарочная поверхность Fry-top рифленая настольная с 2 зонами	mm 600x600x290(410)
E6FM6B-2	Жарочная поверхность Fry-top овальная гладкая/рифленая настольная с 2 зонами	mm 600x600x290(410)
E6FL6BP-2	Жарочная поверхность Fry-top повышенной мощности гладкая настольная с 2 зонами	mm 600x600x290(410)
E6FR6BP-2	Жарочная поверхность Fry-top повышенной мощности рифленая настольная с 2 зонами	mm 600x600x290(410)
E6FM6BP-2	Жарочная поверхность Fry-top овальная гладкая/рифленая настольная с 2 зонами повышенной мощности	mm 600x600x290(410)
E6FL6M-2	Жарочная поверхность Fry-top гладкая с 2 зонами нагрева стумбой	mm 600x600x900(1020)
E6FR6M-2	Жарочная поверхность Fry-top рифленая с 2 зонами нагрева стумбой	mm 600x600x900(1020)
E6FM6M-2	Жарочная поверхность Fry-top овальная гладкая/рифленая с 2 зонами нагрева стумбой	mm 600x600x900(1020)
E6FL6MP-2	Жарочная поверхность Fry-top повышенной мощности гладкая с 2 зонами стумбой	mm 600x600x900(1020)
E6FR6MP-2	Жарочная поверхность Fry-top повышенной мощности рифленая с 2 зонами стумбой	mm 600x600x900(1020)
E6FM6MP-2	Жарочная поверхность Fry-top овальная повышенной мощности гладкая/рифленая с 2 зонами нагрева стумбой	mm 600x600x900(1020)
E6FL6BP-2/CR	Жарочная поверхность Fry-top повышенной мощности гладкая настольная с 2 зонами хромированная	mm 600x600x290(410)
E6FL6MP-2/CR	Жарочная поверхность Fry-top повышенной мощности гладкая с 2 зонами хромированная стумбой	mm 600x600x900(1020)

ЭЛЕКТРИЧЕСКИЕ ЖАРОЧНЫЕ ПОВЕРХНОСТИ FRY TOP СЕРИЯ 700

тип устройства	описание	Размеры: (LxPxH) План работы (h общий)
E7FL4B	Жарочная поверхность Fry top рифленая настольная	mm 400x700x290(430)
E7FR4B	Жарочная поверхность Fry top гладкая настольная	mm 400x700x290(430)
E7FL4MP/CR	Жарочная поверхность Fry top гладкая настольная повышенной мощности хромированная	mm 400x700x900(1040)
E7FL4M	Жарочная поверхность Fry top гладкая с тумбой	mm 400x700x900(1040)
E7FR4M	Жарочная поверхность Fry top рифленая с тумбой	mm 400x700x900(1040)
E7FL4BP	Жарочная поверхность Fry top гладкая настольная повышенной мощности	mm 400x700x290(430)
E7FR4BP	Жарочная поверхность Fry top рифленая настольная повышенной мощности	mm 400x700x290(430)
E7FL4BP/CR	Жарочная поверхность Fry top гладкая настольная повышенной мощности хромированная	mm 400x700x290(430)
E7FL4MP	Жарочная поверхность Fry top гладкая повышенной мощности с тумбой	mm 400x700x900(1040)
E7FR4MP	Жарочная поверхность Fry top рифленая повышенной мощности с тумбой	mm 400x700x900(1040)
E7FL8B-2	Жарочная поверхность Fry top гладкая настольная с 2 зонами	mm 800x700x290(430)
E7FR8B-2	Жарочная поверхность Fry top рифленая настольная с 2 зонами	mm 800x700x290(430)
E7FM8B-2	Жарочная поверхность Fry top смешанного типа гладкая/рифленая настольная с 2 зонами	mm 800x700x290(430)
E7FL8BP-2	Жарочная поверхность Fry top повышенной мощности гладкая настольная с 2 зонами	mm 800x700x290(430)
E7FR8BP-2	Жарочная поверхность Fry top повышенной мощности рифленая настольная с 2 зонами	mm 800x700x290(430)
E7FM8BP-2	Жарочная поверхность Fry top повышенной мощности смешанного типа гладкая/рифленая настольная с 2 зонами	mm 800x700x290(430)
E7FL8BP-2/CR	Жарочная поверхность Fry top повышенной мощности гладкая настольная с 2 зонами хромированная	mm 800x700x290(430)
E7FL8M-2	Жарочная поверхность Fry top гладкая с 2 зонами с тумбой	mm 800x700x900(1040)
E7FR8M-2	Жарочная поверхность Fry top рифленая с 2 зонами с тумбой	mm 800x700x900(1040)
E7FM8M-2	Жарочная поверхность Fry top смешанного типа гладкая/рифленая с 2 зонами с тумбой	mm 800x700x900(1040)
E7FL8MP-2	Жарочная поверхность гладкая Fry top повышенной мощности с 2 зонами нагрева с тумбой	mm 800x700x900(1040)
E7FR8MP-2	Жарочная поверхность Fry top рифленая повышенной мощности с 2 зонами с тумбой	mm 800x700x900(1040)
E7FM8MP-2	Жарочная поверхность Fry top повышенной мощности смешанного типа гладкая/рифленая с 2 зонами с тумбой	mm 800x700x900(1040)
E7FL8MP-2/CR	Жарочная поверхность Fry top повышенной мощности гладкая с 2 зонами хромированная с тумбой	mm 800x700x900(1040)

ЭЛЕКТРИЧЕСКИЕ ЖАРОЧНЫЕ ПОВЕРХНОСТИ FRY TOP СЕРИЯ 900

тип устройства	описание	Размеры: (LxPxH) План работы (h общий)
E9FL4M	Жарочная поверхность Fry top гладкая с тумбой	mm 400x900x900(960)
E9FR4M	Жарочная поверхность Fry top рифленая с тумбой	mm 400x900x900(960)
E9FL4M/CR	Жарочная поверхность Fry top гладкая хромированная с тумбой	mm 400x900x900(960)
E9FL8M-2	Жарочная поверхность Fry top гладкая с 2 зонами с тумбой	mm 800x900x900(960)
E9FR8M-2	Жарочная поверхность Fry top гладкая рифленая с 2 зонами с тумбой	mm 800x900x900(960)
E9FM8M-2	Жарочная поверхность Fry top смешанного типа гладкая/рифленая повышенной мощности с тумбой	mm 800x900x900(960)
E9FL8M-2/CR	Жарочная поверхность Fry top гладкая повышенной мощности хромированная с тумбой	mm 800x900x900(960)

ЭЛЕКТРИЧЕСКИЕ ЖАРОЧНЫЕ ПОВЕРХНОСТИ FRY TOP СЕРИЯ S700

Аппарат тип	Описание	Разм.:(ШхДхВ)
		Рабочая поверхность (общая В)
SE7FL4B/CPD	Настольный Fry-top с гладкой двойной поверхностью	mm 400x730x290 (300)
SE7FR4B/CPD	Настольный Fry-top с рифленой двойной поверхностью	mm 400x730x290 (300)
SE7FL8B-2/CPD	Настольный Fry-top с гладкой двойной поверхностью на 2 зоны	mm 400x730x290 (300)
SE7FM8B-2/CPD	Настольный Fry-top с комбинированной гладкой/рифленой двойной поверхностью на 2 зоны	mm 800x730x290 (300)
SE7FR8B-2/CPD	Настольный Fry-top с рифленой двойной поверхностью на 2 зоны	mm 800x730x290 (300)

ЭЛЕКТРИЧЕСКИЕ ЖАРОЧНЫЕ ПОВЕРХНОСТИ FRY TOP СЕРИЯ S900

тип устройства	описание	Размеры: (LxPxH)
		План работы (h общий)
SE9FL4MP/CR	Жарочная поверхность Fry top гладкая повышенной мощности хромированная с тумбой	mm 400x900x900(960)
SE9FR4MP/CR	Жарочная поверхность Fry top рифленая повышенной мощности хромированная с тумбой	mm 400x900x900(960)
SE9FL4MP/CPD	Жарочная поверхность Fry top гладкая компаунд повышенной мощности с тумбой	mm 400x900x900(960)
SE9FR4MP/CPD	Жарочная поверхность Fry top рифленая компаунд повышенной мощности с тумбой	mm 400x900x900(960)
SE9FL8MP-2/CR	Жарочная поверхность Fry top гладкая с 2 зонами повышенной мощности хромированная с тумбой	mm 800x900x900(960)
SE9FM8MP-2/CR	Жарочная поверхность Fry top повышенной мощности смешанного типа гладкая/рифленая с 2 зонами хромированная с тумбой	mm 800x900x900(960)
SE9FR8MP-2/CR	Жарочная поверхность Fry top повышенной мощности рифленая с 2 зонами хромированная с тумбой	mm 800x900x900(960)
SE9FL8MP-2/CPD	Жарочная поверхность Fry top повышенной мощности гладкая компаунд с 2 зонами с тумбой	mm 800x900x900(960)
SE9FR8MP-2/CPD	Жарочная поверхность Fry top повышенной мощности рифленая компаунд с 2 зонами с тумбой	mm 800x900x900(960)
SE9FM8MP-2/CPD	Жарочная поверхность Fry top повышенной мощности смешанного типа гладкая/рифленая компаунд с 2 зонами с тумбой	mm 800x900x900(960)

ЭЛЕКТРИЧЕСКИЕ ЖАРОЧНЫЕ ПОВЕРХНОСТИ FRY TOP СЕРИЯ LX 900

тип устройства	описание	Размеры: (LxPxH)
		План работы (h общий)
LXE9FL4P/CR	Жарочная поверхность Fry top гладкая повышенной мощности хромированная	mm 400x900x290
LXE9FR4P/CR	Жарочная поверхность Fry top рифленая повышенной мощности хромированная	mm 400x900x290
LXE9FL4P/CPD	Жарочная поверхность Fry top гладкая компаунд повышенной мощности	mm 400x900x290
LXE9FR4P/CPD	Жарочная поверхность Fry top рифленая компаунд повышенной мощности	mm 400x900x290
LXE9FL8P-2/CR	Жарочная поверхность Fry top гладкая повышенной мощности хромированная	mm 800x900x290
LXE9FM8P-2/CR	Жарочная поверхность Fry top смешанного типа гладкая/рифленая повышенной мощности хромированная	mm 800x900x290
LXE9FR8P-2/CR	Жарочная поверхность Fry top рифленая повышенной мощности хромированная	mm 800x900x290
LXE9FL8P-2/CPD	Жарочная поверхность Fry top гладкая компаунд повышенной мощности	mm 800x900x290
LXE9FR8P-2/CPD	Жарочная поверхность Fry top рифленая компаунд повышенной мощности	mm 800x900x290
LXE9FM8P-2/CPD	Жарочная поверхность Fry top смешанного типа гладкая/рифленая компаунд повышенной мощности	mm 800x900x290

ЭЛЕКТРИЧЕСКИЕ ЖАРОЧНЫЕ ПОВЕРХНОСТИ FRY TOP СЕРИЯ 600

ТЕХНИЧЕСКИЕ ХАРАКТЕРИСТИКИ

МОДЕЛЬ	Номинальная мощность	Зоны нагрева		Номинальное напряжение	Кабель подключения к сети
	кВт	п°	кВт	В	мм ²
E6FL3B - E6FR3B - E6FL3M - E6FR3M	2,7	1	2,7	220 - 240 ~	3 x 2,5 mm ²
				220 - 240 3 ~	4 x 1,5 mm ²
				380 - 415 3N ~	5 x 1,5 mm ²
E6FL3BP - E6FR3BP - E6FL3MP - E6FR3MP - E6FL3BP/CR E6FL3MP/CR	4	1	4	220 - 240 3 ~	4 x 2,5 mm ²
				380 - 415 3N ~	5 x 2,5 mm ²
E6FL6B-2 - E6FR6B-2 - E6FM6B-2 - E6FR6M-2 - E6FL6M-2 - E6FM6M-2	5,4	2	2,7	220 - 240 ~	3 x 4 mm ²
				220 - 240 3 ~	4 x 2,5 mm ²
				380 - 415 3N ~	5 x 2,5 mm ²
E6FL6BP-2 - E6FR6BP-2 - E6FM6BP-2 - E6FL6MP-2 - E6FR6MP-2 E6FM6MP-2 - E6FL6BP-2/CR - E6FL6MP-2/CR	8	2	4	220 - 240 3 ~	4 x 2,5 mm ²
				380 - 415 3N ~	5 x 2,5 mm ²

ЭЛЕКТРИЧЕСКИЕ ЖАРОЧНЫЕ ПОВЕРХНОСТИ FRY TOP СЕРИЯ 700 / S700

ТЕХНИЧЕСКИЕ ХАРАКТЕРИСТИКИ

МОДЕЛЬ	Номинальная мощность	Зоны нагрева		Номинальное напряжение	Кабель подключения к сети
	кВт	п°	кВт	В	мм ²
E7FL4B - E7FR4B - E7FL4M - E7FR4M	4	1	4	220 - 240 ~	3 x 2,5 mm ²
				220 - 240 3 ~	4 x 1,5 mm ²
				380 - 415 3N ~	5 x 1,5 mm ²
E7FL4MP/CR - E7FL4BP - E7FR4BP - E7FL4BP/CR E7FL4MP - E7FR4MP - SE7FL4B/CPD - SE7FR4B/CPD	4,8	1	4,8	220 - 240 ~	3 x 2,5 mm ²
				220 - 240 3 ~	4 x 2,5 mm ²
				380 - 415 3N ~	5 x 2,5 mm ²
E7FL8B-2 - E7FR8B-2 - E7FM8B-2 - E7FL8M-2 E7FR8M-2 - E7FM8M-2	8	2	4	220 - 240 ~	3 x 6 mm ²
				220 - 240 3 ~	4 x 2,5 mm ²
				380 - 415 3N ~	5 x 2,5 mm ²
E7FL8BP-2 - E7FR8BP-2 - E7FM8BP-2 - E7FL8BP-2/CR E7FL8MP-2 - E7FR8MP-2 - E7FM8MP-2 - E7FL8MP-2/CR SE7FL8B-2/CPD - SE7FR8B-2/CPD - SE7FM8B-2/CPD	9,6	2	4,8	220 - 240 ~	3 x 6 mm ²
				220 - 240 3 ~	4 x 4 mm ²
				380 - 415 3N ~	5 x 2,5 mm ²

ЭЛЕКТРИЧЕСКИЕ ЖАРОЧНЫЕ ПОВЕРХНОСТИ FRY TOP СЕРИЯ 900

ТЕХНИЧЕСКИЕ ХАРАКТЕРИСТИКИ

МОДЕЛЬ	Номинальная мощность	Зоны нагрева		Номинальное напряжение	Кабель подключения к сети
	кВт	п°	кВт	В	мм ²
E9FL4M - E9FR4M - E9FL4M/CR	5,7	1	5,7	220 - 240 3~	4 x 2,5 mm ²
				380 - 415 3N ~	5 x 2,5 mm ²
E9FL8M-2 - E9FR8M-2 - E9FM8M-2 - E9FL8M-2/CR	11,4	2	5,7	220 - 240 3 ~	4 x 4 mm ²
				380 - 415 3N ~	5 x 2,5 mm ²

ЭЛЕКТРИЧЕСКИЕ ЖАРОЧНЫЕ ПОВЕРХНОСТИ FRY TOP СЕРИЯ S900

ТЕХНИЧЕСКИЕ ХАРАКТЕРИСТИКИ

МОДЕЛЬ	Номинальная мощность	Зоны нагрева		Номинальное напряжение	Кабель подключения к сети
	кВт	п°	кВт	В	мм ²
SE9FL4MP/CR - SE9FR4MP/CR - SE9FL4MP/CPD - SE9FR4MP/CPD	6,6	1	6,6	380 - 415 3N ~	5 x 2,5 mm ²
SE9FL8MP-2/CR - SE9FM8MP-2/CR - SE9FR8MP-2/CR - SE9FL8MP-2/CPD - SE9FR8MP-2/CPD - SE9FM8MP-2/CPD	13,2	2	6,6	380 - 415 3N ~	5 x 2,5 mm ²

ЭЛЕКТРИЧЕСКИЕ ЖАРОЧНЫЕ ПОВЕРХНОСТИ FRY TOP СЕРИЯ LX

ТЕХНИЧЕСКИЕ ХАРАКТЕРИСТИКИ


МОДЕЛЬ	Номинальная мощность	Зоны нагрева		Номинальное напряжение	Кабель подключения к сети
	кВт	п°	кВт	В	мм ²
LXE9FL4P/CR - LXE9FR4P/CR - LXE9FL4P/CPD - LXE9FR4P/CPD	6,6	1	6,6	380 - 415 3N ~	5 x 2,5 mm ²
LXE9FL8P-2/CR - LXE9FM8P-2/CR - LXE9FR8P-2/CR - LXE9FL8P-2/CPD	13,2	2	6,6	380 - 415 3N ~	5 x 2,5 mm ²
LXE9FR8P-2/CPD - LXE9FM8P-2/CPD	13,2	1	6,6	380 - 415 3N ~	5 x 2,5 mm ²

Приборы соответствуют директивам ЕС:

- | | |
|----------------------------|--|
| 2006/95/EC | - Низковольтные системы |
| 2004/108/EC | - Электромагнитная совместимость |
| 93/68 | - Правила, касающиеся машинного оборудования |
| 98/37 | - Правила, касающиеся машинного оборудования, и специальные нормы в данной сфере. |
| EN 60335-1 - EN 60335-2-36 | - Безопасность электрического оборудования для коллективного использования, таких как плиты, печи, плиты и конфорки. |

Характеристики приборов

Табличка характеристик находится на передней части прибора и содержит все данные, необходимые для подключения.

		CE	
MOD.	N°:		
V	kW:	Hz: 50/60	IPX4
			



ИНФОРМАЦИЯ ДЛЯ ПОЛЬЗОВАТЕЛЕЙ

Во исполнение Директив 2002/95/ЕС, 2002/96/ЕС и 2003/108/ЕС, касающихся сокращения использования опасных веществ в электрических и электронных приборах, а также переработки отходов.

Символ перечеркнутого мусорного бака, нанесенный на прибор или на его упаковку, означает, что изделие в конце срока эксплуатации должно выбрасываться отдельно от других отходов. Раздельная утилизация данного прибора по окончании его срока эксплуатации организуется и управляется производителем. Пользователь, который желает сдать на утилизацию данный прибор, должен связаться с производителем и следовать его схема раздельного сбора отходов в конце срока службы изделия. Правильный раздельный сбор для последующей отправки, вышедшего из строя, прибора на вторсырье, обработку и переработку, помогает предотвратить возможное вредное воздействие на окружающую среду и на здоровье людей и способствует повторному использованию и/или переработке материалов, из которых состоит прибор.

Незаконная утилизация изделия владельцем ведет к применению административных санкций, предусмотренными действующими нормами.



ИНСТРУКЦИИ ПО УСТАНОВКЕ

ВНИМАНИЕ!

Рисунки, которые упоминаются в данном разделе, находятся вначале настоящего руководства.

ОПИСАНИЕ ПРИБОРОВ

Прочная структура из стали, с 4 регулируемыми по высоте ножками. Внешнее покрытие из стали и никрома 18/10. Варочные поверхности из особой стали гладкие или рифленые и из стеклокерамики, все с боковой и задней защитой от брызг. Кроме того, предусмотрено наличие лотка для сбора стекающей жидкости и масла из нержавеющей стали. Нагрев поверхности происходит с помощью бронированных нагревательных элементов, что касается стальных варочных плит и с помощью нагревательных элементов, работающих на инфракрасных лучах, для поверхностей из стеклокерамики..

ЗАПУСК В ЭКСПЛУАТАЦИЮ

Перед началом работ по установке освободите аппарат от упаковки. Некоторые детали защищены пленкой, которую необходимо осторожно снять.

Если есть остатки клея, удалите его специальным подходящим веществом, например бензином. Запрещается использовать абразивные вещества.

Установить ножки прибора. Прибор необходимо выставить по уровню. Небольшие неровности можно откорректировать с помощью регулировки ножек. Главный рубильник или розетка должны быть легкодоступными и находится рядом с прибором.

Рекомендуем установить прибор под вытяжкой для быстрого вывода паров.

Выполните установку на расстоянии от задней стенки не менее 5 см (рис. 1) и от боковых стенок не менее 50 см (рис. 1.1). Оборудование, имеющее трубку ввода кабеля питания, находящуюся с задней стороны, должно быть установлено на расстоянии не менее 50 см от задней стены, чтобы позволить легкую вставку кабеля питания установщиком.

Настольное оборудование весом меньше 40 кг должен крепиться на опорной поверхности с помощью крепежного комплекта с соблюдением следующих правил (см. рис. 6).

Отвинтить одну из ножек и вставить штифт в самое большое отверстие скобы «А», привинтить ножку на место и зафиксировать устройство на опорной

поверхности с помощью винта «В».

Все аппараты с одним шкафчиком (включая аппараты весом меньше 40 кг) оснащены фиксирующей ножкой против опрокидывания (смотри рис.6а).

Вентиляция в помещении

В помещении, где устанавливается прибор, должны присутствовать вентиляционные отверстия для обеспечения надлежащей работы оборудования и воздухообмена в самом помещении.

Вентиляционные отверстия должны быть соответствующих размеров, должны быть защищены решетками и расположены так, чтобы их не могли перекрыть (см. Рис. 2 – Рис. 3).

Предостережение об опасности

Не устанавливайте оборудование рядом с другими приборами, нагревающимися до высоких температур, во избежание повреждения электрических компонентов.

Во время установки убедитесь, что воздуховоды свободны от любых препятствий.

УСТАНОВКА

Установка, запуск в эксплуатацию и техобслуживание прибора должны выполняться квалифицированным персоналом.

Все необходимые для установки работы должны проводиться в соответствии с действующими нормами. Изготовитель не несет ответственности за плохую работу вследствие неправильной или не соответствующей нормам установки.

Предупреждение!

Перед выполнением какой-либо процедуры отключите общее электроснабжение.

Для прямого подсоединения к сети необходимо предусмотреть наличие устройства, которое обеспечит отсоединение от сети, с расстоянием при размыкании контактов, обеспечивающим полное отсоединение в условиях категории перенапряжения III, в соответствии с правилами

установки.

Если кабель питания поврежден, он должен быть заменен изготовителем или его службой технической поддержки или, в любом случае, лицом с подобной квалификацией во избежание какого-либо риска.

Согласно международным правилам во время подсоединения прибора к сети необходимо обеспечить наличие на нем приспособления, которое позволит отсоединить устройство от сети; это приспособление должно иметь расстояние при размыкании контактов минимум 3 мм.

Внимание!

Желто-зеленый кабель заземления никогда не должен быть разомкнут.

ПОДСОЕДИНЕНИЕ К ЭЛЕКТРОСЕТИ


Effettuare l'allacciamento dell'apparecchiatura alla rete di alimentazione nel modo indicato (vedere Fig.4 – Fig.5):

Выполнить подсоединение оборудования к сети питания как указано ниже (см. Рис. 4 – Рис. 5):

- 1) Установите, если нет, рубильник (A) возле прибора с магнитно-тепловым расцепителем и блокировкой дифференциала.
- 2) Откройте дверцы, если есть (B) и выверните шурупы (C) для снятия панели приборов (D).
- 3) Подключите рубильник (A) к клеммной колодке (H) как показано на электрических схемах в конце руководства. Выбранный соединительный кабель должен иметь характеристики не ниже типа H07RN-F с температурой использования не меньше 80°C и сечение кабеля должно соответствовать оборудованию (смотри технические данные в таблице).
- 4) Пропустите кабель через кабельный канал и затянуть зажимом, подсоединить проводники на соответствующих местах в клеммной колодке и затянуть их. Проводник желто-зеленый заземления не должен быть длиннее других проводников, чтобы в случае разрыва кабельного зажима, он не оторвался после кабеля напряжения.

Эквипотенциальная система

Прибор подключается к эквипотенциальной системе. Соединительная клемма расположена в непосредственной близости от входа кабеля питания.

Она отмечена следующим символом: 

Внимание!

Производитель не несет ответственности и не возмещает по гарантии убытки, вызванные неправильной установкой и установкой,

выполненной без соблюдения данной инструкции.

ТЕСТИРОВАНИЕ ОБОРУДОВАНИЯ

Важно

Перед вводом в эксплуатацию необходимо провести тестирование установки, чтобы оценить оперативное состояние каждой отдельной комплектующей и выявить возможные аномалии. На этом этапе важно проверить, что соблюдаются все условия безопасности и гигиены труда.

Для проведения тестирования выполните следующие проверки:

- 1) проверить, чтобы напряжение сети соответствовало напряжению прибора.
- 2) включить и выключить автоматический рубильник, чтобы проверить электрическое соединение
- 3) проверить правильную работу предохранительных устройств.

После проведения тестирования, если необходимо, обучить пользователя правильно вводить в эксплуатацию прибор в полной безопасности как предвидено действующими правилами в Стране пользования прибором.

ПРАВИЛА ПОЛЬЗОВАНИЯ

ВНИМАНИЕ!

Использовать приборы только под присмотром и никогда не допускать работы вхолостую.

Световые индикаторы указывают, включены или выключены все приборы.

Оборудование не нуждается в особых действиях по настройке со стороны специалистов: все регулировки выполняются пользователем во время эксплуатации.

Использовать только детали, указанные изготовителем.

Оборудование предназначено для непосредственного приготовления продуктов питания на варочной поверхности. Не использовать для приготовления наплитную посуду.

Для хорошей производительности и экономного энергопотребления рекомендуется размораживать при комнатной температуре быстрозамороженные продукты перед приготовлением. При первых использованиях оборудования может ощущаться едкий запах или запах гари. Он полностью исчезнет после второго или третьего использования.

После использования зоны нагрева какое-то время остаются горячими даже после выключения (остаточное тепло). Не касайтесь руками варочной поверхности и не допускайте близко детей к оборудованию!

Эти правила очень важны. Пренебрежение ими может привести к неправильной работе оборудования, а также к ситуациям, опасным для пользователя.

Эта аппаратура не предназначено для использования лицами (включая детей) с ограниченными психическими или двигательными возможностями или с отсутствием опыта и знаний, если они не находятся под наблюдением или проходят инструктирование по использованию со стороны персонала, отвечающего за их безопасность.

За детьми необходимо наблюдать, чтобы быть уверенными, что они не играют с аппаратурой.

ЗАПУСК В ЭКСПЛУАТАЦИЮ ЖАРОЧНОЙ ПОВЕРХНОСТИ FRY-TOP СТАЛЬНАЯ ПОВЕРХНОСТЬ

Первая готовка на поверхности

Важно!

Перед первым использованием прибора необходимо аккуратно очистить рабочую поверхность теплой водой и моющим средством, используя мягкую ткань, чтобы тщательно удалить антикоррозийное средство, нанесенное на заводе; вытереть насухо чистой тканью (см. раздел «Уход за прибором»).

Убедитесь, что емкость для сбора стекающей жидкости и масла установлена.

Включите главный выключатель на передней части прибора. Для включения приведите ручку в положение ●/○ установив на желаемую температуру от 50°C до 300°C; индикаторные лампочки загорятся; зеленая означает, что прибор находится под напряжением; оранжевая означает, что ТЕНы работают. Как только установленная температура будет достигнута, эта лампочка погаснет.

Нагрев происходит по всей поверхности.

Модели с двумя поверхностями имеют две зоны готовки с раздельным управлением для независимого регулирования температуры.

Для выключения прибора установите ручку в положение ●/○.

ЗАПУСК В ЭКСПЛУАТАЦИЮ ЖАРОЧНОЙ ПОВЕРХНОСТИ FRY-TOP ПОВЕРХНОСТЬ ИЗ СТЕКЛОКЕРАМИКИ

Убедитесь, что емкость для сбора стекающей жидкости и масла установлена.

Включите главный выключатель на передней части прибора. Для включения поверните ручку выбранной зоны готовки, индикаторная лампочка загорится, указывая, что аппарат работает. Продолжая поворачивать ручку, можно отрегулировать желаемую температуру готовки.

Нагрев происходит по всей поверхности. Рекомендуется включить поверхность на максимальной температуре и, как только она будет достигнута, повернуть ручку в положение более низкой температуры. Для того чтобы выключить каждую зону необходимо повернуть ручку в положение ●/○.

ОЧИСТКА СТЕКЛА

Стекло нужно мыть жидкими обезжиривающими средствами на основе уксуса или лимона, которые подходят для очистки керамических и стеклянных изделий. Во время этой процедуры рекомендуется, чтобы стекло не было совсем холодным, таким образом, остатки пищи, пригоревшие жиры и т.д., смягченные влажной салфеткой, могут быть удалены обычным скребком, чтобы избежать повреждения стеклянной поверхности.

Не использовать абразивные или коррозионные моющие средства.

ПРЕДУПРЕЖДЕНИЯ

Варочная поверхность является прочной, но не небьющейся и может быть повреждена твердыми или острыми предметами при их падении на нее. Если появились разломы, трещины или расколы, не использовать прибор и сразу же связаться с Отделом Обслуживания.

Не проливать воду на поверхность из стеклокерамики, особенно когда она еще горячая, во избежание ее повреждения.

ОБСЛУЖИВАНИЕ

УХОД ЗА ПРИБОРОМ

ВНИМАНИЕ!

- Перед чисткой выключить оборудование и дать ему остыть.
- Если оборудование работает от электропитания, выключить рубильник, чтобы отключить электропитание.

Тщательная ежедневная очистка прибора – гарантия безупречной работы и длительного срока эксплуатации.

Поверхности из стали очищаются жидкостью для посуды, разбавленной в очень горячей воде, с помощью мягкой ветоши. Для более устойчивых загрязнений

используйте этиловый спирт, ацетон или иной негалогенизированный растворитель; не используйте абразивные порошкообразные чистящие средства или коррозионные вещества, такие как соляная / солянокислая или серная кислота. Использование кислот может нарушить работу и безопасность прибора. Не используйте щетки, металлические скребки или абразивные диски, сделанные из других металлов или сплавов, которые из-за контаминации могут вызвать появление пятен ржавчины. По этой же причине избегайте контакта поверхности с железными предметами. Осторожно следует использовать скребки или щетки из нержавеющей стали, которые хоть и не контаминируют поверхности, но могут привести к появлению нежелательных царапин.

Если загрязнение сильное, не используйте ни в коем случае наждачную или шлифовальную бумагу. Рекомендуем в качестве альтернативы использовать синтетические губки (например, губку Scotchbrite). Следует также исключить использование веществ для чистки серебра и внимательно следить за испарениями соляной или серной кислоты, появляющихся, например, при мытье пола. **Не направлять струи воды непосредственно на оборудование, чтобы не повредить его.** После чистки аккуратно сполоснуть чистой водой и осторожно вытереть досуха чистой ветошью.

ВАЖНО

Для получения наибольшего удовлетворения при эксплуатации поверхностей из стеклокерамики, важно

соблюдать несколько следующих рекомендаций и правил:

- 1) по завершении готовки убрать все остатки загрязнений и пищи с поверхности соответствующим скребком.
- 2) налить на холодную поверхность несколько капель чистящего средства, подходящего для чистки поверхностей из стеклокерамики, и протереть кухонной бумагой или мягкой тканью. Не использовать губки или абразивные изделия какого-либо типа. **Также такие коррозионные чистящие средства, как спрей для плиты или пятновыводители, использовать нельзя.**
- 3) Risciacquare il piano ed asciugarlo con un panno morbido o carta da cucina.

Рекомендуется чистить поверхность регулярно после каждого ее использования.

ЗАМЕНА ДЕТАЛЕЙ

(ЗАПАСНЫЕ ЧАСТИ)

Использовать исключительно оригинальные запасные части, поставляемые изготовителем.

Любая процедура по обслуживанию должна выполняться только квалифицированным персоналом. Проводите проверку прибора как минимум раз в год и в связи с этим рекомендуем заключить соглашение о техобслуживании.

ГАРАНТИЙНОЕ ОБЯЗАТЕЛЬСТВО

ФИРМА: _____

УЛИЦА: _____

ИНДЕКС: _____ НАСЕЛЕННЫЙ ПУНКТ: _____

ПРОВИНЦИЯ: _____ ДАТА УСТАНОВКИ: _____

МОДЕЛЬ _____

СЕРИЙНЫЙ НОМЕР _____

ПРЕДУПРЕЖДЕНИЕ

Производитель не несет ответственности за возможные неточности, содержащиеся в данной брошюре, которые возникли вследствие ошибок при переписывании или печати, а также оставляет за собой право вносить любые изменения в изделие, которые она сочтет полезными или необходимыми, без ущерба для основных характеристик. Производитель не несет никакой ответственности, если правила, указанные в данном руководстве, не соблюдаются. Производитель не несет ответственности за ущерб, прямой или косвенный, вызванный неправильной установкой, повреждениями, плохим обслуживанием, неумением в обращении.

هام

للحصول على أفضل أداء عند استخدام سطوح الزجاج-السيراميك، من المهم اتباع بعض النصائح والتعليمات:

(1) عند الانتهاء من عملية الطهي، أبعاد مخلفات الأطعمة عن سطح الطهي بواسطة مكشطة خاصة لهذا الغرض.

(2) ضع على السطح البارد بعض قطرات من منظف مناسب لتنظيف السطوح المصنوعة من الزجاج-السيراميك، ثم افرك بورق التنشيف أو بواسطة قطعة قماش ناعمة. لا تستعمل أي نوع من الإسفنج أو المنتجات الحادة. زيادة على ذلك، لا يمكن استخدام مساحيق ضارة مثل "السيراي" الذي يستخدم لتنظيف الفرن والمنتجات التي تستخدم ضد بقع الوسخ.

(3) أشطف السطح وجفّه بواسطة قطعة قماش ناعمة أو ورق التنشيف.

ينصح بتنظيف السطح بشكل منتظم بعد كل مرة يتم فيها استخدامه.

استبدال المركبات**(قطع الغيار)**

استعمل فقط قطع غيار أصلية تورد من قبل الشركة المصنعة.

يجب أن تتم أعمال الصيانة فقط من خلال الاستعانة بشخص مؤهل لهذا الغرض. افحص الجهاز مرة في السنة على الأقل، ولهذا الغرض ننصح المستخدم بصك عقد صيانة.

يضمن تنظيف الجهاز يومياً عمله بشكل سليم وديمومته مع الوقت. يجب تنظيف السطوح المصنوعة من الفولاذ بواسطة منظف الصحون المخفف بالماء ومن خلال استخدام قطعة قماش ناعمة. استعمل الكحول الإيثيلي في حالة وجود أوساخ مستعصية أو الأسيبتون أو المذيبات غير المهلجنة. لا تستعمل مساحيق غسيل حادة أو عناصر متلفة مثل حامض الهيدروكلوريك أو حامض المورياتيك أو حامض الكبريتيك. يمكن أن يؤدي استعمال الحوامض إلى المساس بعمل الجهاز وسلامته.

لا تستعمل فراشي أو ليف سلك أو أقراص حادة مصنوعة من معادن أو سبائك أخرى يمكن أن تخلق بقع صدأ بسبب التلوث. ولنفس السبب، يجب عدم ملامسة الجهاز للأشياء المصنوعة من الحديد. يجب عدم استعمال ليف السلك أو الفراشي حتى لو كانت مصنوعة من الفولاذ الغير قابل للصدأ لأنها يمكن أن تسبب خدوش ضارة.

إذا كان الوسخ مستعص، لا تستعمل مطلقاً ورق صنفرة. وبدلاً عن ذلك ننصح باستعمال قطع إسفنج اصطناعي (على سبيل المثال إسفنج من نوع سكوتش برايت).

لا تستخدم عناصر أيضاً لتنظيف الفضة، كما يجب الحذر من بخار حامض الهيدروكلوريك أو حامض الكبريتيك الصادر مثلاً عن غسيل الأرضيات. لا توجه الماء المتدفق مباشرة على الجهاز خوفاً من تلفه. بعد الانتهاء من عملية التنظيف، أشطف بعناية بالماء النظيف، ثم جفّف من خلال استخدام قطعة قماش.

شهادة ضمان

اسم الشركة: _____

الشارع: _____

الرقم البريدي: _____ المدينة: _____

المقاطعة: _____ تاريخ التركيب: _____

الموديل:

رقم الجهاز:

تنبيه

لا تتحمل الشركة المصنعة أي مسؤولية عن إمكانية الخطأ الوارد في هذا الكتيب والذي يعود بحد ذاته إلى أخطاء النسخ أو الطباعة، كما تحتفظ بحق إجراء على المنتج التعديلات التي تراها مفيدة أو ضرورية بدون أن يؤثر ذلك على المواصفات الرئيسية. لا تتحمل الشركة المصنعة أي مسؤولية في حالة عدم احترام النظم الواردة في هذه الكتيب. لا تتحمل الشركة المصنعة أي مسؤولية عن الأضرار المباشرة أو الغير مباشرة الناتجة عن التركيب الخاطئ أو العبث أو الصيانة السيئة أو سوء الاستعمال.

لا تقل عن 80 مئوية، كما يجب أن يكون ذات مقطع مناسب للجهاز (راجع المعلومات الفنية على الجداول).

4) مرّر الكبل عبر دليل تمرير الكبل، ثم شدّ مثبت الكبل وأوصل الموصلات بشكل مطابق لأطراف التوصيل المتواجدة داخل اللوحة ومن بعدها ثبتها. يجب أن يكون كبل التاريز الأصفر-الأخضر أطول من الكبلات الأخرى، لكي ينفصل بعد كبلات الجهد في حالة انكسار مثبت الكبل.



متساوي الجهد

يجب توصيل الجهاز بنظام متساوي الجهد. يتواجد طرف التوصيل الخاص بهذا الغرض بمحاذاة مدخل كبل التغذية الكهربائية. وهو مميز بالرمز:

تنبيه!

لا تتحمل الشركة الصانعة أي مسؤولية عن الأضرار الناتجة عن التركيب الخاطئ أو الغير مطابقة للتعليمات.

فحص الجهاز

هام

قبل تشغيل الجهاز يجب فحص التجهيزات من أجل تقييم شروط العمل لكل مركب والتحقق من عدم وجود شذوذ. في هذه المرحلة، من المهم التحقق من احترام جميع شروط السلامة والصحة.

تحقق مما يلي لفحص الجهاز:

- 1) تحقق من أن فلتونية الشبكة الكهربائية مطابقة لفلتونية الجهاز.
 - 2) استعمل مفتاح العزل التلقائي للتحقق من التوصيل الكهربائي.
 - 3) تحقق من عمل أجهزة الأمان بشكل سليم.
- بعد إجراء الفحص، درّب عند الضرورة الشخص الذي يقوم باستخدام الجهاز، لكي يكتسب المهارات اللازمة لتشغيل الجهاز بشكل أمين حسب ما تنص عليه النظم السائدة في بلد الاستخدام.

تعليمات الاستعمال

تنبيه!

راقب الأجهزة دأماً وهي تعمل، ولا تستخدمها مطلقاً وهي فارغة. تدل المؤشرات الضوئية على حالة الإشعال أو الإطفاء لجميع المعدات.

لا تتطلب الأجهزة أعمال ضبط محددة من قبل الفني المختص، زيادة على أعمال الضبط التي يقوم بها المستخدم أثناء الاستعمال. استخدم فقط معدات تنصح بها الشركة الصانعة. صنعت هذه الأجهزة من أجل طهي الأطعمة مباشرة على الشواية. لا تستخدم الأجهزة للطهي بواسطة القدور والأوعية الأخرى. للحصول على أداء جيد والتوفير من استهلاك الطاقة، ينصح بتبويب التلّج عن الأطعمة المجمدة في ظل درجة حرارة البيئة قبل البدء بطهيها.

عند استعمال الجهاز لأول مرة، يمكن أن يصدر عنه رائحة كريهة أو رائحة حريق. تتلاشى هذه الظاهرة بشكل كامل بعد استعمال الجهاز مرتين أو ثلاثة مرات.

بعد الاستعمال، تبقى المناطق ساخنة لفترة من الوقت وحتى لو كانت مغطاة (الحرارة المتبقية). يجب مراعاة عدم وضع اليدين وإبعاد الأطفال عن الجهاز!

هذه النظم هامة جداً، لأنه في حالة إهمالها يمكن أن يعمل الجهاز بشكل خاطئ وتتسبب حالات تشكل خطر على المستخدم.

يجب عدم استعمال هذا الجهاز من قبل أشخاص (بما فيهم الأطفال) لا يملكون كامل قواهم العقلية والحركية أو ليس لديهم خبرة أو معرفة بالجهاز، إلا إذا تم مراقبتهم أو تدريبهم على استعمال الجهاز من قبل

الشخص المسؤول عن سلامتهم.

تشغيل الشواية

صفحة من الفولاد

هام!

قبل استعمال الجهاز لأول مرة، يجب تنظيف سطح الصفائح بعناية بواسطة الماء الفاتر ومنظف ومن خلال استعمال قطعة قماش ناعمة، للتخلص من أي أثر للمادة المقاومة للصدأ التي تغطي بها الصفائح في المصنع. جفف بواسطة قطعة قماش نظيفة (راجع فقرة "العناية بالجهاز").

تحقق من أن حوض تجميع المرق مركب في مكانه.

شغل المفتاح الكهربائي الرئيسي المتواجد قبل الجهاز.

لإشعال الجهاز، لفّ القبضة من الوضعية ● إلى درجة الحرارة المطلوبة وما بين 50 و 300 درجة مئوية. تشعل المؤشرات الضوئية، بحيث يدل المؤشر الضوئي الأخضر على وجود التيار الكهربائي، بينما يدل المؤشر الضوئي البرتقالي على عمل المقاومات. ويُطفا هذا الأخير عندما تصل المقاومات إلى درجة الحرارة المطلوبة. تتم عملية التسخين على كامل الصفائح الموديلات المزودة بصفحتين لها منطقتين للطهي مع أدوات تحكم منفصلة من أجل تعديل درجة الحرارة بشكل مستقل.

إطفاء الجهاز، لفّ القبضة إلى الوضعية ●.

تشغيل الشواية

صفحة من الزجاج-السيراميك

تحقق من أن حوض تجميع المرق مركب في مكانه.

شغل المفتاح الكهربائي الرئيسي المتواجد قبل الجهاز.

لإشعال الجهاز، لفّ قبضة منطقة الطهي المطلوبة، بحيث يشعل المؤشر الضوئي لكي يدل على أن الجهاز يعمل، ومن خلال الاستمرار بلف القبضة يتم ضبط الجهاز على درجة الحرارة المطلوبة.

تتم عملية التسخين على كامل الصفائح. ينصح بإشعال الصفائح على أقصى درجة حرارة، وعندما تصل إلى درجة الحرارة القصوى، ضع القبضة على درجة حرارة أقل. يتم إطفاء كل منطقة من خلال لفّ القبضة إلى الوضعية ●.

تنظيف الزجاج

يجب تنظيف الزجاج بواسطة منظفات سائلة مكونة من الخل أو الليمون ومناسبة لتنظيف السيراميك والزجاج. وخلال هذه العملية، ينصح بأن لا يكون الزجاج بارداً كلياً، بحيث يكون من السهل إزالة بقايا الأطعمة والدهون المحروقة وغيرها بواسطة مكشطة من أجل تلاشي تعرض سطوح الزجاج إلى التلف. لا تستعمل منظفات حاكة أو ضاربة.

تنبيهات

سطح الطهي قوي ولكنه قابل للكسر ويمكن أن يتعرض للتلف إذا سقطت عليه أشياء صلبة أو مدببة. في حالة كسر أو تشقق الزجاج، لا تستعمل الجهاز واتصل فوراً بقسم الرعاية الفنية.

لا تسكب ماء على سطح الزجاج-السيراميك، وبشكل خاص عندما يكون ساخن خوفاً من تعرضه إلى التلف.

الصيانة

العناية بالجهاز

تنبيه!

- قبل القيام بعملية التنظيف، أطفأ الجهاز واتركه إلى حين أن يبرد.
- إذا كان الجهاز من النوع الذي يعمل بواسطة الكهرباء، استخدم مفتاح العزل لقطع التيار الكهربائي.



تعليمات التركيب

تنبيه!

تتواجد الأشكال المشار إليها في هذا الفصل على الصفحات الأولى من هذا الكتيب.

الشكل 2 - الشكل 3.

تحذير - تنبيه

لا تُركَّب الجهاز بالقرب من وحدات أخرى تصل حرارتها إلى درجات عالية، خوفاً من تلف المركبات الكهربائية. أثناء مرحلة التركيب، تحقق من أن مجاري شفت وتصرف الهواء خالية من العوائق.

التركيب

يجب أن تتم عملية التركيب والصيانة من قبل شخص مؤهل لهذا الغرض.

يجب تنفيذ جميع أعمال التركيب بشكل مطابق للنظم السائدة. لا تتحمل الشركة المصنعة أي مسؤولية في حالة عمل الجهاز بشكل غير صحيح نتيجة لعملية تركيب خاطئة وغير مطابقة للشروط المحددة.

تنبيه!

قبل القيام بأي عملية على الجهاز، اقطع التيار الكهربائي الرئيسي. عند التوصيل المباشر مع الشبكة الكهربائية، يجب تركيب وسيلة تضمن فصل الجهاز عن الشبكة الكهربائية، مع فتح أطراف التوصيل بمسافة تضمن الفصل الكامل عندما تكون زيادة الحمل من الفئة III، وبشكل مطابق لنظم التركيب.

إذا كان الكبل الكهربائي متلف، يجب استبداله من قبل الشركة الصانعة أو من قبل قسم الرعاية الفنية التابع للشركة نفسها أو في جميع الأحوال من قبل شخص له تأهيل مماثل، لتلاشي وقوع أي خطر.

وحسب ما تنص عليه المعايير الدولية، أثناء توصيل الجهاز، يجب تركيب قبل الجهاز نفسه آلية تسمح من فصل الجهاز كلياً عن الشبكة الكهربائية. يجب أن تفتح ملامسات هذه الآلية مسافة 3 ملم كحد أدنى.

تنبيه!

يجب عدم قطع كبل التأريض الأصفر-الأخضر على الإطلاق.

التوصيل الكهربائي

أوصل الجهاز بالشبكة الكهربائية حسب ما هو مبين (راجع شكل 4 - شكل 5):

(1) ركب إذا كان غير متوفر مفتاح عزل (A) بالقرب من الجهاز مع إعتاق مغناطيسي حراري وإفقال تفاضلي.

(2) افتح الأبواب (B) إذا كانت متواجدة، ثم فك البراغي (C) من أجل فك الغطاء (D).

(3) أوصل مفتاح العزل (A) بلوحة أطراف التوصيل (H)، حسب ما هو مبين في الشكل وفي المخططات الكهربائية المتواجدة في نهاية الكتلوج. يجب أن نقل مواصفات كبل التوصيل الكهربائي عن مواصفات كبل من نوع H07RN-F مع درجة حرارة استعمال

مواصفات الأجهزة

تركيبية صلبة مصنوعة من الفولاذ الغير قابل للصدأ، مع 4 أقدام (الارتفاع قابل للتعديل). طلاء خارجي بالفولاذ المطعم بالكروم-النيكل 10/18. صفايح من الفولاذ الخاص مع سطح أملس أو مضلع وصفايح من الزجاج-السيراميك، وجميعها مزودة بأدوات من الفولاذ للحماية الجانبية والخلفية من رذاذ السوائل. زيادة على ذلك، تحتوي الأجهزة على درج من الفولاذ الغير القابل للصدأ لتجميع السوائل. تتم عملية تسخين الصفايح الفولاذية بواسطة مقاومات مصفحة، بينما تتم عملية تسخين الصفايح المصنوعة من الزجاج-السيراميك بواسطة مقاومات تعمل بالأشعة دون الحمراء.

التشغيل

قبل البدء بعملية التشغيل، أبعاد الغلاف عن الجهاز. بعض القطع محمية بواسطة فيلم لاصق، يجب إبعاده بحرص.

إذا بقيت بعض مخلفات الصمغ، يجب تنظيفها بواسطة العناصر المناسبة، مثل البنزين. لا تستعمل على الإطلاق عناصر حادة.

ركب أقدام الجهاز. يجب التحقق من استواء الجهاز بواسطة ميزان التسوية. يمكن التغلب على عدم استواء الجهاز من خلال تعديل ارتفاع الأقدام نفسها. يجب أن يكون المفتاح الكهربائي الرئيسي أو المآخذ الكهربائي بالقرب من الجهاز ومن السهل الوصول إليهما.

ينصح بوضع الجهاز تحت الشفاط لكي يتم إخلاء البخار بشكل سريع. يجب أن تتم عملية التركيب على بعد 5 سم كحد أدنى من الجدار الخلفي (راجع الشكل 1) وعلى بعد 50 سم كحد أدنى من الجدار

الجانب (شكل 1.1). الأجهزة التي يكون فيها أنبوب تدخل الكبل التغذية الكهربائية متواجد على الجدار الخلفي، يجب تركيبها على بعد

50 سم كحد أدنى من الجدار الخلفي، لكي يصبح من السهل إدخال كبل التغذية الكهربائية من قبل الفني الكهربائي.

بخصوص الأجهزة التي تتركب على سطح العمل ويقل وزنها عن 40 كغم، يجب تركيبها من خلال استخدام عدة التركيب الموردة، وبشكل متفق مع الطريقة التالية (راجع الشكل 6).

فك أحد الأقدام، ثم أدخل المسمار في الثقب الأكبر للكثيفة A، ومن بعدها ثبتت القدم ثانية، ثم ثبتت الجهاز على السطح الاستنادي من خلال استخدام البرغي B.

جميع الأجهزة التي تكون مع موبيليا مفردة (بما فيها الأجهزة التي يقل وزنها عن 40 كغم) مزودة بقدم تثبيت لمنع انقلاب الجهاز (راجع الشكل 6a).

تهوية الغرفة



يجب أن يتواجد في الغرفة التي يتركب فيها الجهاز فتحات تهوية لضمان عمل الجهاز بالشكل الصحيح ومن أجل تغيير هواء الغرفة نفسها.

يجب أن تكون فتحات التهوية بقياس مناسب، ويجب حمايتها بواسطة الشبكة، كما يجب أن تتواجد في مكان يضمن عدم إعاقتها. (راجع

الأجهزة مطابقة للتعليمات الأوروبية:	
- فلتية منخفضة	2006/95/C
(التوافق الكهرومغناطيسي) EMC	2004/108/CE
- أنظمة الماكينات	93/68
- أنظمة الماكينات واللوائح المرجعية المحددة	98/37
- أمان وسلامة الأجهزة الكهربائية التجارية مثل المطابخ والأفران والمواقف	EN 60335-1 - EN 60335-2-37
وسطوح الطهي	

مواصفات الأجهزة

تتواجد بطاقة المواصفات على الجزء الأمامي للجهاز، وهي تحتوي على جميع المعلومات اللازمة للتوصيل

	
عدد:	الموديل:
IPX4 هيرتس: 60/50 كيلواط: فولت:	
	



معلومات للمستخدمين

بموجب التعليمات الأوروبية 2002/95/CE و 2002/96/CE و 2003/108/CE المتعلقة بتخفيض استعمال العناصر الخطيرة في الأجهزة الكهربائية والإلكترونية، وكذلك التخلص من هذه النفايات.

يدل رمز الصندوق الذي يحمل علامة X والذي تجده على الجهاز أو على غلافه أن المنتج في نهاية حياته يجب تجميعه بشكل منفصل عن النفايات الأخرى. يُنظّم ويُدار التجميع المنفصل لهذا الجهاز عند انتهاء حياته من قبل المنتج. بناءً على ذلك، يجب على المستخدم الذي يريد التخلص من هذا الجهاز الاتصال بالمنتج واتباع النظام المعتمد من قبل هذا الأخير من أجل تجميع الأجهزة التي انتهت حياتها بشكل منفصل. يساهم التجميع المناسب والمنفصل بهدف إرسال الجهاز الذي تم الاستغناء عنه إلى التدوير والمعالجة والتخلص من نفاياته بشكل متوافق مع البيئة، في تلاشي التأثير السلبي على البيئة وعلى الصحة العامة ويسهل إعادة استخدام و/أو تدوير المواد التي يتألف منها الجهاز نفسه. يتحمل صاحب الجهاز الذي يتخلص منه بطريقة غير شرعية عقوبات إدارية حسب ما تنص عليه القوانين السائدة.

المعلومات الفنية

شَوَايَات كهربائية مجموعة 600

كبل التغذية الكهربائية	الفلطية الاسمية فولت	مناطق الطهي		القدرة الاسمية كيلواط	الموديل
		كيلواط	عدد		
3 x 2,5	220 - 240 ~	2,7	1	2,7	E6FL3B - E6FR3B - E6FL3M - E6FR3M
4 x 1,5	220 - 240 3 ~				
5 x 1,5	380 - 415 3N ~				
4 x 2,5	220 - 240 3 ~	4	1	4	E6FL3BP - E6FR3BP - E6FL3MP - E6FR3MP - E6FL3BP/CR - E6FL3MP/CR
5 x 2,5	380 - 415 3N ~				
3 x 4	220 - 240 ~	2,7	2	5,4	E6FL6B-2 - E6FR6B-2 - E6FM6B-2 - E6FR6M-2 - E6FL6M-2 - E6FM6M-2
4 x 2,5	220 - 240 3 ~				
5 x 2,5	380 - 415 3N ~				
4 x 2,5	220 - 240 3 ~	4	2	8	E6FL6BP-2 - E6FR6BP-2 - E6FM6BP-2 - E6FL6MP-2 - E6FR6MP-2 - E6FM6MP-2 - E6FL6BP-2/CR - E6FL6MP-2/CR
5 x 2,5	380 - 415 3N ~				

المعلومات الفنية

شَوَايَات كهربائية مجموعة 700 / 700

كبل التغذية الكهربائية	الفلطية الاسمية فولت	مناطق الطهي		القدرة الاسمية كيلواط	الموديل
		كيلواط	عدد		
3 x 2,5	220 - 240 ~	4	1	4	E7FL4B - E7FR4B - E7FL4M - E7FR4M
4 x 1,5	220 - 240 3 ~				
5 x 1,5	380 - 415 3N ~				
3 x 2,5	220 - 240 ~	4,8	1	4,8	E7FL4MP/CR - E7FL4BP - E7FR4BP - E7FL4BP/CR - E7FL4MP - E7FR4MP - SE7FL4B/CPD - SE7FR4B/CPD
4 x 2,5	220 - 240 3 ~				
5 x 2,5	380 - 415 3N ~				
3 x 6	220 - 240 ~	4	2	8	E7FL8B-2 - E7FR8B-2 - E7FM8B-2 - E7FL8M-2 - E7FR8M-2 - E7FM8M-2
4 x 2,5	220 - 240 3 ~				
5 x 2,5	380 - 415 3N ~				
3 x 6	220 - 240 ~	4,8	2	9,6	E7FL8BP-2 - E7FR8BP-2 - E7FM8BP-2 - E7FL8BP-2/CR - E7FL8MP-2 - E7FR8MP-2 - E7FM8MP-2 - E7FL8MP-2/CR - SE7FL8B-2/CPD - SE7FR8B-2/CPD - SE7FM8B-2/CPD
4 x 4	220 - 240 3 ~				
5 x 2,5	380 - 415 3N ~				

المعلومات الفنية

شَوَايَات كهربائية مجموعة 900

كبل التغذية الكهربائية	الفلطية الاسمية فولت	مناطق الطهي		القدرة الاسمية كيلواط	الموديل
		كيلواط	عدد		
4 x 2,5	220 - 240 3 ~	5,7	1	5,7	E9FL4M - E9FR4M - E9FL4M/CR
5 x 2,5	380 - 415 3N ~				
4 x 4	220 - 240 3 ~				
5 x 2,5	380 - 415 3N ~	5,7	2	11,4	E9FL8M-2 - E9FR8M-2 - E9FM8M-2 - E9FL8M-2/CR

المعلومات الفنية

شَوَايَات كهربائية مجموعة S900

كبل التغذية الكهربائية	الفلطية الاسمية فولت	مناطق الطهي		القدرة الاسمية كيلواط	الموديل
		كيلواط	عدد		
5 x 2,5	380 - 415 3N ~	6,6	1	6,6	SE9FL4MP/CR - SE9FR4MP/CR - SE9FL4MP/CPD - SE9FR4MP/CPD
5 x 2,5	380 - 415 3N ~	6,6	2	13,2	SE9FL8MP-2/CR - SE9FM8MP-2/CR - SE9FR8MP-2/CR - SE9FL8MP-2/CPD - SE9FR8MP-2/CPD - SE9FM8MP-2/CPD

المعلومات الفنية

شَوَايَات كهربائية مجموعة LX TOP

كبل التغذية الكهربائية	الفلطية الاسمية فولت	مناطق الطهي		القدرة الاسمية كيلواط	الموديل
		كيلواط	عدد		
5 x 2,5	~ N3 415 - 380	6,6	1	6,6	LXE9FL4P/CR - LXE9FR4P/CR - LXE9FL4P/CPD - LXE9FR4P/CPD
5 x 2,5	~ N3 415 - 380	6,6	2	13,2	LXE9FL8P-2/CR - LXE9FM8P-2/CR - LXE9FR8P-2/CR - LXE9FL8P-2/CPD
5 x 2,5	~ N3 415 - 380	6,6	1	13,2	LXE9FR8P-2/CPD - LXE9FM8P-2/CPD

شَوَايَات كَهْرِبَائِيَّة مَجْمُوعَةٌ 5700

القياس: (الطول×العمق×الارتفاع) سطح العمل (الارتفاع الإجمالي)	المواصفات	جهاز نوع
300) 290x730x400 ملم	شَوَايَةٌ مَع صَفِيحَةٌ مَلْسَاءَ مَرَكِبَةٌ تَرَكَّبَ عَلَى سَطْحِ الْعَمَلِ	SE7FL4B/CPD
300) 290x730x400 ملم	شَوَايَةٌ مَع صَفِيحَةٌ مَضْلَعَةٌ مَرَكِبَةٌ تَرَكَّبَ عَلَى سَطْحِ الْعَمَلِ	SE7FR4B/CPD
300) 290x730x400 ملم	شَوَايَةٌ مَع صَفِيحَةٌ مَلْسَاءَ مَرَكِبَةٌ لَهَا 2 مَنطَقَةٌ تَرَكَّبَ عَلَى سَطْحِ الْعَمَلِ	SE7FL8B-2/CPD
300) 290x730x800 ملم	شَوَايَةٌ مَع صَفِيحَةٌ مَخْتَلِطَةٌ مَلْسَاءَ/مَضْلَعَةٌ مَرَكِبَةٌ لَهَا 2 مَنطَقَةٌ تَرَكَّبَ عَلَى سَطْحِ الْعَمَلِ	SE7FM8B-2/CPD
300) 290x730x800 ملم	شَوَايَةٌ مَع صَفِيحَةٌ مَضْلَعَةٌ مَرَكِبَةٌ لَهَا 2 مَنطَقَةٌ تَرَكَّبَ عَلَى سَطْحِ الْعَمَلِ	SE7FR8B-2/CPD

شَوَايَات كَهْرِبَائِيَّة مَجْمُوعَةٌ 5900

القياس: (الطول×العمق×الارتفاع) سطح العمل (الارتفاع الإجمالي)	المواصفات	نوع الجهاز
960) 900x900x400 ملم	شَوَايَةٌ مَقْوِيَّةٌ مَع صَفِيحَةٌ مَلْسَاءَ مَطْلِيَّةٍ بِالْكُرُومِ وَمُوبِيلِيَا	SE9FL4MP/CR
960) 900x900x400 ملم	شَوَايَةٌ مَقْوِيَّةٌ مَع صَفِيحَةٌ مَضْلَعَةٌ مَطْلِيَّةٍ بِالْكُرُومِ وَمُوبِيلِيَا	SE9FR4MP/CR
960) 900x900x400 ملم	شَوَايَةٌ مَقْوِيَّةٌ مَع صَفِيحَةٌ مَلْسَاءَ مَرَكِبَةٌ وَمُوبِيلِيَا	SE9FL4MP/CPD
960) 900x900x800 ملم	شَوَايَةٌ مَقْوِيَّةٌ مَع صَفِيحَةٌ مَضْلَعَةٌ مَرَكِبَةٌ وَمُوبِيلِيَا	SE9FR4MP/CPD
960) 900x900x800 ملم	شَوَايَةٌ مَقْوِيَّةٌ مَع صَفِيحَةٌ مَلْسَاءَ مَطْلِيَّةٍ بِالْكُرُومِ لَهَا 2 مَنطَقَةٌ وَمُوبِيلِيَا	SE9FL8MP-2/CR
960) 900x900x800 ملم	شَوَايَةٌ مَقْوِيَّةٌ مَع صَفِيحَةٌ مَخْتَلِطَةٌ مَلْسَاءَ/مَضْلَعَةٌ مَطْلِيَّةٍ بِالْكُرُومِ لَهَا 2 مَنطَقَةٌ وَمُوبِيلِيَا	SE9FM8MP-2/CR
960) 900x900x800 ملم	شَوَايَةٌ مَقْوِيَّةٌ مَع صَفِيحَةٌ مَضْلَعَةٌ مَطْلِيَّةٍ بِالْكُرُومِ لَهَا 2 مَنطَقَةٌ وَمُوبِيلِيَا	SE9FR8MP-2/CR
960) 900x900x800 ملم	شَوَايَةٌ مَقْوِيَّةٌ مَع صَفِيحَةٌ مَلْسَاءَ مَرَكِبَةٌ مَطْلِيَّةٍ بِالْكُرُومِ لَهَا 2 مَنطَقَةٌ وَمُوبِيلِيَا	SE9FL8MP-2/CPD
960) 900x900x800 ملم	شَوَايَةٌ مَقْوِيَّةٌ مَع صَفِيحَةٌ مَضْلَعَةٌ مَرَكِبَةٌ مَطْلِيَّةٍ بِالْكُرُومِ لَهَا 2 مَنطَقَةٌ وَمُوبِيلِيَا	SE9FR8MP-2/CPD
960) 900x900x800 ملم	شَوَايَةٌ مَقْوِيَّةٌ مَع صَفِيحَةٌ مَخْتَلِطَةٌ مَلْسَاءَ/مَضْلَعَةٌ مَرَكِبَةٌ لَهَا 2 مَنطَقَةٌ وَمُوبِيلِيَا	SE9FM8MP-2/CPD

شَوَايَات كَهْرِبَائِيَّة مَجْمُوعَةٌ LX900

القياس: (الطول×العمق×الارتفاع) سطح العمل (الارتفاع الإجمالي)	المواصفات	نوع الجهاز
290) 900x400 ملم	شَوَايَةٌ مَقْوِيَّةٌ مَع صَفِيحَةٌ مَلْسَاءَ مَطْلِيَّةٍ بِالْكُرُومِ	LXE9FL4P/CR
290) 900x400 ملم	شَوَايَةٌ مَقْوِيَّةٌ مَع صَفِيحَةٌ مَضْلَعَةٌ مَطْلِيَّةٍ بِالْكُرُومِ	LXE9FR4P/CR
290) 900x400 ملم	شَوَايَةٌ مَقْوِيَّةٌ مَع صَفِيحَةٌ مَلْسَاءَ مَرَكِبَةٌ وَمُوبِيلِيَا	LXE9FL4P/CPD
290) 900x400 ملم	شَوَايَةٌ مَقْوِيَّةٌ مَع صَفِيحَةٌ مَضْلَعَةٌ مَرَكِبَةٌ	LXE9FR4P/CPD
290) 900x800 ملم	شَوَايَةٌ مَقْوِيَّةٌ مَع صَفِيحَةٌ مَلْسَاءَ مَطْلِيَّةٍ بِالْكُرُومِ لَهَا 2 مَنطَقَةٌ	LXE9FL8P-2/CR
290) 900x800 ملم	شَوَايَةٌ مَقْوِيَّةٌ مَع صَفِيحَةٌ مَخْتَلِطَةٌ مَلْسَاءَ/مَضْلَعَةٌ مَطْلِيَّةٍ بِالْكُرُومِ لَهَا 2 مَنطَقَةٌ	LXE9FM8P-2/CR
290) 900x800 ملم	شَوَايَةٌ مَقْوِيَّةٌ مَع صَفِيحَةٌ مَضْلَعَةٌ مَطْلِيَّةٍ بِالْكُرُومِ لَهَا 2 مَنطَقَةٌ	LXE9FR8P-2/CR
290) 900x800 ملم	شَوَايَةٌ مَقْوِيَّةٌ مَع صَفِيحَةٌ مَلْسَاءَ مَرَكِبَةٌ مَطْلِيَّةٍ بِالْكُرُومِ لَهَا 2 مَنطَقَةٌ	LXE9FL8P-2/CPD
290) 900x800 ملم	شَوَايَةٌ مَقْوِيَّةٌ مَع صَفِيحَةٌ مَضْلَعَةٌ مَرَكِبَةٌ مَطْلِيَّةٍ بِالْكُرُومِ لَهَا 2 مَنطَقَةٌ	LXE9FR8P-2/CPD
290) 900x800 ملم	شَوَايَةٌ مَقْوِيَّةٌ مَع صَفِيحَةٌ مَخْتَلِطَةٌ مَلْسَاءَ/مَضْلَعَةٌ مَرَكِبَةٌ لَهَا 2 مَنطَقَةٌ	LXE9FM8P-2/CPD

شوايات كهربائية مجموعة 600

نوع الجهاز	المواصفات	القياس: (الطول×العمق×الارتفاع) سطح العمل (الارتفاع الإجمالي)
E6FL3B	شواية مع صفيحة لمساء تركيب على سطح العمل	410)290x600x300 ملم
E6FR3B	شواية مع صفيحة مضلعة تركيب على سطح العمل	410)290x600x300 ملم
E6FL3BP	شواية مقوية مع صفيحة لمساء تركيب على سطح العمل	410)290x600x300 ملم
E6FR3BP	شواية مقوية مع صفيحة مضلعة تركيب على سطح العمل	410)290x600x300 ملم
E6FL3M	شواية مع صفيحة لمساء وموبيليا	1020)900x600x300 ملم
E6FR3M	شواية مع صفيحة مضلعة وموبيليا	1020)900x600x300 ملم
E6FL3MP	شواية مقوية مع صفيحة لمساء وموبيليا	1020)900x600x300 ملم
E6FR3MP	شواية مقوية مع صفيحة مضلعة وموبيليا	1020)900x600x300 ملم
E6FL3BP/CR	شواية مقوية مع صفيحة لمساء مطلية بالكروم تركيب على سطح العمل	410)290x600x300 ملم
E6FL3MP/CR	شواية مقوية مع صفيحة لمساء مطلية بالكروم وموبيليا	1020)900x600x300 ملم
E6FL6B-2	شواية مع صفيحة لمساء لها 2 منطقة تركيب على سطح العمل	410)290x600x600 ملم
E6FR6B-2	شواية مع صفيحة مضلعة لها 2 منطقة تركيب على سطح العمل	410)290x600x600 ملم
E6FM6B-2	شواية مع صفيحة مختلطة لمساء/مضلعة لها 2 منطقة تركيب على سطح العمل	410)290x600x600 ملم
E6FL6BP-2	شواية مقوية مع صفيحة لمساء لها 2 منطقة تركيب على سطح العمل	410)290x600x600 ملم
E6FR6BP-2	شواية مقوية مع صفيحة مضلعة لها 2 منطقة تركيب على سطح العمل	410)290x600x600 ملم
E6FM6BP-2	شواية مقوية مع صفيحة مختلطة لمساء/مضلعة لها 2 منطقة تركيب على سطح العمل	410)290x600x600 ملم
E6FL6M-2	شواية مع صفيحة لمساء لها 2 منطقة وموبيليا	1020)900x600x600 ملم
E6FR6M-2	شواية مع صفيحة مضلعة لها 2 منطقة وموبيليا	1020)900x600x600 ملم
E6FM6M-2	شواية مع صفيحة مختلطة لمساء/مضلعة لها 2 منطقة وموبيليا	1020)900x600x600 ملم
E6FL6MP-2	شواية مقوية مع صفيحة لمساء لها 2 منطقة وموبيليا	1020)900x600x600 ملم
E6FR6MP-2	شواية مقوية مع صفيحة مضلعة لها 2 منطقة وموبيليا	1020)900x600x600 ملم
E6FM6MP-2	شواية مقوية مع صفيحة مختلطة لمساء/مضلعة لها 2 منطقة وموبيليا	1020)900x600x600 ملم
E6FL6BP-2/CR	شواية مقوية مع صفيحة لمساء لها 2 منطقة تركيب على سطح العمل	410)290x600x600 ملم
E6FL6MP-2/CR	شواية مقوية مع صفيحة لمساء لها 2 منطقة وموبيليا	1020)900x600x600 ملم

كتيب التعليمات

203	القياسات
200	المعلومات الفنية
198	تعليمات محدّدة

WARRANTY CERTIFICATE

COMPANY NAME: _____

ADDRESS: _____

POSTAL CODE: _____ TOWN: _____

PROVINCE: _____ INSTALLATION DATE: _____

MODEL. _____

PART NUMBER: _____

