

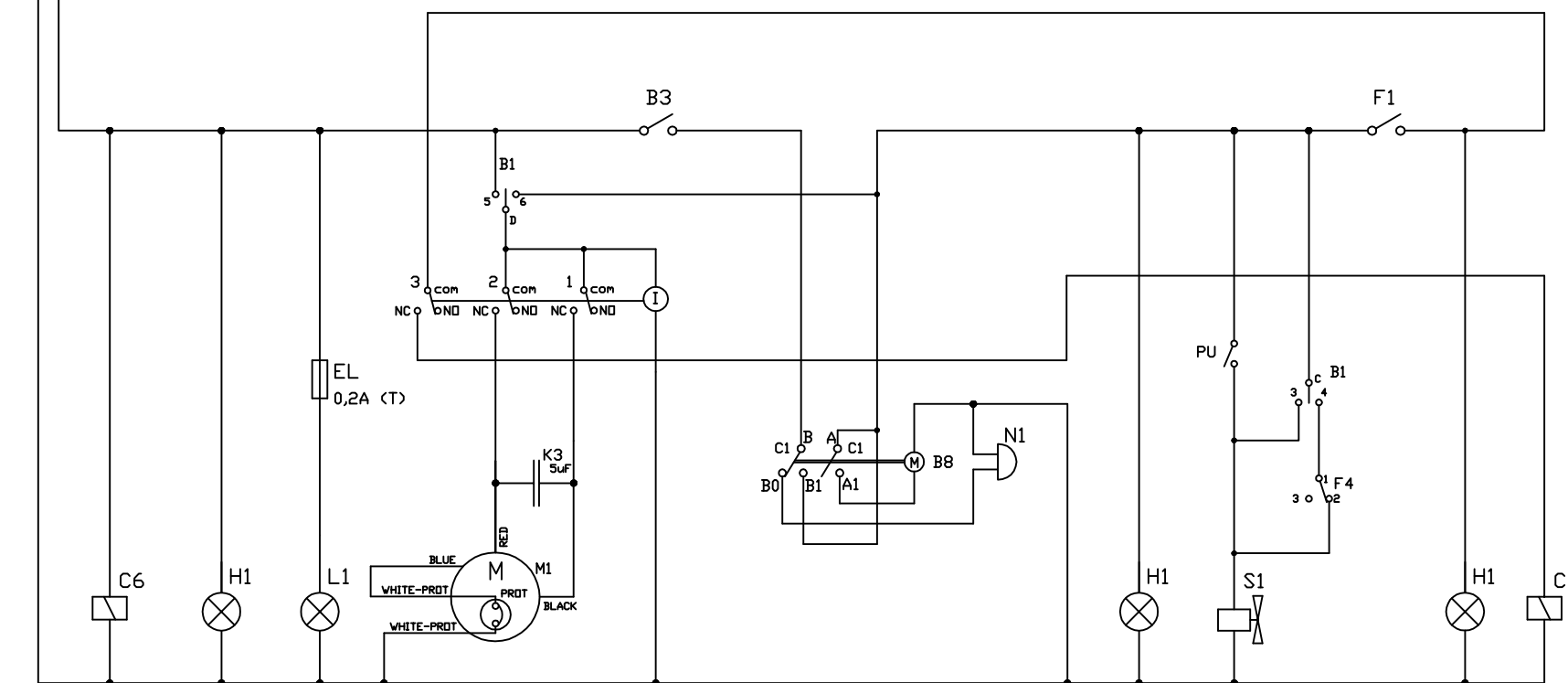
B1 INTERRUPTORE GENERALE
 B3 MICRO INTERRUPTORE PORTA
 B8 TEMPORIZZATORE COTTURA
 C2 CONTATTORE POTENZA CAMERA
 C6 CONTATTORE DI SICUREZZA
 E FUSIBILE
 FL FILTRO DI LINEA
 FL1 FILTRO
 F1 TERMOSTATO CAMERA
 F2 TERMOSTATO DI SICUREZZA CAMERA
 H1 LAMPADA SPIA
 K3 CONDENSATORE
 L1 LAMPADA
 I INVERSDRE
 M1 MOTORE
 MA MORSETTIERA ALLACCIAMENTO
 N1 SUDNERIA
 PU PULSANTE UMIDITA'
 R1 RESISTENZA CAMERA
 S1 ELETTROVALVOLA UMIDIFICATORE
 U1 REGOLAZIONE UMIDITA'

B1 MAIN SWITCH
 B3 DOOR SWITCH
 B8 TIMER
 C2 CHAMBER HEATING ELEMENT CONTACTOR
 C6 SAFETY CONTACTOR
 E FUSE
 FL INTERFERENCE SUPPRESSION FILTER
 FL1 SUPPRESSION FILTER
 F1 CHAMBER THERMOSTAT
 F2 CHAMBER SAFETY THERMOSTAT
 H1 PILOT LIGHT
 K3 CAPACITOR
 L1 LAMP
 M1 MOTOR
 MA TERMINAL BLOCK
 N1 BUZZER
 PU HUMIDITY PUSH BOTTON
 R1 HEATING ELEMENT CHAMBER
 S1 SOLENOID VALVE HUMIDIFIER
 U1 HUMIDITY REGULATION

B1 INTERRUPTORE GENERALE
 B3 MICRO PORTE
 B8 MINUTERIE
 C2 CONTACTEUR PUISSANCE MOUFLE
 C6 CONTACTEUR DE SECURITE
 E FUSIBLE
 FL FILTRE ANTIPARASITES
 FL1 FILTRE
 F1 THERMOSTAT MOUFLE
 F2 THERMOSTAT DE SECURITE MOUFLE
 H1 LAMPE
 K3 CONDENSATEUR
 L1 LAMPE
 I INVERSEUR
 M1 MOTOR
 MA BOITE PRINCIPAL DE CONNEXION
 N1 SONNETTE
 PU BOUTTON HUMIDIFICATEUR
 R1 PUISSANCE MOUFLE
 S1 ELECTROVANNE HUMIDIFICATEUR
 U1 REGULETEUR UMIDIFICATION

B1 HAUPTSCHALTER
 B3 TÜRKONTAKTSCHALTER
 B8 TIMER
 C2 HEIZKÖRPERSCHUTZ GARRAUM
 C6 SICHERHEITSSCHUTZ
 E SICHERUNG
 FL ENTSTÖRFILTER
 FL1 ENTSTÖRFILTER
 F1 THERMOSTAT GARRAUM
 H1 KONTROLLAMPE
 K3 KONDENSATOR
 L1 BELEUCHTUNG
 I POLWENDER
 M1 MOTOR
 MA ANSCHLUßKLEMME
 N1 ALARMSUMMER
 PU BASCHWADUNGSTASTE
 R1 HEIZELEMENTE GARRAUM
 S1 MAGNETVENTIL BESCHWADUNG
 U1 BASCHWADUNGSREGULATION

B1 INTERRUPTOR
 B3 MICROPIUERTA
 B8 TEMPORIZADOR
 C2 CONTACTOR POTENZA CAMARA
 C6 CONTACTOR DE SEGURIDAD
 E FUSIBLE
 FL FILTRO DE LINEA
 FL1 FILTRO
 F1 TERMOSTATO CAMARA
 H1 LED
 K3 CONDENSADOR
 L1 LAMPARA
 I INVERSOR ROTACION MOTOR
 M1 MOTOR
 MA REGLETE DE ALIMENTACION
 N1 SONERIA
 PU INTERRUPTOR HUMIDIFICADOR
 R1 POTENZA CAMARA
 S1 ELECTROVALVULA HUMIDIFICADOR
 U1 REGULATION UMIDIFICACION



M	●	●	●	●	●	●	●	●
V	●	●	●	●	●	●	●	●
C	●	●	●	●	●	●	●	●
0								
∞	●	●	●	●	●	●	●	●
1	2	3	4	5	6	7	8	9
A	B	C	D	E	F	G		

REV	MODIFICHE	DATA	DISEGNATO	CONTROLLATO

DENOMINAZIONE: SCHEMA ELETTRICO 3 AC 230V	MODELLO: REV 051 M	DISEGNATO A.B.	DATA 13.01.2015	CODICE	REV 00
	PERCORSO FILE:	CONTROLLATO M. Zanchetta	SCALA	CODICE PREC.	REV
	IMBALLO:	TOLLERANZE GENERALI DIMENSIONI < 150 mm ±0.5 mm DIMENSIONI > 150 mm ±1 mm ANGOLI NON QUOTATI = 90° ±30'		ALI S.p.A. DIVISIONE COTTURA E REFRIGERAZIONE Unità locale di Vittorio Veneto	
QUESTO DISEGNO E' DI NOSTRA PROPRIETA' E NON PUO' ESSERE USATO O RIPRODOTTO SENZA LA NOSTRA AUTORIZZAZIONE					