

МЯСОРУБКИ

МЭП-300, МЭП-300Н, МЭП-300Н-01

- В комплектацию ножей входит нож подрезной, двусторонний нож с крупной решеткой, двусторонний нож с мелкой решеткой
- привод позволяет осуществлять реверс для легкого извлечения низкосортного мяса без разбора решеточно-ножевого узла
- регулируемые по высоте ножки

ОСОБЕННОСТИ МЭП-300Н, МЭП-300Н-01

- увеличенная высота борта лотка до 40 мм
- облегченная рама
- червячный мотор-редуктор, обладающий следующими характеристиками:
 - 1) передача высокого крутящего момента на шнек
 - 2) низкий уровень шума и надежная работа
 - 3) применение при изготовлении червячного колеса специального износостойкого сплава (высокооловянистая бронза) и выполнение химико-термической обработки червяка с обеспечением высокой поверхностной твердости увеличивают ресурс работы изделия
 - 4) малые габариты



МЭП-300

Параметры	МЭП-300	МЭП-300Н	МЭП-300Н-01
Код изделия	710000008927	710000008950	710000019457
Номинальная потребляемая мощность, кВт	1,9	1,1	1,1
Номинальное напряжение, В	400	400	400
Наружный диаметр решеток, мм	82	82	82
Производительность, кг/ч	300	300	300
Диаметр загрузочной горловины, мм	65x48	65x48	72x63
Габаритные размеры, мм	690x420x472(580)	570x528,5x428	570x531,5x428
Масса, кг	51,5	50,7	46,9
Материал корпуса мясорубки, шнека, гайки зажимной.	нерж. сталь AISI304	нерж. сталь AISI304	алюминий
Материал лотка и облицовки	нерж. сталь AISI304	нерж. сталь AISI304	нерж. сталь AISI304

МЯСОРУБКИ

МЭП-300, МЭП-300Н, МЭП-300Н-01



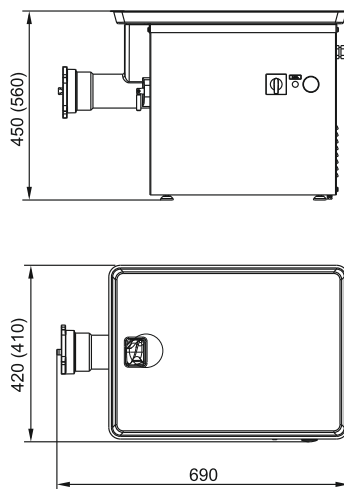
МЭП-300Н



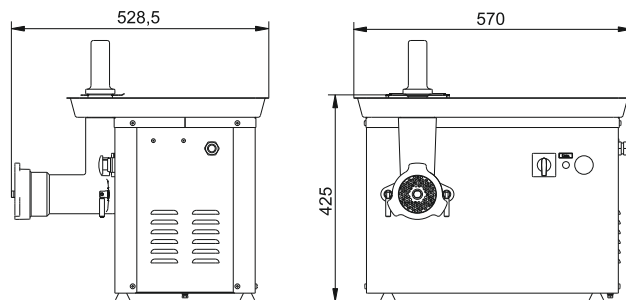
МЭП-300Н-01



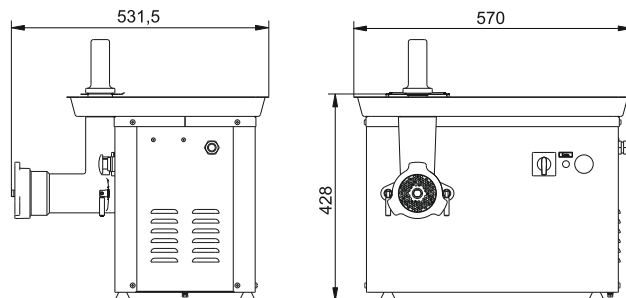
МЭП-300



МЭП-300Н



МЭП-300Н-01



КАРТОФЕЛЕОЧИСТИТЕЛЬНЫЕ МАШИНЫ

МКК-150, МКК-300, МКК-150-01, МКК-300-01, МКК-500-01

- Корпус выполнен полностью из высококачественной полированной нержавеющей стали – как снаружи, так и внутри
- степень защиты корпуса от попадания влаги соответствует стандарту IP 23.
- мощный двигатель закрытого типа, полностью защищенный от попадания влаги.
- степень защиты двигателя от попадания влаги соответствует стандарту IP 54
- удобный механизм открывания и фиксации крышки
- крышка из прозрачного поликарбоната позволяет наблюдать за процессом чистки
- вращающийся диск и стенки рабочей камеры покрыты абразивным материалом, который прослужит Вам целый год даже при интенсивной эксплуатации изделия
- для лучшего перемешивания и промывания корнеплоды непрерывно поливаются водой через разбрызгиватель.
- трамплины на абразивном диске и стенках рабочей камеры помогут очистить от кожуры не только картофель, но и другие корнеплоды
- имеются подставка и мезгосборник, которые также полностью выполнены из полированной нержавеющей стали (мезгосборник в комплект не входит).
- компактные размеры изделия



МКК-150



МКК-300

ОСОБЕННОСТИ

- функция «блокировки открытия крышки»
- анкерное крепление к полу
- малые габариты

Параметры	МКК-150	МКК-300
Код изделия	9878	9884
Номинальная потребляемая мощность, кВт	0,75	0,75
Номинальное напряжение, В	400	400
Максимальная производительность, кг/ч	150	300
Время на обработку, мин.	2	2
Максимальная разовая загрузка, кг	10	17
Габаритные размеры, мм	500x700x785	500x700x806
Масса, кг	50	55



КАРТОФЕЛЕОЧИСТИТЕЛЬНЫЕ МАШИНЫ

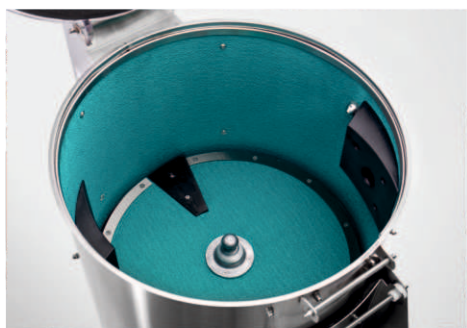
МКК-150, МКК-300, МКК-150-01, МКК-300-01, МКК-500-01



МКК-500-01



МКК-300-01



ОСОБЕННОСТИ

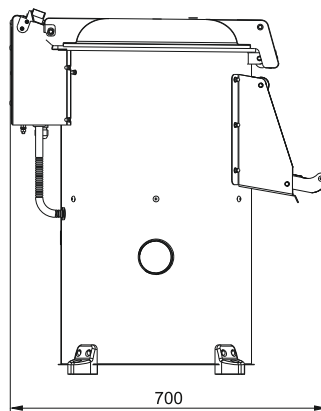
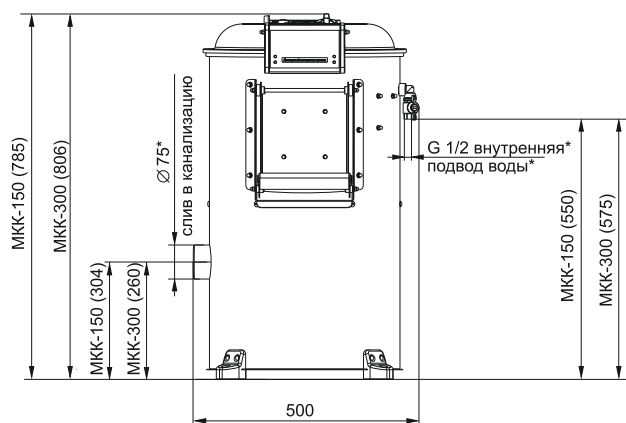
- мощный двигатель закрытого типа, защищенный от влаги
- диск и стенки рабочей камеры покрыты абразивным материалом
- наличие таймера



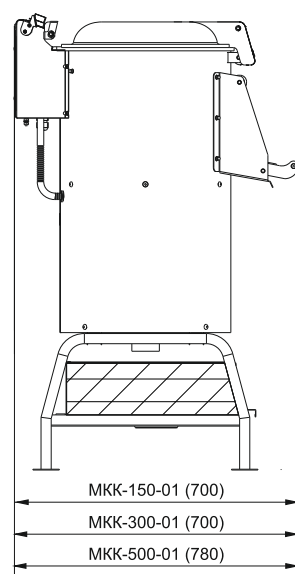
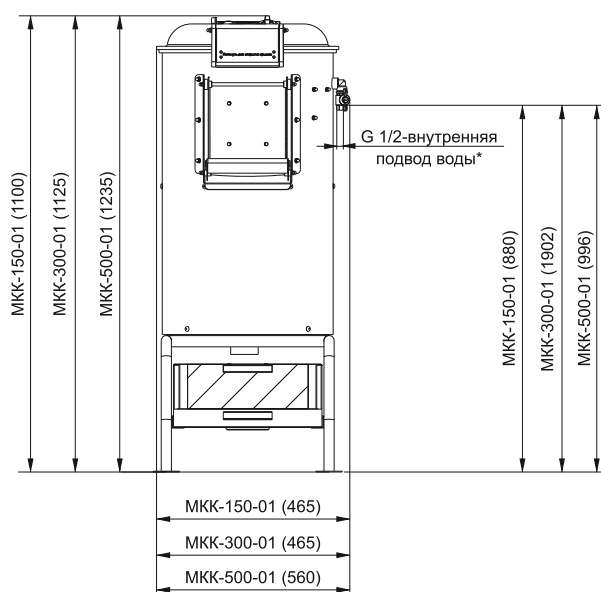
МКК-150-01

Параметры	МКК-150-01	МКК-300-01	МКК-500-01
Код изделия	209878	209884	9887
Номинальная потребляемая мощность, кВт	0,75	0,75	1,1
Номинальное напряжение, В	400	400	400
Максимальная производительность, кг/ч	150	300	500
Время на обработку, мин.	2	2	2
Максимальная разовая загрузка, кг	10	17	27
Габаритные размеры, мм	465x700x1100	465x700x1125	560x780x1235
Масса, кг	55	65	70

МКК-150, МКК-300



МКК-150-01, МКК-300-01



МАШИНА ОВОЩЕРЕЗАТЕЛЬНАЯ

МКО-50

ОСОБЕННОСТИ







- корпус выполнен полностью из высококачественной нержавеющей стали
- откидная крышка и толкатели изготовлены из пищевого алюминия
- предусмотрены два способа загрузки продуктов
- после запуска мотор овощерезки самостоятельно останавливается после обработки каждого овоща или фрукта и автоматически возобновляет свою работу при следующем опускании ручки толкателя
- имеются 4 ножа и ножевая решетка из стали

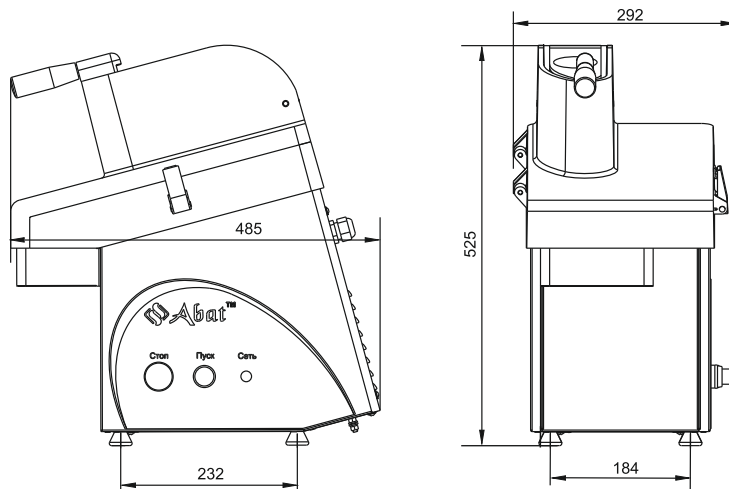


Параметры	МКО-50
Код изделия	9877
Номинальная потребляемая мощность, кВт	0,5
Номинальное напряжение, В	400
Максимальная производительность, кг/ч	250
Диаметр загрузочной горловины, мм	52
Габаритные размеры, мм	485x292x525
Масса, кг	21

МАШИНА ОВОЩЕРЕЗАТЕЛЬНАЯ

МКО-50

Код	Вид рабочего органа	Вид нарезки	Перерабатываемые продукты
11483	 Нож S=2 мм	Кружочки (ломтики) толщиной 2 мм	Картофель, капуста, репа, морковь, огурцы свежие и соленые, брюква, лук репчатый, свекла, перец, баклажаны, яблоки, груши
11707	 Нож комбинированный	Брусочки сечением 10x10 мм	Картофель, капуста, брюква, свекла, перец, морковь, баклажаны
11489	 Терка крупная	Соломка сечением 4,5x3 мм	Картофель, морковь, огурцы, лук репчатый, свекла
50420	 Нож для нарезки соломкой 4x2 мм	Соломка сечением 4x2 мм	Картофель, морковь, огурцы, лук репчатый, свекла
50418	 Нож S=10 мм	Ломтики 10x10 мм	Картофель, огурцы
11486	 Решетка ножевая	Кубики 10x10x10 мм	Морковь, кабачки, свекла, брюква



НАСТОЛЬНЫЕ ВИТРИНЫ

ВХН-70, ВХН-70-01, ВТН-70, ВНН-70

- две раздвижные стеклянные дверцы со стороны персонала
- сквозная перфорация полки обеспечивает равномерное распределение температуры в витрине
- боковые стенки и раздвижные дверцы из закаленного стекла толщиной 5 мм
- гнутое закаленное стекло толщиной 6 мм со стороны покупателя
- полка, стойки и основание витрины выполнены из нержавеющей стали AISI 304 толщиной 1 мм
- регулируемые по высоте ножки



НАСТОЛЬНЫЕ ВИТРИНЫ

ВХН-70, ВХН-70-01, ВТН-70, ВНН-70



ВХН-70

ОСОБЕННОСТИ

- климатический класс изделия - 4
- динамическое охлаждение
- электронный блок управления
- холодильный агрегат на основе компрессора Danfoss
- светодиодное освещение

Параметры	ВХН-70	ВХН-70-01
Код изделия	7728	7729
Номинальная потребляемая мощность, Вт	541	464
Номинальное напряжение, В	230	230
Диапазон регулирования температуры в витрине, °С	0 ...+8	+5...+15
Полезный объем витрины, м ³	0,27	0,27
Демонстрационная площадь витрины, м ²	0,92	0,92
Оттайка	горячим газом, автомат.	естественная
Хладагент	R404А	R404А
Общая масса хладагента, кг	0,4	0,28
Размеры полки, мм	1043x372x60	1043x372x60
Габаритные размеры, мм	1120x700x860	1120x700x860
Масса, кг	109	100



НАСТОЛЬНЫЕ ВИТРИНЫ

ВХН-70, ВХН-70-01, ВТН-70, ВНН-70



ВТН-70



ВНН-70

ОСОБЕННОСТИ:

- терморегулятор для задания и поддержания температуры в ванне и в витрине



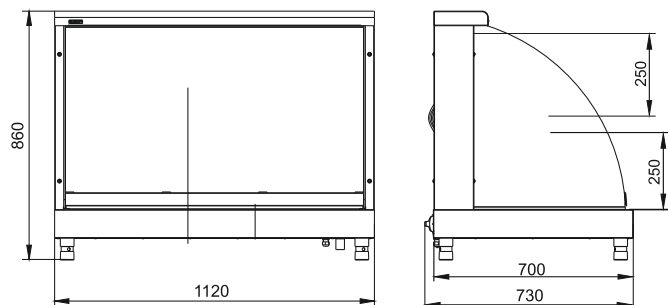
Параметры	ВТН-70
Код изделия	7725
Номинальная потребляемая мощность, Вт	2,27
Номинальное напряжение, В	230
Количество ТЭН-ов, шт.	5
Количество терморегуляторов, шт	2
Диапазон регулирования температуры в витрине, °С	+20...+80
Рабочая температура на полке, °С, при установке терморегулятора на 60°С	60±10
Время разогрева теплового прилавка до рабочей температуры, мин	20
Количество gastronormов, шт.	
GN 1/1	3
GN1/3	5
Полезный объем витрины, м ³	0,27
Лампы освещения	люминисцентные
Количество ламп	5
Демонстрационная площадь витрины, м ²	0,93
Габаритные размеры, мм	1120x730x860
Масса, кг	79

Параметры	ВНН-70
Код изделия	7726
Номинальное напряжение, В	230
Номинальная потребляемая мощность, кВт	0,024
Полезный объем витрины, м ³	0,27
Демонстрационная площадь витрины, м ²	0,92
Лампы освещения	светодиодные
Количество ламп	2
Размеры полки, мм	1043x372x60
Габаритные размеры, мм	1120x730x860
Масса, кг	68

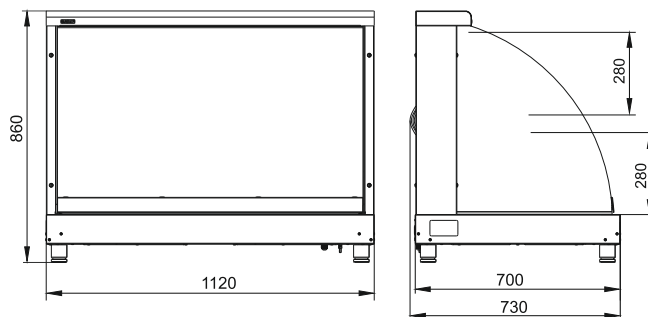
НАСТОЛЬНЫЕ ВИТРИНЫ

ВХН-70, ВХН-70-01, ВТН-70, ВНН-70

ВТН-70



ВНН-70



ВХН-70, ВХН-70-01

