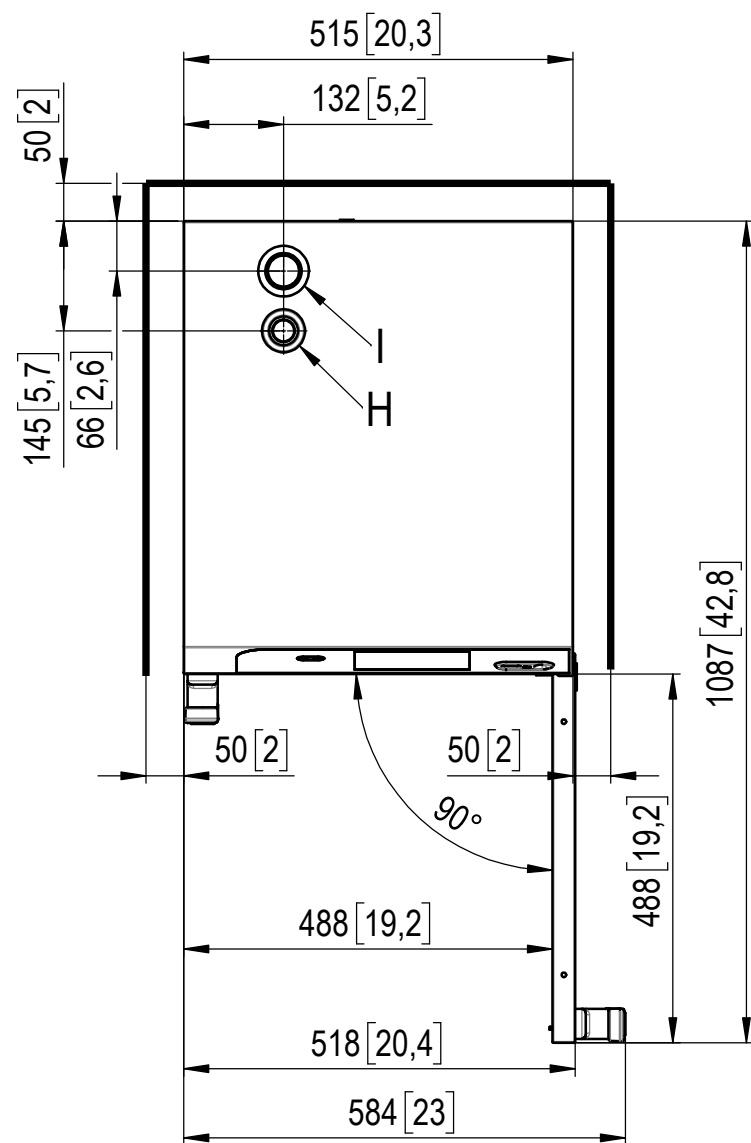
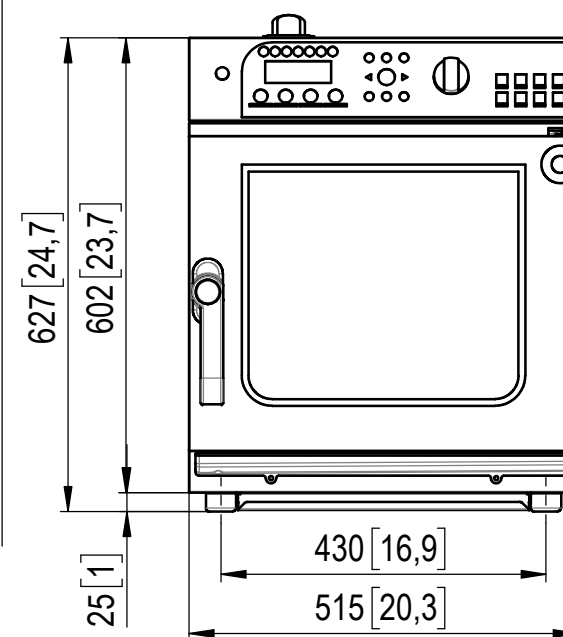
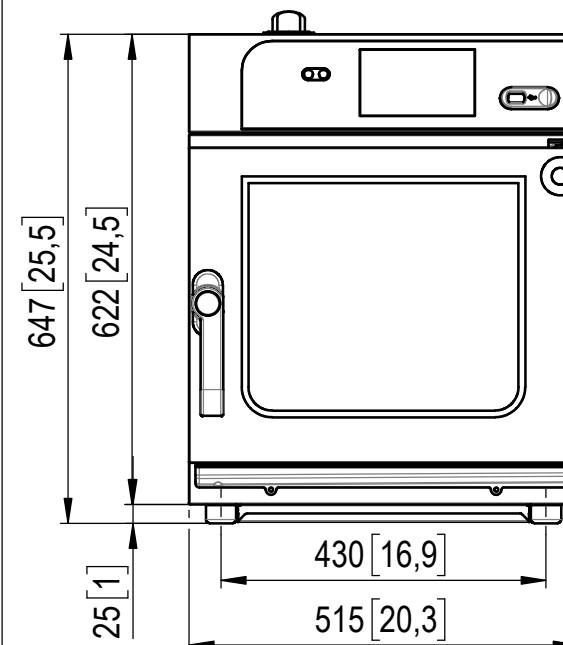


Draufsicht mit Wandabständen View from above with wall clearances

Gerätetür-Rechtsanschlag
Right-hinged unit door

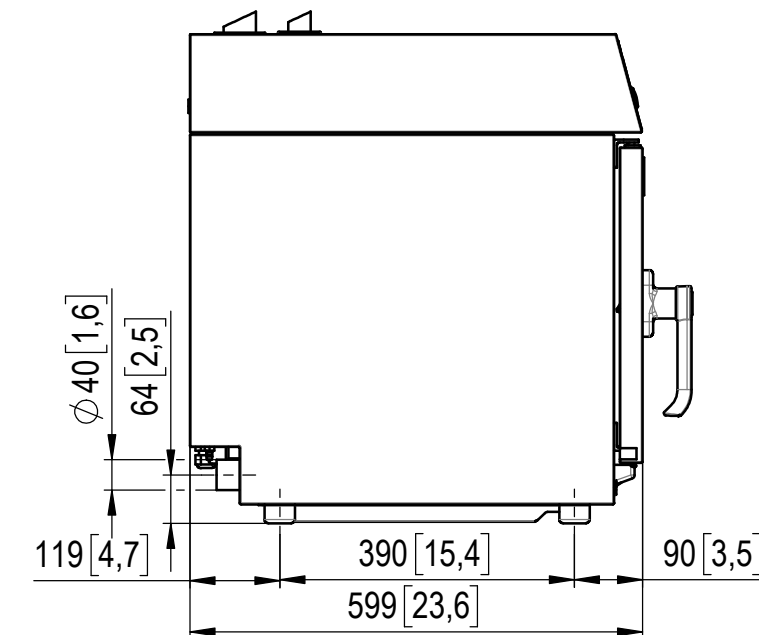


Vorderansicht Front view

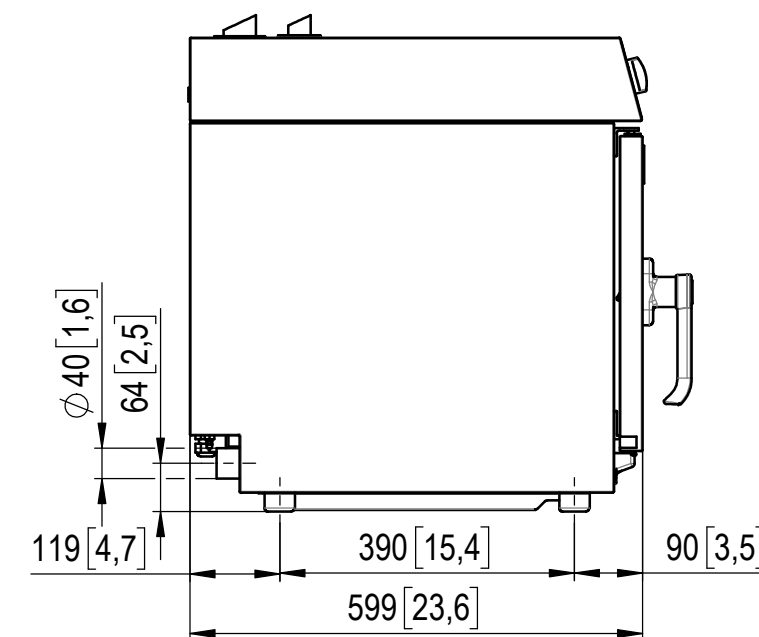


Seitenansicht Side view

easyTouch



Standard

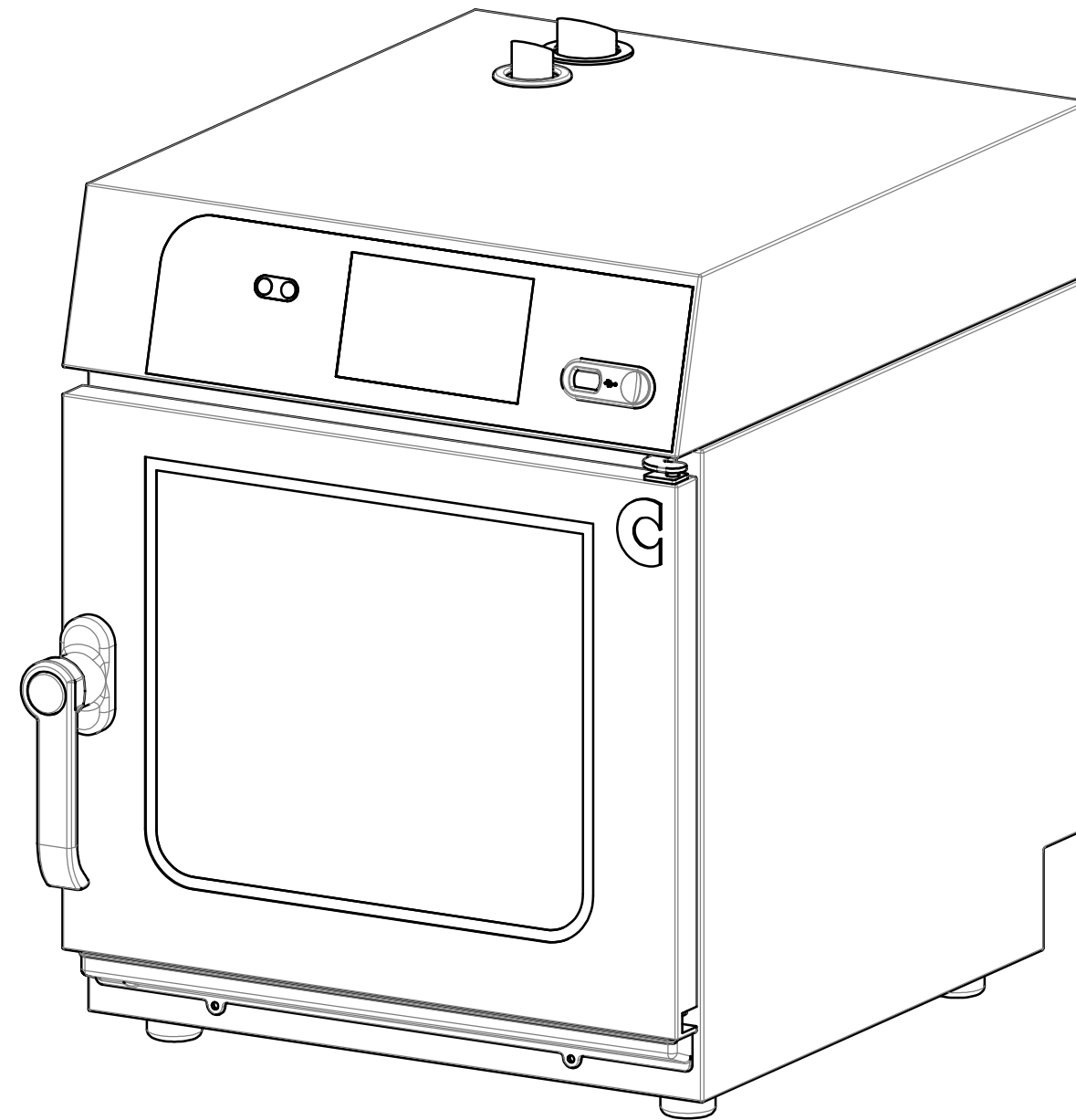
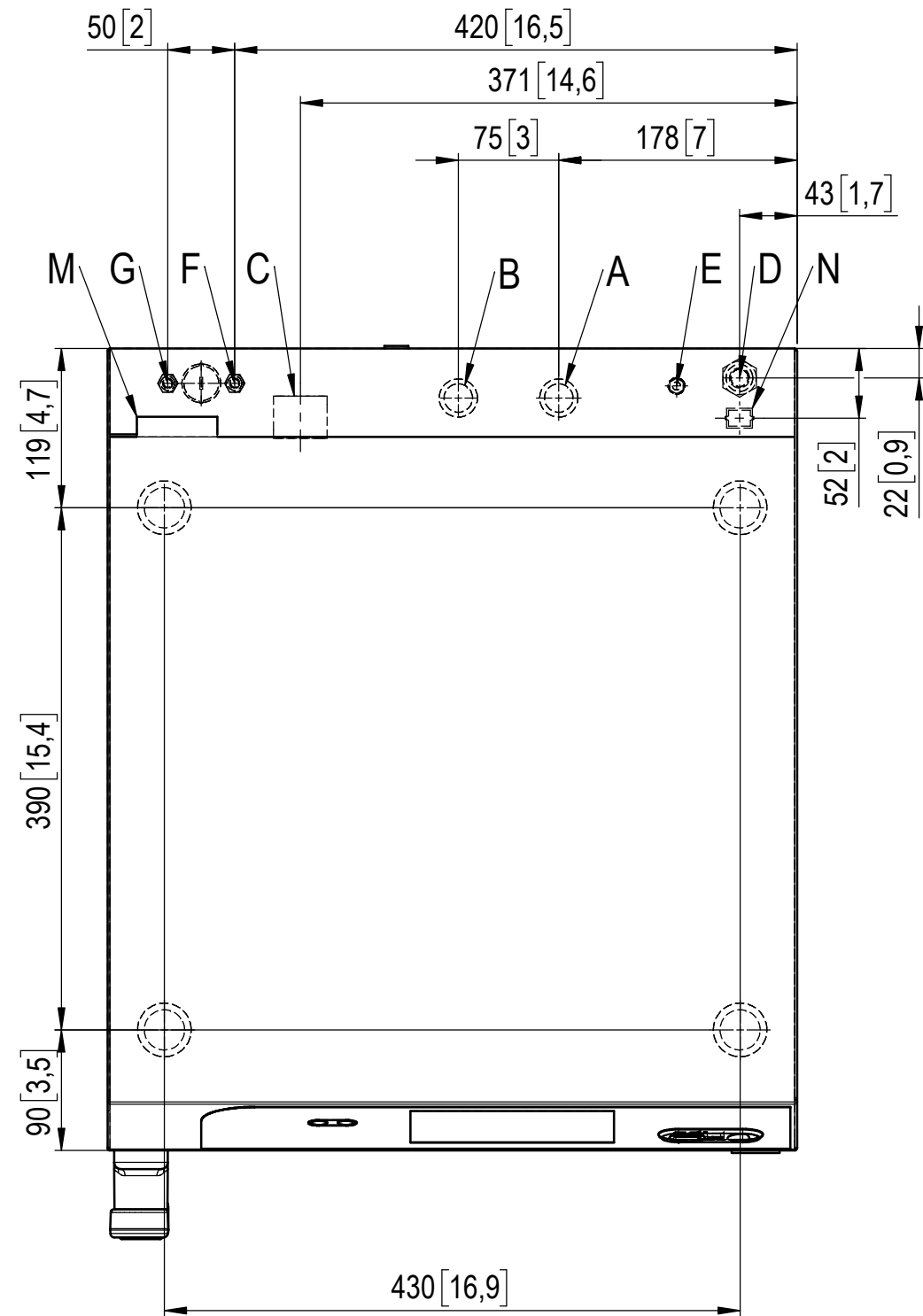


A	Wasseranschluss Weichwasser G 3/4"	Water connection soft water G 3/4"
B	Wasseranschluss Kaltwasser G 3/4"	Water connection cold water G 3/4"
C	Abwasseranschluss DN40 (Ø40)	Drain connection DN40 (Ø40 [1,6"])
D	Elektroanschluss	Electrical connection
E	Potenzialausgleich	Equipotential bonding
F	Klarspüleranschluss	Rinse aid connection
G	Reinigeranschluss	Cleaning agent connection
H	Abluftstutzen	Air Vent
I	Unterdrucksicherung	Vacuum relief valve
M	Überlauf 60x20	Safety overflow
N	Ethernet Anschluss RJ45	Ethernet connection RJ45

<p>Convotherm Elektrogeräte GmbH Talstraße 35 82436 Eglfing, Deutschland Telefon: +49 (0)8847 67-0 Fax: +49 (0) 8847 414 © 2018</p>	General Tolerance		Material	Revision
	ISO 2768-vL		Stock Size	00.
	Date	Name	Description	
Drawn	22.02.2018	kstroh	6.06 mini Standard /	
Ckd.			easyTouch Rechtsanschlag	
App.	Mar 12, 18	aneumeie	6.06 mini Standard/easyTouch Right-hinged	
All dimensions in mm [inch]. Do not scale			DRG.No.	Scale
Model No. 9731300				1:10
Project CONVOTHERM				Size
Version: 9				A3
00	Z-Freigabe	Mar 12, 18	aneumeie	Sheet
Rev	Remarks	Date	Name	1 of 4
Repl. for			Filename	00049285_6.06_RA_FN

Anschlusspositionen an der Unterseite Connection positions at the bottom side

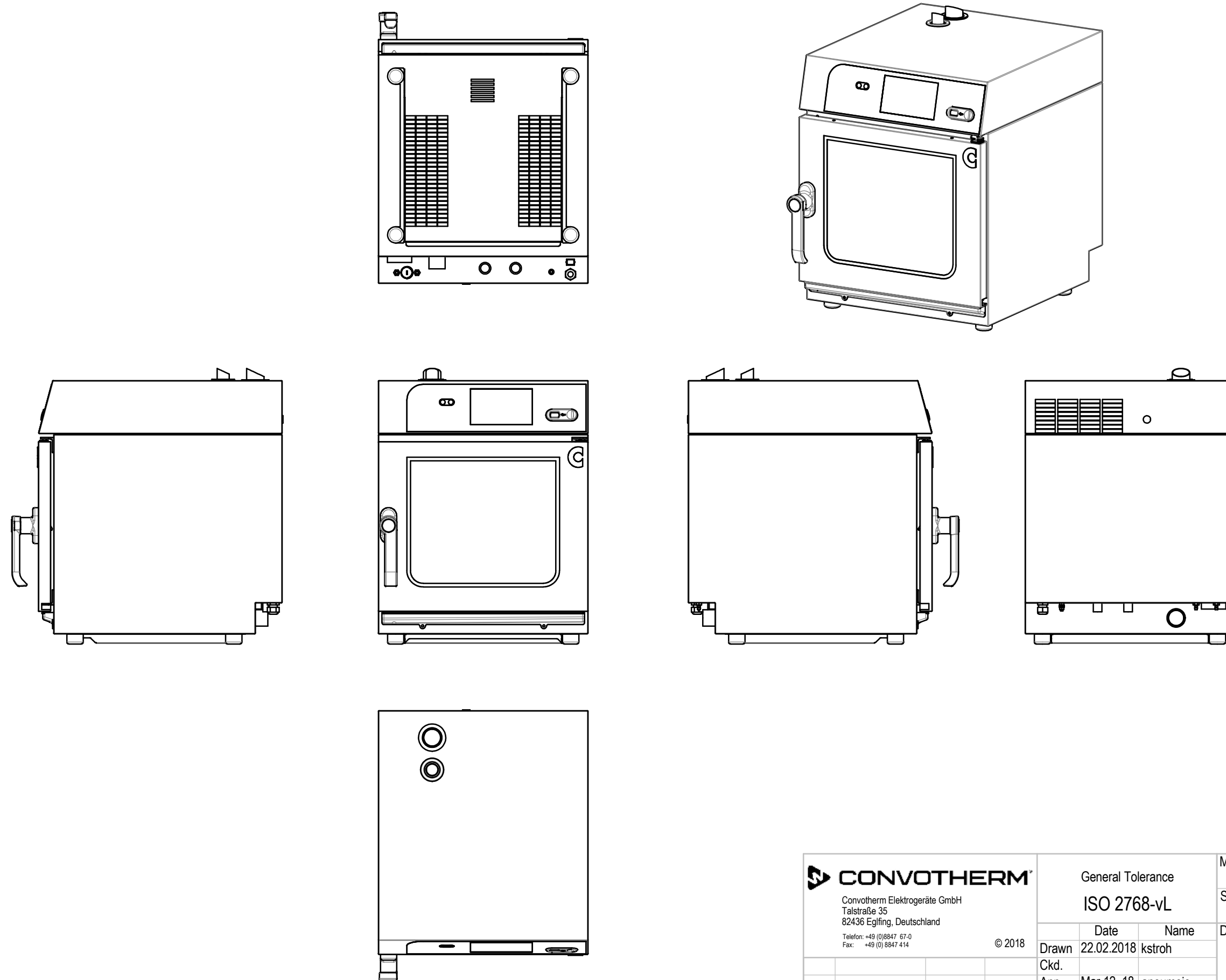
Ansicht von oben / view from above



A	Wasseranschluss Weichwasser G 3/4"	Water connection soft water G 3/4"
B	Wasseranschluss Kaltwasser G 3/4"	Water connection cold water G 3/4"
C	Abwasseranschluss DN40 (Ø40)	Drain connection DN40 (Ø40 [1,6"])
D	Elektroanschluss	Electrical connection
E	Potenzialausgleich	Equipotential bonding
F	Klarspüleranschluss	Rinse aid connection
G	Reinigeranschluss	Cleaning agent connection
H	Abluftstutzen	Air Vent
I	Unterdrucksicherung	Vacuum relief valve
M	Überlauf 60x20	Safety overflow
N	Ethernet Anschluss RJ45	Ethernet connection RJ45

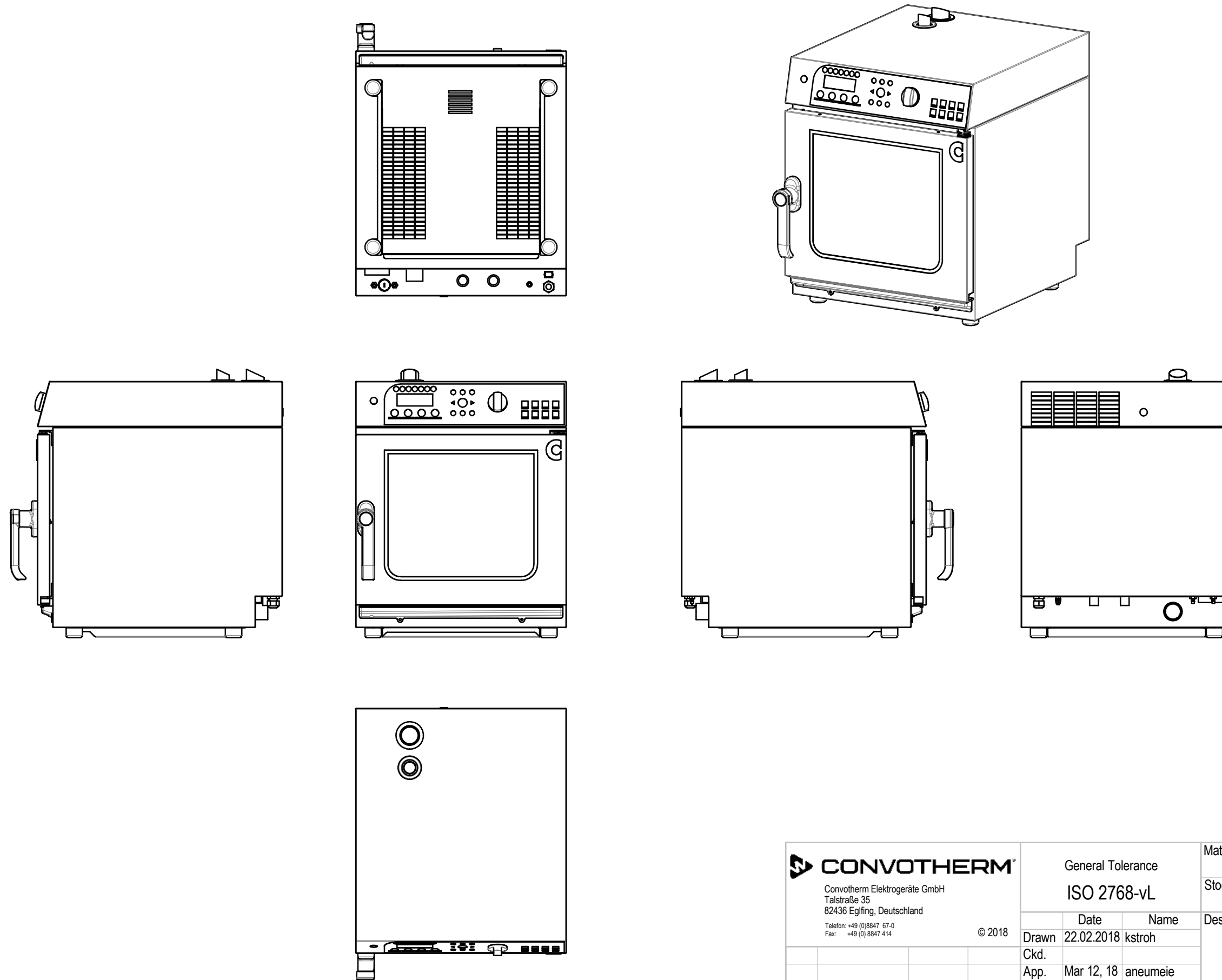
<p>Convotherm Elektrogeräte GmbH Talstraße 35 82436 Eglfing, Deutschland Telefon: +49 (0)8947 67-0 Fax: +49 (0)8947 414 © 2018</p>		General Tolerance		Material	Revision		
		ISO 2768-vL		Stock Size	00.		
Drawn	22.02.2018	kstroh	Description		Scale		
Ckd.							
App.	Mar 12, 18	aneumeie	6.06 mini Standard / easyTouch Rechtsanschlag 6.06 mini Standard/easyTouch Right-hinged DRG.No.		1:5 Size A3		
All dimensions in mm [inch]. Do not scale							
Model No. 9731300			9731300		Sheet 2 of 4		
00	Z-Freigabe	Mar 12, 18				aneumeie	Project CONVOTHERM
Rev	Remarks	Date	Name	Version: 9	Repl. for	Filename	00049285_6.06_RA_FN


Ansichten 6.06 mini easyTouch Gerätetür-Rechtsanschlag / Views 6.06 mini easyTouch Right-hinged unit door



<p>Convotherm Elektrogeräte GmbH Talstraße 35 82436 Eglfing, Deutschland Telefon: +49 (0)8947 67-0 Fax: +49 (0)8947 414 © 2018</p>		General Tolerance		Material	Revision		
		ISO 2768-vL		Stock Size	00.		
Drawn	Date	Name		Description			
Ckd.	22.02.2018	kstroh					
App.	Mar 12, 18	aneumeie		6.06 mini Standard / easyTouch Rechtsanschlag 6.06 mini Standard/easyTouch Right-hinged DRG.No.			
All dimensions in mm [inch]. Do not scale		Model No. 9731300				Scale	1:10
00	Z-Freigabe	Mar 12, 18	aneumeie	9731300 Repl. for		Size	A3
Rev	Remarks	Date	Name			Version: 9	Sheet
				Filename	00049285_6.06_RA_FN		

Ansichten 6.06 mini Standard Gerätetür-Rechtsanschlag / Views 6.06 mini Standard Right-hinged unit door



 Convotherm Elektrogeräte GmbH Talstraße 35 82436 Eglfing, Deutschland Telefon: +49 (0)8847 67-0 Fax: +49 (0) 8847 414 © 2018		General Tolerance		Material	Revision		
		ISO 2768-vL		Stock Size	00.		
Drawn	Date	Name	Description		Scale		
Ckd.	22.02.2018	kstroh					
App.	Mar 12, 18	aneumeie	6.06 mini Standard / easyTouch Rechtsanschlag 6.06 mini Standard/easyTouch Right-hinged DRG.No.		1:10 Size A3		
All dimensions in mm [inch]. Do not scale							
Model No. 9731300			9731300		Sheet 4 of 4		
00	Z-Freigabe	Mar 12, 18				aneumeie	Project
Rev	Remarks	Date	Name	Version: 9	Repl. for	Filename	00049285_6.06_RA_FN