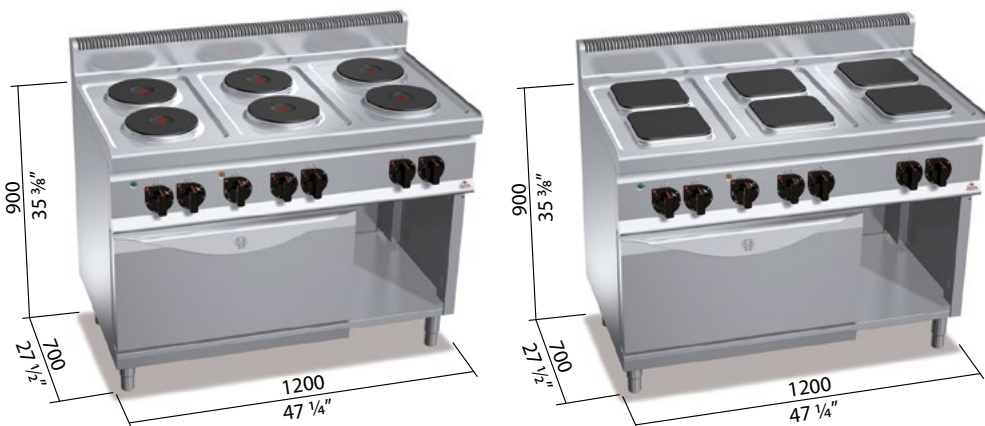


Mod. E7P6+FE1	Cod. 18724800
Mod. E7PQ6+FE1	Cod. 18725300



Macros 700

	n.	6
	Ø mm	220
	kW	2,6
	n.	6
	mm	220x220
	kW	2,6
	GN	1/1
	mm	530 x 325 x 3 pos.
	kW	3
		380 - 415 V3N~
	TOT. kW	18,6



OPTIONAL

1P DX Puerta con manija espesor 20/10 / Porta com puxador espessura 20/10 / Drzwiczki z klamką o grubości 20/10 / Дверцы со ручкой толщиной 20/10

PG2T700 / PG2Q700 Plancha de hierro fundido / Placa de ferro fundido / Płyta z żeliwa / Пластина из чугуна

CARACTERÍSTICAS TÉCNICAS Y FUNCIONALES

Plano de trabajo y paneles frontales de acero inoxidable AISI 304. Plano estampado en una pieza única de cierre hermético. Placas de hierro fundido con termostato de seguridad y selector de 6 posiciones que activa 6 diferentes zonas concéntricas de potencia. Indicadores luminosos de control de la tensión y trabajo. Horno eléctrico por convección, enteramente de acero inoxidable con soportes de 3 niveles para parrillas/fuentes 1/1 GN. Indicador luminoso de línea e indicador luminoso de alcance de temperatura. Puerta y contrapuerta estampadas de acero inoxidable AISI 304. Manija de la puerta de alta resistencia de acero AISI 304 en espesor 20/10. Pies regulables. Estándar: no. 1 parrilla de horno antivuelco.

CARACTERÍSTICAS TÉCNICAS E FUNCIONAIS

Superfície de trabalho e painéis dianteiros de aço inox AISI 304. Superfície moldada de peça única estanque. Placas de ferro fundido com termostato de segurança e selector de 6 posições que activa 6 zonas diversas concêntricas de potência. Luzes de controlo da tensão e da activação. Forno eléctrico a convecção, realizado inteiramente com aço inox, com 3 níveis de suporte para grelhas/assadeiras 1/1 GN. Luz de linha e luz de indicação de temperatura alcançada. Porta e contra-porta moldadas de aço inox AISI 304. Puxador da porta de alta resistência de aço AISI 304 com espessura 20/10. Pés reguláveis. Padrão: n. 1 grelha do forno anti-basculamento.

CHARAKTERYSTYKI TECHNICZNE I FUNKCJONALNE

Plaszczyna robocza i panele przednie wykonane ze stali nierdzewnej inox AISI 304. Plaszczyna wykonana z jednego odlewu, szczelna. Płyty z żeliwa, z termostatem awaryjnym i 6-ścio pozycyjnym przełącznikiem awaryjnym uruchamiającym 6 różnych koncentrycznych stref mocy. Lampki kontrolne napięcia i pracy. Piekarnik elektryczny z ogrzewaniem konwekcyjnym, wykonany całkowicie ze stali nierdzewnej inox, z 3 poziomami prowadnic dla ruszty/ blach piekarnika 1/1 GN. Lampka kontrolna zasilania i lampka kontrolna osiąganej temperatury. Drzwiczki oraz ich część wewnętrzna odlane ze stali nierdzewnej inox AISI 304. Uchwyt drzwiczek o wysokiej rezystancji, wykonany ze stali AISI 304 o grubości 20/10. Nóżki nastawne. Standard: nr 1 ruszta zapobiegający przechyłom.

ТЕХНИЧЕСКИЕ ХАРАКТЕРИСТИКИ И ОПИСАНИЕ

Поверхность и боковые панели выполнены из нержавеющей стали AISI 304. Штампованная и герметичная поверхность плиты. Конфорки выполнены из чугуна и имеют защитный термостат. Переключатель имеет 6 положений для переключения мощности нагрева. Плита оснащена индикаторами контроля напряжения. Электрическая конвекционная духовка, выполнена полностью из нержавеющей стали, имеет 3 пары направляющих для противней 400x600 или вместимостей 1/1 GN. Оснащена индикатором нагрева и температуры. Штампованная дверь из нержавеющей стали AISI 304 с контр штамповкой на корпусе двери (нет необходимости в уплотнении). Ручка двери также из нержавеющей стали AISI 304 толщиной 20/10. Высота ножек регулируется. В комплекте поставки 1 решетка.

E	conexión eléctrica / conexão eléctrica / podłączenie elektryczne / электрическое соединение	380 - 415 V3N~	kW 18,6
---	--	----------------	---------

