


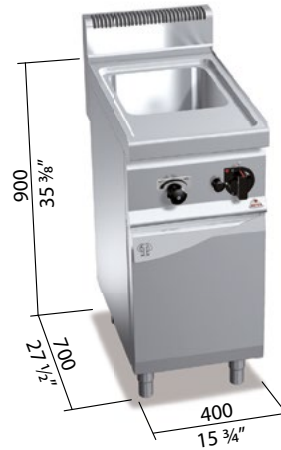
	Lt	30	
	mm	306 x 340 x 300 h	
	kW	10	
TOT.	kcal/h	8.600	
	Btu/h	34.120	
	G30/G31	kg/h	0,79
	G20	m ³ /h	1,06
	G25	m ³ /h	1,23



Cestas no suministrados / Cestas não fornecidos / Kosze nie dostarczony / Корзины не входит

CARACTERÍSTICAS TÉCNICAS Y FUNCIONALES

Plano de trabajo y paneles frontales de acero inoxidable AISI 304. Tanque estampado con amplios bordes redondeados realizado completamente en acero inoxidable AISI 316. Capacidad útil del tanque 30 l. Circulación del agua garantizada por un fondo perforado que distancia los cestos del fondo del tanque. Desagüe de gran diámetro para la eliminación de los almidones en exceso durante la cocción. Grifo de descarga de esfera, situado dentro del hueco, controlado por una manija con empuñadura atérmica. Altas prestaciones garantizadas por el sistema de calefacción que envuelve externamente toda la superficie del tanque. Encendido piezoeléctrico con protección de silicona. En el modelo doble, los dos tanques son independientes con mandos separados para una regulación independiente y óptima de la temperatura. Pies regulables. Estándar: puerta con manija espesor 20/10.

CARACTERÍSTICAS TÉCNICAS E FUNCIONAIS

Superfície de trabalho e painéis dianteiros de aço inox AISI 304. Cuba moldada com amplas bordas arredondadas realizada inteiramente com aço inox AISI 316. Capacidade útil da cuba 30 l. Circulação da água garantida pelo fundo perfurado, que separa as cestas do fundo da cuba. Abertura de extravasação de grande diâmetro para a eliminação do amido excessivo durante a cozedura. Torneira de descarga de esfera, localizada dentro do vão, comandada por pega com puxador com isolamento térmico. Alto rendimento garantido pelo sistema de aquecimento, que envolve externamente toda a superfície da cuba. Ativação piezoelétrica com proteção de silicone. No modelo duplo, as duas cubas são independentes, com comandos separados, para garantir a regulação independente e ideal da temperatura. Pés reguláveis. Padrão: porta com puxador espessura 20/10.

CHARAKTERYSTYKI TECHNICZNE I FUNKCJONALNE

Plaszczyna robocza i panele przednie wykonane ze stali nierdzewnej inox AISI 304. Tłoczony zbiornik z szerokimi, zaokrąglonymi obrzeżami, wykonany całkowicie ze stali nierdzewnej inox AISI 316. Pojemność użytkowa zbiornika wynosi 30 l. Obieg wody jest zagwarantowany poprzez dno z otworami, które oddziela kosze od dna zbiornika. Zawór przelewowy o dużej średnicy do eliminowania nadmiaru skrobi powstałych podczas gotowania. Kranik odprowadzający, z zaworem kulowym, umieszczony wewnątrz, sterowany za pomocą ręczki odpornej na ciepło. Wysoka wydajność systemu podgrzewającego, obejmującego całą powierzchnię zbiornika. Zapłon piezoelektryczny, z silikonową osłoną. W modelu podwójnym, obydwa zbiorniki są niezależne, posiadają oddzielne sterowanie umożliwiające niezależną i optymalną regulację temperatury. Nóżki nastawne. Standard: Drzwiczki z klamką o grubości 20/10.

ТЕХНИЧЕСКИЕ ХАРАКТЕРИСТИКИ И ОПИСАНИЕ

Поверхность и боковые панели выполнены из нержавеющей стали AISI 304. Штампованная емкость из нержавеющей стали AISI 304 с закругленными бортами из нержавеющей стали марки AISI 316. Полезный объем емкости 30 литров. Циркуляция воды создается благодаря перфорированному дну, которое расположено между дном ванны и корзинами. Сливной шаровой кран расположен внутри емкости, управляется с помощью ручки с не нагревающейся поверхностью. Высокая производительность обеспечивается системой равномерного нагрева всей емкости. Пьезорозжиг с силиконовой защитой. В модели с двумя ваннами емкости не зависимы между собой и имеют независимую регулировку и управление. Высота ножек регулируется. В стандарте поставки 1 дверь с штампованной ручкой из нержавеющей стали толщиной 20/10.

G

conexión del gas / conexão a gás /
podłączenie gazowe / газовое соединение

R 1/2 UNI ISO 7/1

kW 10

