

# 70

BS-70E

# SuperLOTUS

CONTENITORE CALDO CON INFRAROSSO SU MOBILE A GIORNO  
FRY DUMP WITH INFRARED HEATER ON OPEN CABINET  
FRITTENWANNE MIT INFRAROT-STRAHLER AUF OFFENEM UNTERBAU  
SILO A FRITES AVEC INFRAROUGE SUR MEUBLE OUVERT  
CONTENEDOR CALIENTE POR INFRARROJO SOBRE MUEBLE ABIERTO

## Descrizione

**Costruzione** - Modello realizzato in acciaio inox CrNi 18/10 AISI 304, con piano di spessore 2 mm, satinatura superficiale Scotch-Brite, particolari cromati, profili arrotondati. Piani dotati di alzatina posteriore. Manopole con grado di protezione all'acqua IPX5.

**Modello** - Contenitore caldo con lampada per infrarosso su mobile a giorno\*, per uso professionale. Vasca con falsofondo forato.

**Manutenzione** - Facilitata grazie a semplice smontaggio cruscotto frontale.

**Dotazioni** - Piedini regolabili in altezza. \* Portine non incluse.



**BS-70E**

## Description

**Construction** - Fabricated using CrNi 18/10 AISI 304 grade Stainless Steel Scotch-Brite Satin polish Finish, incorporating 2mm thick worktop, rounded edges, chromed details and rear splash back. Knobs with water-proof grades IPX5.

**Model** - Professional Electric Chip Dump with Infrared heater on open cabinet. Perforated false bottom tank.

**Maintenance** - All serviceable parts are accessible by the easy removal of front control panel.

**Fittings** - Appliance is supplied with adjustable feet, Doors not Included.

## Bezeichnung

**Aufbau** - Modell aus Edelstahl CrNi 18/10 AISI 304 hergestellt, Deckplatte mit einer Stärke von 2 mm, Satinierung der Oberfläche Scotch-Brite, Einzelteile verchromt, abgerundete Profile. Einschübe ausgestattet mit hinterer Aufkantung. Knöpfe mit Wasserschutz IPX5.

**Modell** - Frittenwanne mit Infrarot-Strahler auf offenem Unterbau\*, für den professionellen Gebrauch. Becken mit gelochtem Doppelboden.

**Wartung** - Erleichtert durch einfachen Ausbau der Frontblende.

**Ausstattungen** - Höhenverstellbare Füße. \* Türen nicht inbegriffen.

## Description

**Construction** - Modèle réalisé en acier inox CrNi 18/10 AISI 304, avec plan de 2 mm d'épaisseur, satinage superficiel Scotch-Brite, détails chromés, profilés arrondis. Plans équipés de rehausseur postérieur. Manettes avec degré de protection à l'eau IPX5.

**Modèle** - Silo a frites avec infrarouge sur meuble ouvert\*, à usage professionnel. Cuve à faux-fond percé.

**Entretien** - Facilité grâce au démontage simple du panneau frontal.

**Équipements** - Pieds réglables en hauteur. \* Portes non incluses.

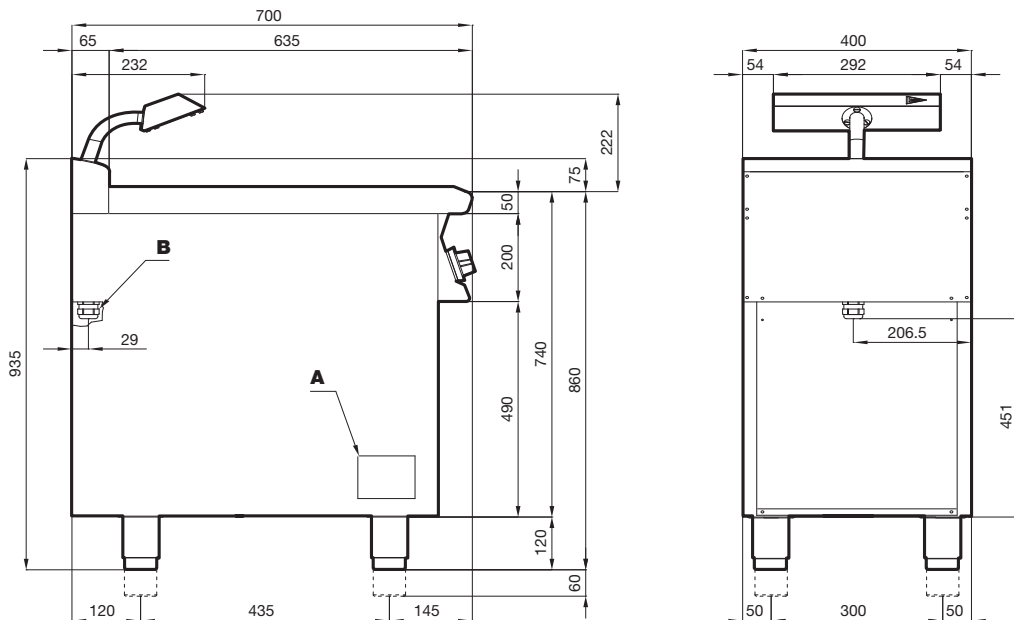
## Descripción

**Construcción** - Modelo realizado en acero inox CrNi 18/10 AISI 304, con plano de 2 mm de grosor, satinado superficial Scotch-Brite, detalles cromados y perfiles redondeados. Mandos con grado de protección contra el agua IPX5. Plano dotado de alzado posterior.

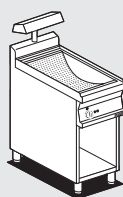
**Modelo** - Contenedor caliente por infrarrojo sobre mueble abierto\*, para uso profesional. Cuba con fondo falso agujereado.

**Manutención** - Facilitada gracias a un desmontaje simple del panel delantero.

**Dotaciones** - Patas regulables en altura. \* Puertas no incluidas.



<b>A</b>	Targhetta caratteristiche / Data plate / Typenschild Plaque des caractéristique / Chapa de características
<b>B</b>	Allacciamento elettrico / Electrical connection / Elektrischer Anschluss / Raccordement électrique / Conexión eléctrica



**BS-74EM**

Modelli Models Modele Modelos Modelos	Dimensioni Dimensions Abmessungen Dimensions Dimensiones	Vasca Tanks Becken Cuves Cubas	Potenza totale Total power Gesamtleistung Puissance total Potencia total	Vollaggio e frequenza Voltage and frequency Spannung und Frequenz Tension et fréquence Voltaje y frecuencia	Peso/Volume Weight/Volume Gewicht/Volumen Poids/Volume Peso/Volumen
	cm	cm	kW	V~ • Hz	kg/m <sup>3</sup>
<b>BS-74EM</b>	40x70,5x90h	30,5x51x16,5h	1,47	230V~ • 50/60	42 / 0,400